



# Phantom “710”\*



This model is Copyright protected.  
All Copyrights to the designs of this version of  
the Phantom belongs to  
Billing Boats Denmark Aps.

[www.billingboats.com](http://www.billingboats.com)

**BUILDING INSTRUCTION**

## PHANTOM

Fig. 1

Kølen nr. 1 anbringes på en plan byggeplade (ikke incl. i byggesættet). Spanterne nr. 2-9 limes på kølen, vinkelret med byggepladen. For at undgå at spanterne hælder til siden, kan man evt. montere en tynd tråd på kølen (ikke incl. i byggesættet). Herefter kan man line spanterne op, med markeringen på spantets midte.

Fig. 2

Delene nr. 11 pudses i smig og limes fast på kølen. Støtte nr. 12 pudses og limes på plads. Når limen er tør monteres listerne nr. 13 (vær opmærksom på, at kølen ikke vrider sig under denne proces).

Fig. 3

Spanterne pudses i smig som beskrevet i afsnittet "Træskrog" i hæftet Byggetips. Liste nr. 14 limes på spanterne som vist i figuren. Dette gøres for at stabilisere skroget, før den endelige beklædning finder sted.

Fig. 4

Skrogets bund beklædes med liste nr. 14.

Fig. 5

Skrogets sider beklædes med liste nr. 14. Når limen er tør monteres stævnør, rør og akselbuk.

Hvis modellen skal kunne sejle, er det en god ide at male den indvendige side af skroget et par gange, inden den udvendige side slibes.

Fig. 6

Skrogets agterdel beklædes med mahnifineren nr. 15. Når limen er tør, pudses fineren plant med skrogets sider og bund. Skrogets sider beklædes med mahnistrimlerne nr. 15. Beklædningen udføres lettest ved at klippe fineren ud i nøjagtige strimler, som limes på med sekundlim. Derved undgår man, at fineren flækker ved isætning af nåle, som er nødvendige, hvis der bruges trælím.

Når skrogets sider skal finpudses, bør der kun pudses **med** finerens åreretning.

Fig. 7-8

Dækket nr. 16 limes på plads og fastholdes med tape hele vejen rundt om skroget. Slidserne i dækket og spanterne bruges til at centrere dækket på skroget.

Når limen er tør, slibes dækket plant med skroget, og synlige spanter samt lister saves bort.

Fig. 9

Dækslisterne nr. 17 og 16 tilpasses og limes på plads. Når limen er tør, pudses dækket plant.

Delene nr. 19, F562/B og F562/C males og monteres.

Fig. 10

Delene nr. 20, 21 og 22 tilpasses og limes sammen (vær opmærksom på, at rammen passer i dækshullet). Presenningen nr. 23 skæres ud og pudses, hvorefter den limes på rammen. Klods nr. 24 limes fast indeni presenningen.

Fig. 11-12

Cockpitdelene nr. 25-30 pudses og limes sammen. Del nr. 31 skæres ud som vist på figuren. Før cockpitet samles færdig, males og lakeres delene.

Fig. 13-14

Viser tilpasning og samling af sæder, bedding mm.

Fig. 15

Viser hvordan motor mm. kan installeres i modellen.

## PHANTOM

Fig. 1

Place the keel no. 1 on a level building plate (not included in the model kit). Glue the frames no. 2-9 to the keel at right angles to the building plate. It can be a good idea to run a thin thread (not included in the kit) along the keel to prevent the frames from tilting. The frames can then be lined up, using the mark in the middle of the frames as a reference.

Fig. 2

Sand parts no. 11 to taper and glue to the keel. Sand support no. 12 and glue in position. When the glue is dry, mount strips no. 13. Make sure that the keel does not twist out of shape during this process.

Fig. 3

Sand the frames to taper as described in the section "Wooden Hull" in the Building Tips leaflet. Glue strip no. 14 to the frames as shown. This is done to stabilize the hull before planking is carried out.

Fig. 4

Plank the bottom of the hull with strip no. 14. See the section "Wooden Hull" in the Building Tips leaflet.

Fig. 5

Plank the sides of the hull with strip no. 14. When the glue is dry, mount the bow rudder, rudder and shaft bracket.

If the model is to be used for sailing, it can be a good idea to give the inside of the hull several coats of paint before sanding the outside.

Fig. 6

Plank the aft part of the hull with mahogany veneer no. 15. When the glue is dry, sand the veneer flush with the side and bottom of the hull. Plank the sides of the hull with mahogany strips no. 15. This is best done by cutting the veneer into strips of the exact size and gluing to the hull with quick cement. This avoids possible splitting of the veneer when pins are inserted, which is necessary if wood cement is used.

When sanding the sides of the hull, **sand only in the direction of the grain.**

Fig. 7-8

Glue deck no. 16 in position and hold in place around the entire hull with tape.

Use the notches in the deck and frames to centre the deck on the hull.

When the glue is dry, sand the deck flush with the hull and cut off any visible frames or strips.

Fig. 9

Shape deck strips no. 16 and 17 and glue in position. When the glue is dry, sand the deck so it is level.

Paint and mount parts no. 19, F562/B and F562/C.

Fig. 10

Shape parts no. 20, 21 and 22 and glue together. Make sure that the frame fits the deck hole. Cut out the tarpaulin no. 23 and sand, then glue onto the frame. Glue the block no. 24 inside the tarpaulin.

Fig. 11-12

Sand cockpit parts no. 25-30 and glue together. Cut out part no. 31 as shown. Paint and varnish all parts before assembling the cockpit.

Fig. 13-14

These figures show the adjusting and assembly of seats, slip, etc.

Fig. 15

This figure shows how to install a motor in the model.

## PHANTOM

Fig. 1

Den Kiel Nr. 1 auf einer ebenen Grundplatte (nicht im Bausatz enthalten) anbringen. Die Spanten Nr. 2-9 senkrecht zu der Grundplatte mit dem Kiel verleimen. Damit sich die Spanten nicht zur Seite neigen, evtl. einen dünnen Faden am Kiel anbringen (nicht im Bausatz enthalten). Anschließend die Spanten in einer Reihe aufstellen, mit Markierungen jeweils in der Spantenmitte.

Fig. 2

Die Teile Nr. 11 winklig schleifen und mit dem Kiel verleimen. Stütze Nr. 12 schleifen und einleimen. Nach Aushärten des Klebstoffs die Leisten Nr. 13 montieren (darauf achten, dass sich der Kiel bei diesem Vorgang nicht verzieht).

Fig. 3

Die Spanten winklig schleifen, wie im Abschnitt "Holzrumpf" des Hefts Bautipps beschrieben. Leiste Nr. 14 mit den Spanten verleimen, wie auf der Abbildung gezeigt.

Fig. 4

Den Boden des Rumpfes mit Leiste Nr. 14 beplanken. Siehe evtl. den Abschnitt "Holzrumpf" im Heft Bautipps.

Fig. 5

Die Rumpfseiten mit Leiste Nr. 14 beplanken. Nach Aushärten des Klebstoffs Stevenrohr, Ruder und Wellenstütze montieren.

Soll das Modell fahren, empfiehlt es sich, vor dem Schleifen der Rumpfaußenseite den Rumpf innen mehrmals zu lackieren.

Fig. 6

Das Heck des Rumpfes mit dem Mahagonifurnier Nr. 15 verkleiden. Nach Aushärten des Klebstoffs das Furnier mit Seiten und Boden des Rumpfs plan schleifen. Die Rumpfseiten mit den Mahagonistreifen Nr. 15 verkleiden. Am einfachsten geschieht dies durch genaues Zuschneiden des Furniers in passende Streifen, die anschließend mit Sekundenkleber aufgeklebt werden. Dadurch wird das Reißen des Furniers beim Fixieren mit Nadeln vermieden, die

beim Aufkleben mit Holzleim erforderlich sind.

Beim Feinschleifen des Rumpfes darf nur **in Richtung** der Furniermaserung geschliffen werden.

Fig. 7-8

Das Deck Nr. 16 einleimen und mit Klebeband rund um den Rumpf fixieren. Die Schlitzlöcher in Deck und Spanten dienen zum Zentrieren des Decks auf dem Rumpf.

Nach Aushärten des Klebstoffs das Deck mit dem Rumpf plan schleifen, und sichtbare Spanten und Leisten absägen.

Fig. 9

Die Deckleisten Nr. 16 und 17 anpassen und einleimen. Nach Aushärten des Klebstoffs das Deck plan schleifen.

Die Teile Nr. 19, F562/B und F562/C lackieren und montieren.

Fig. 10

Die Teile Nr. 20, 21 und 22 anpassen und zusammenleimen (darauf achten, dass der Rahmen in die Aussparung des Decks passt). Die Presenning Nr. 23 ausschneiden, schleifen und anschließend auf den Rahmen kleben. Klotz Nr. 24 in der Presenning festkleben.

Fig. 11-12

Die Cockpit-Teile Nr. 25-30 schleifen und zusammenleimen. Teil Nr. 31 ausschneiden wie auf der Abbildung dargestellt. Vor der Endmontage des Cockpits die einzelnen Teile anstreichen und lackieren.

Fig. 13-14

Zeigen Anpassen und Montieren von Sitzen, Helling u.a.

Fig. 15

Zeigt, wie das Modell mit einem Motor usw. ausgerüstet werden kann.

## PHANTOM

Fig. 1

Placer la quille n° 1 sur un bâti de construction (non inclus dans la boîte).

Coller les couples n° 2 à 9 sur la quille en vérifiant qu'ils sont bien d'équerre par rapport à la quille et au bâti de construction. Les couples seront alignés en utilisant les repères centraux comme référence.

Fig. 2

Effiler la pièce n° 11 et la coller sur la quille. Poncer le support n° 12 et le coller en place. Après séchage, installer les baguettes n° 13. Vérifier que la quille ne sera pas vrillée pendant ce processus.

Fig. 3

Poncer les couples comme décrit dans la section « coque en bois » de la notice générale de montage. Coller les baguettes n° 14 sur les couples comme le montre le schéma. Ceci est réalisé pour stabiliser la coque avant de la coffrer.

Fig. 4

Coffrer le dessous de la coque avec les baguettes n° 14. Voir section « coque en bois » dans la notice générale.

Fig. 5

Coffrer les flancs de la coque avec les baguettes n° 14. Après séchage, installer le support de gouvernail, le gouvernail et le renfort d'arbre.

Si le modèle est fait pour naviguer, il sera préférable de protéger l'intérieur de la coque avec plusieurs couches d'enduit et de peinture avant de poncer l'extérieur.

Fig. 6

Coffrer la partie arrière de la coque avec des baguettes de mahogany n° 15. Après séchage de la coque, poncer les baguettes au ras des flancs et du dessous de la coque. Coffrer les flancs de la coque avec les baguettes de mahogany n° 15. Il est préférable de découper les baguettes de mahogany aux dimensions exactes et de les coller sur la coque avec de la colle rapide. Ceci évitera les déformations de la coque et des baguettes qui peuvent suivre à

l'insertion d'épingles dans le cas de l'utilisation d'une colle à bois classique. Lors du ponçage des flancs de la coque, **ne poncer que dans le sens du fil du bois.**

Fig. 7-8

Coller le pont n° 16 en place et le maintenir en position durant le séchage tout le tour de la coque avec du ruban adhésif.

Utiliser les encoches dans le pont et les couples comme guides pour centrer le pont sur la coque. Après séchage, poncer le pont au ras de la coque et couper les parties visibles des baguettes et des couples.

Fig. 9

Former les baguettes de pont n° 16 et 17 et les coller en place. Après séchage, poncer le pont à ce niveau.

Peindre et monter les pièces n° 19, F562/B et F562/C.

Fig. 10

Poncer les pièces n° 20, 21 et 22 et les coller ensemble. Vérifier que l'assemblage correspond aux trous dans le pont. Découper la pièce n° 23 et la poncer, puis la coller sur l'assemblage. Coller le bloc n° 24 à l'intérieur de l'assemblage.

Fig. 11-12

Poncer les pièces de cockpit n° 25 à 30 et les coller ensemble. Découper la pièce n° 31 comme indiqué. Peindre et vernir toutes les pièces avant d'assembler le cockpit.

Fig. 13-14

Ces figures montrent l'ajustement et l'assemblage des différentes pièces (siège, etc....).

Fig. 15

Cette figure montre comment installer un moteur dans le modèle.

## PHANTOM

Fig. 1

Monteer kiel nr. 1 op een vlakke bouwplaat (niet bijgeleverd). Lijm spanten nr. 2-9 op de kiel, haaks op de bouwplaat vast. Om te vermijden dat de spanten hellen, kunt u evt. een dunne draad op de kiel monteren (niet bijgeleverd). Hierna kunt u de spanten opstellen met de markering midden op de spanten.

Fig. 2

Schuur delen nr. 11 schuin af en lijm ze vast op de kiel. Schuur steun nr. 12 en lijm hem op zijn plaats. Monteer strips nr. 13 als de lijm droog is (pas op dat de kiel tijdens dit proces niet verwingt).

Fig. 3

Schuur de spanten schuin af zoals beschreven onder "Houten rompen" in het boekje Bouwtips. Lijm strip nr. 14 zoals afgebeeld op de spanten.

Fig. 4

Bekleed de bodem van de romp met strip nr. 14. Zie evt. onder "Houten rompen" in het boekje Bouwtips.

Fig. 5

Bekleed de zijkanten van de romp met strip nr. 14. Monteer koproer, roer en asonderstel als de lijm droog is.

Als het model moet kunnen varen, is het een goed idee om de binnenkant van de romp een paar keer te verven voordat u de buitenkant schuurt.

Fig. 6

Bekleed het achterste gedeelte van de romp met mahoniefineer nr. 15. Schuur het fineer gelijk met de zijkanten en bodem van de romp als de lijm droog is. Bekleed de zijkanten van de romp met mahoniestrips nr. 15. Het bekleden gaat het gemakkelijkst door het fineer in nauwkeurige stroken te knippen en met secundelijm vast te lijmen. Hierdoor vermijdt u dat het fineer splijt als u er naalden inzet, en dat is nodig met houtlijm.

Wanneer de zijkanten van de romp fijn afgeschuurd moeten worden, dient u alleen **met** de nerf mee te schuren.

Fig. 7-8

Lijm dek nr. 16 vast en hou het vast door tape rondom de romp te zetten. De gleuven in het dek en de spanten zijn om het dek op de romp te centreren.

Als de lijm droog is, schuurt u het dek gelijk met de romp en zaagt u de zichtbare spanten en strips weg.

Fig. 9

Pas de dekstrips nr. 17 en 16 aan en lijm ze vast. Schuur het dek effen als de lijm droog is.

Verf en monteer de delen nr. 19, F562/B en F562/C.

Fig. 10

Pas de delen nr. 20, 21 en 22 aan en lijm ze aan elkaar (let erop dat het frame in het gat van het dek past). Snij presentie nr. 23 uit, schuur hem en lijm hem op het frame. Lijm blok nr. 24 aan de binnenkant van de presentie vast.

Fig. 11-12

Schuur kuipdelen nr. 25-30 en lijm ze aan elkaar. Snij deel nr. 31 uit zoals op de afbeelding aangegeven. Verf en lak de delen voordat u de kuip helemaal in elkaar zet.

Fig. 13-14

Laat zien hoe de zittingen, beting enz. aangepast en in elkaar gezet worden.

Fig. 15

Laat zien hoe de motor e.d. in het model te installeren zijn.

## PHANTOM

Fig. 1

Colocar la quilla núm. 1 en una placa de construcción (no incluida en el juego de construcción). Montar con cola las cuadernas núms. 2-9 en la quilla; deben escuadrar con la placa de construcción. Con objeto de evitar que las cuadernas ladeen, se puede montar un hilo tenue a la quilla (no incluido en el juego de construcción). Luego proceder a alinear las cuadernas con la marcación en el centro de la cuaderna.

Fig. 2

Biselar las unidades núm. 11 y montarlas con cola en la quilla. Rectificar y montar con cola el soporte núm. 12. Cuando esté seca la cola, montar los listones núm. 13 (prestar atención a que la quilla no retorciere durante el proceso).

Fig. 3

Biselar las cuadernas como queda descrito en la sección "Cascos de madera" en el folleto "Consejos de construcción". Con motivo de estabilizar el casco antes de proceder al trabajo del forro, montar con cola el listón núm. 14 a las cuadernas, siguiendo las instrucciones de la figura.

Fig. 4

Forrar el fondo del casco con el listón núm. 14. En su caso ver la sección "Cascos de madera" en el folleto "Consejos de construcción".

Fig. 5

Forrar el casco con el listón núm. 14. Cuando esté seca la cola, montar el tubo de proa, el timón y el soporte para el eje.

Si se quiere que el barco esté en condiciones de navegar, sería buena idea pintar el interior del casco unas veces antes de esmerilar el casco de fuera.

Fig. 6

Proceder a forrar la popa del casco con la chapa de caoba núm. 15. Cuando esté seca la cola, rectificar la chapa hasta que sea plana con las bandas y el fondo del casco. Forrar las bandas del casco con las tiras de caoba núm. 15. El trabajo del forro se realiza fácilmente cortando la chapa en tiras precisas, que se fijan con cola instantánea. Siguiendo este

procedimiento se puede evitar que la chapa hienda al fijar las agujas, las que son necesarias al uso de cola para madera.

Al esmerilar las bandas del casco, solamente trabajar **en la dirección** del filón.

Fig. 7-8

Montar con cola la cubierta núm. 16 fijándola con cinta adhesiva a lo largo del casco. Centrar la cubierta al casco utilizando las ranuras de la cubierta y las cuadernas.

Cuando esté seca la cola, rectificar la cubierta hasta que sea plana con el casco. Cortar con sierra las cuadernas y listones visibles.

Fig. 9

Adaptar los tabloncillos de cubierta núms. 17 y 16 y fijarlas con cola. Cuando esté seca la cola, la cubierta se forma por esmerilado.

Pintar y montar las unidades núms. 19, F562/B y F562/C.

Fig. 10

Adaptar y juntar con cola las unidades núms. 20, 21 y 22 (prestar atención a que el marco cuadra con el orificio de la cubierta). Cortar y esmerilar la tela impermeable núm. 23 y montarla con cola en el marco. Fijar con cola el taco núm. 24 en la tela impermeable.

Fig. 11-12

Esmerilar y juntar con cola las unidades de la bañera núms. 25-30. Cortar la unidad núm. 31 como se desprende de la figura. Antes de terminar el montaje de la bañera, pintar y barnizar las unidades.

Fig. 13-14

Muestran la adaptación y el ensamblado de asientos, grada, etc.

Fig. 15

Muestra la instalación del motor, etc., en el modelo.

## PHANTOM

Fig. 1

Montate la chiglia n° 1 su una lastra piana (ricavata da legno di recupero; non compreso nella scatola di montaggio). Incollate le ordinate n° 2-9 in posizione perpendicolare rispetto alla lastra di base con la chiglia. Onde evitare che le ordinate si inclinino inavvertitamente di lato, si consiglia di fissare alla chiglia uno spago sottile (non compreso nella scatola di montaggio). Successivamente potete collocare le ordinate in fila, con le marcature sempre al centro dell'ordinata stessa.

Fig. 2

Levigare ora i pezzi n° 11 ad angolo ed incollateli quindi alla chiglia. Levigate ed incollate quindi il supporto n° 12. Solo quando la colla è perfettamente asciugata ed indurita potete montare i listelli n° 13, avendo cura che la chiglia non subisca qualche inopportuna svergolatura.

Fig. 3

Levigare quindi tutte le ordinate ad angolo, attenendovi alle descrizioni del capitolo dedicato allo scafo di legno che è riportato nel opuscolo "consigli per il montaggio". Dopodiché incollate il listello n° 14 con le ordinate, seguendo le istruzioni del disegno.

Fig. 4

A questo punto potete già provvedere ai lavori di rivestimento con il fasciame ricavato dal listello n° 14, dalla parte inferiore dello scafo. Confrontate, se del caso, il Vostro lavoro con il relativo capitolo riportato nel opuscolo "consigli per il montaggio".

Fig. 5

Adesso potete montare i listelli n° 14 che formano il fasciame delle fiancate dello scafo. Quando la colla è perfettamente indurita si montano rispettivamente la ruota di prua, il timone ed il frangionde.

Se desiderate realizzare un modello che un giorno volete fare galleggiare in acqua, è questo il momento buono per l'opportuna verniciatura: avete cura, però, di passare diverse volte qualche mano di vernice dalla parte interna dello scafo, prima di levigare il lato esterno.

Fig. 6

A questo punto si tratta di rivestire la poppa dello scafo con il foglietto per l'impiallacciatura di mogano n° 15. Quando la colla risulta perfettamente indurita dovete con cura levigare il piallaccio in perfetta corrispondenza rispetto ai lati e al fondo dello scafo. Successivamente potete dedicarvi al rivestimento delle fiancate dello scafo, sempre con listelli di mogano n° 15. Un consiglio dagli esperti: preparate con un taglierino ben affilato delle striscioline adeguate che poi mettete in posa utilizzando colla

istantanea: in questo modo evitate che il delicato piallaccio potrebbe venir danneggiato da eventuali piccoli chiodini che dovrete comunque piantare se preferite usare della colla bianca.

Importante: quando sottoponete lo scafo ad una levigatura sottile levigate soltanto **seguendo la direzione** della venatura del piallaccio.

Fig. 7-8

Incollate la copertura del ponte n° 16 e fissatela provvisoriamente, finché la colla non sarà perfettamente indurita, con del nastro adesivo da tutte le parti dello scafo. Le scanalature predisposte su ponte ed ordinate servono per poter centrare meglio la ponte sullo scafo. Quando la colla è perfettamente indurita levigate il ponte in perfetta corrispondenza rispetto allo scafo; eliminate eventuali sporgenze di ordinate o listelli.

Fig. 9

Prima di mettere in opera i listelli n° 16 e 17 per il rivestimento del ponte verificate la posizione corretta ed aggiustateli, se del caso, per incollarli quindi. Quando la colla è perfettamente asciugata ed indurita potete anche levigare il ponte.

Adesso dovete ancora verniciare e montare poi i pezzi n° 19, F562/B e F562/C.

Fig. 10

Aggiustate i pezzi n° 20, 21 e 22 ed incollateli tra di loro (avendo però cura che il telaio c'entri perfettamente nell'apposita apertura del ponte). Tagliate l'olona n° 23, levigate anch'essa ed incollatela quindi sul telaio previamente preparato. Alla fine di questo passo bisogna incollare il blocchetto n° 24 nell'olona.

Fig. 11-12

Levigare gli elementi n° 25-30 che formano la poppetta ed incollatele come da disegno. Tagliate quindi il pezzo n° 31, seguendo attentamente le relative istruzioni. Prima di montare definitivamente la poppetta dovete colorare ovvero verniciare i vari componenti.

Fig. 13-14

Queste figure Vi sono di aiuto quando dovete aggiustare e montare i vari accessori, quali, ad esempio, sedie, scalo e via discorrendo.

Fig. 15

Questo disegno mostra come Vi conviene procedere se desiderate dotare la Vostra "Phantom" con motore ed occorrenti accessori.



## PHANTOM

Fig. 1

A quilha nº. 1 é colocada sobre uma chapa de montagem plana (não está incluída no conjunto). As peças de armação nºs. 2-9 são coladas na quilha, em ângulo reto com a chapa de montagem. Para evitar que as peças de armação se inclinem para um lado, pode-se, eventualmente, montar um fio fino na quilha (não está incluído no conjunto). Depois, pode-se alinhar as peças de armação, com a marcação no centro da armação.

Fig. 2

As peças nº.11 são lixadas de esguelho e coladas na quilha. O suporte nº. 12 é polido e colado em seu lugar. Quando a cola estiver seca, montar as listas nº 13 (esteja atento para que a quilha não se distorça durante esse processo).

Fig. 3

As peças de armação são lixadas de esguelho, tal como está descrito no capítulo "Cascos de madeira" do folheto "Dicas de Construção". A tira nº 14 é colada nas peças de armação, como mostrado na figura.

Fig. 4

O fundo do casco é revestido com a tira nº 14. Ver, eventualmente, o capítulo "Cascos de madeira" do folheto "Dicas de Construção".

Fig. 5

As laterais do casco são revestidas com a tira nº. 14. Quando a cola estiver seca, montar o tubo de proa, o leme e o cavalete da hélice.

Se é para o modelo navegar, é uma boa idéia pintar algumas vezes a parte interna do casco, antes de lixar a parte externa.

Fig. 6

Revestir a parte traseira do casco com o compensado de mogno nº. 15. Quando a cola estiver seca, lixar o compensado de modo a ficar plano e bater com as laterais e o fundo do casco. Revestir as laterais do casco com as tiras de mogno nº 15. É mais fácil fazer o revestimento cortando o compensado em tiras exatamente iguais que são coladas com cola instantânea. Assim, evita-se que o compensado rache ao serem usados tachos que são necessários, caso

seja usada cola de madeira.

Ao ser feito o polimento fino das laterais do casco, deve-se apenas polir no sentido dos veios do compensado.

Fig. 7-8

O deck nº 16 é colado no lugar e mantido com fita adesiva envolvendo todo o casco. As rias no deck e nas peças de armação são utilizadas para centralizar o deck no casco.

Quando a cola estiver seca, lixar o deck de modo a ficar plano e bater com o casco, e as peças de armação e tiras visíveis são eliminadas a serra.

Fig. 9

Adaptar e colar em seu lugar as tiras do deck nº 17 e 16. Quando a cola estiver seca, polir o deck, de modo a torná-lo plano.

As peças nº 19, F562/B e F562/C são pintadas e montadas.

Fig. 10

As peças nº 20, 21 e 22 são adaptadas e coladas (esteja atento de que o quadro deve encaixar no buraco do deck). Recortar e polir a lona nº 23, após o qual é colada no quadro. O bloco nº 24 é colado dentro da lona.

Fig. 11-12

As peças da cabine de comando nº 25-30 são polidas e coladas. A peça nº 31 é recortada como mostrado na figura. Antes de acabar de montar a cabine de comando, pintar e envernizar as peças.

Fig. 13-14

Mostra a adaptação e a montagem de assentos, chapa de montagem, etc.

Fig. 15

Mostra como o motor, etc., pode ser instalado no modelo.

FIG 1

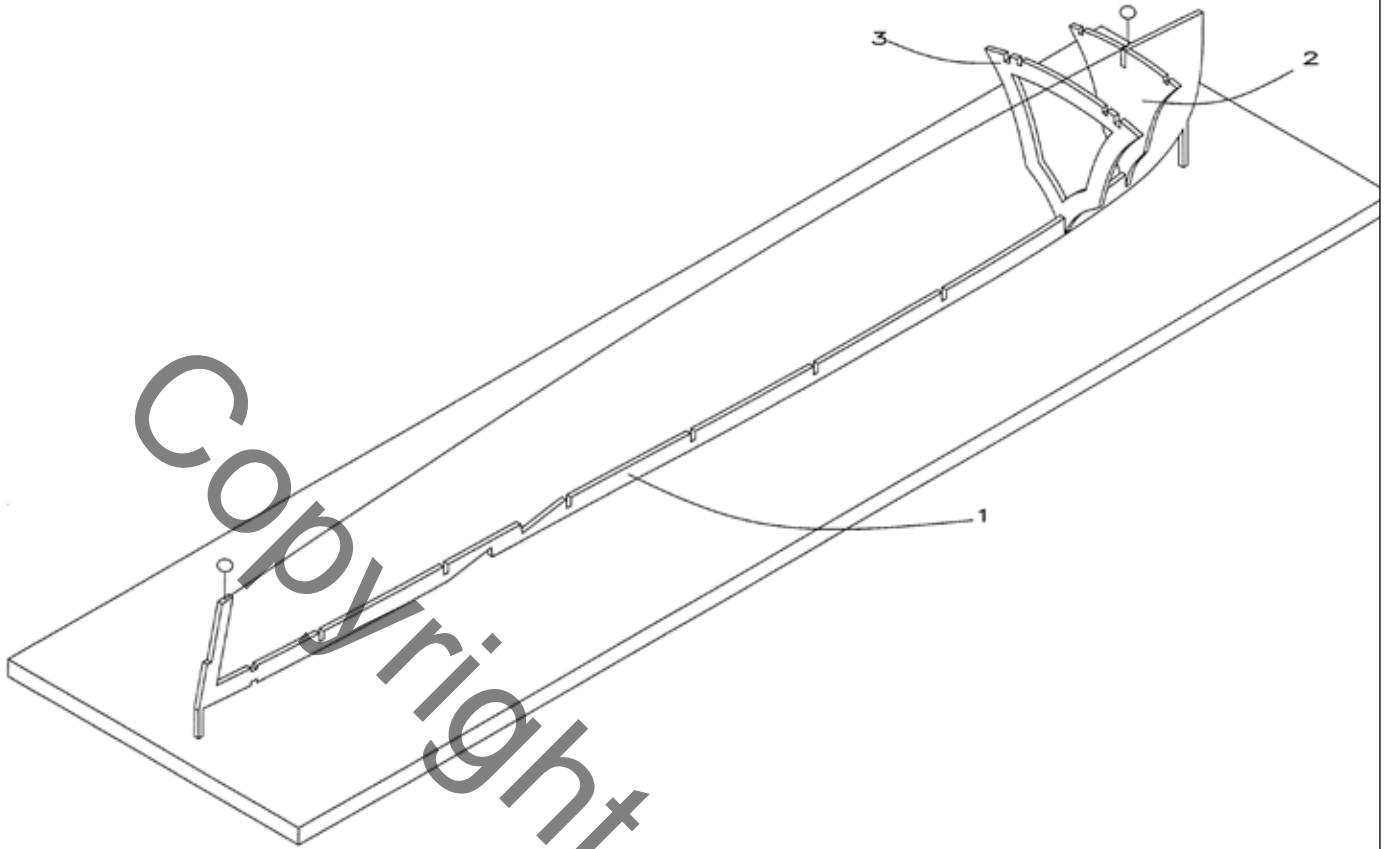


FIG 2

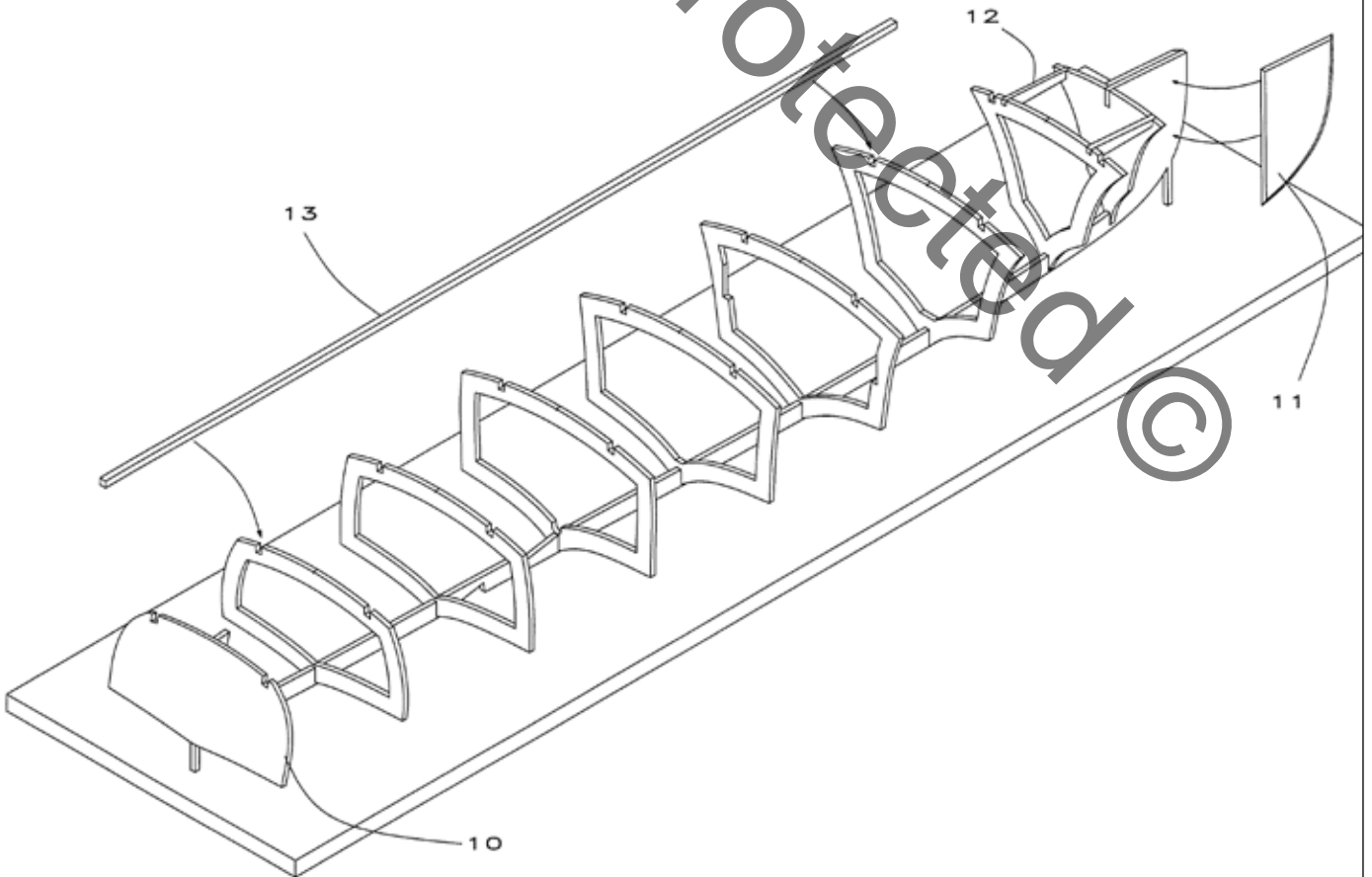


FIG 3

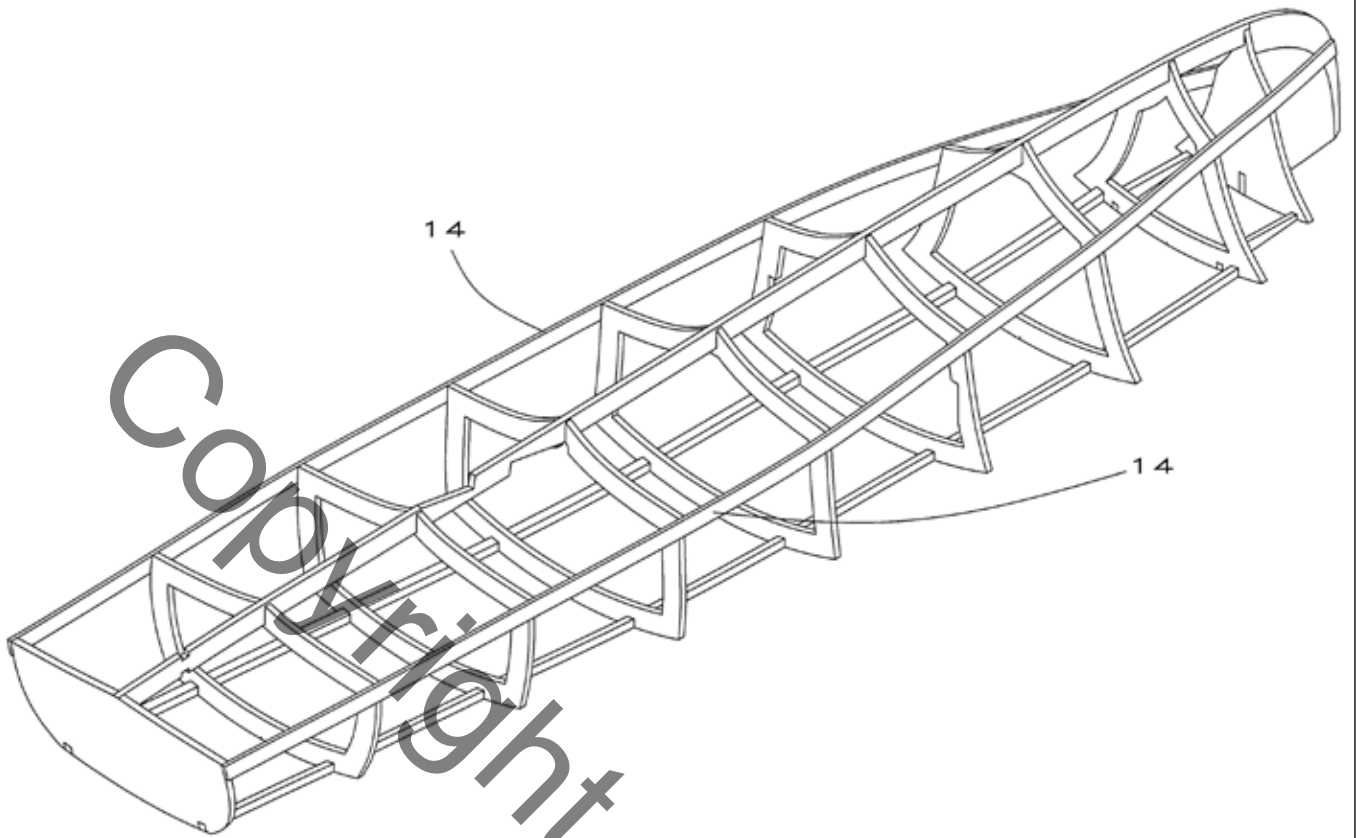


FIG 4

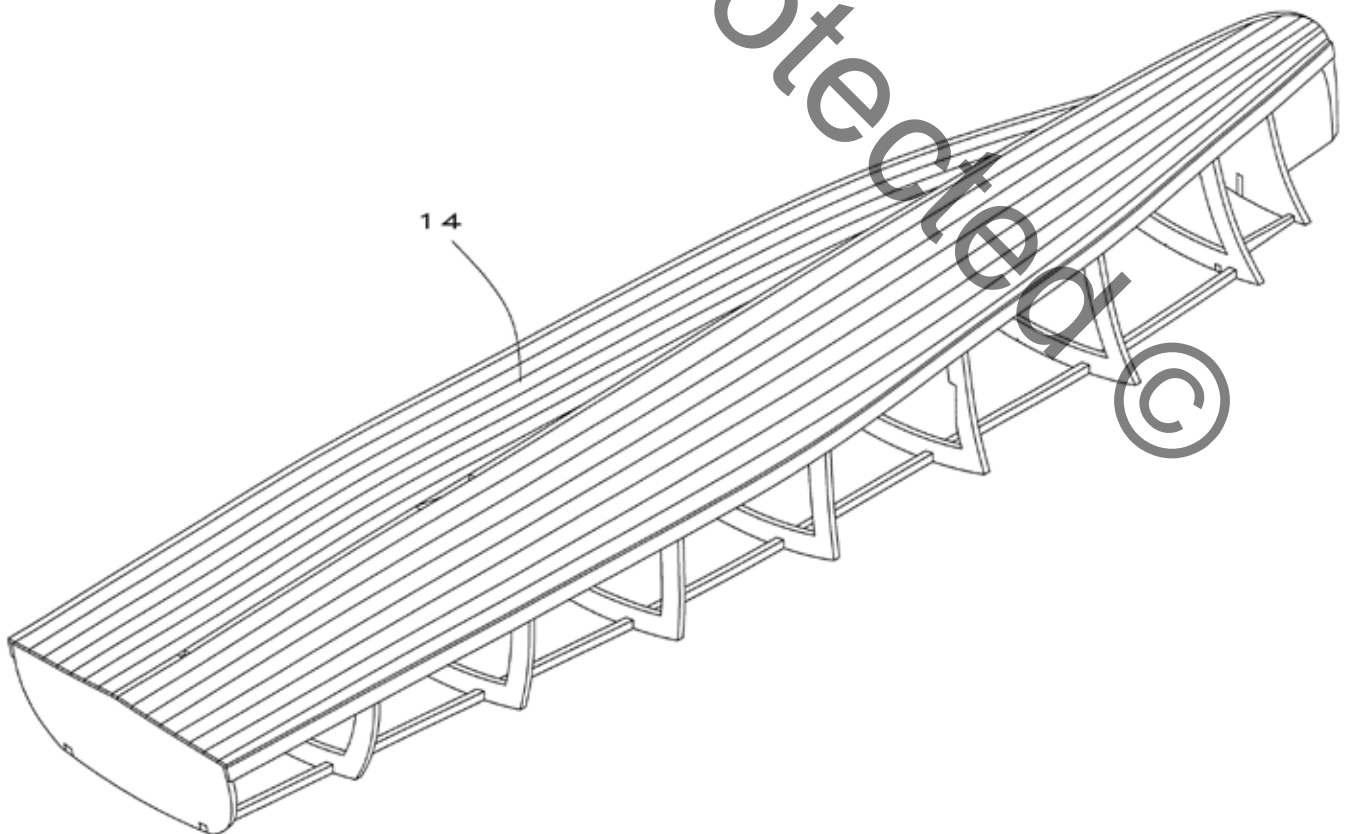


FIG 5

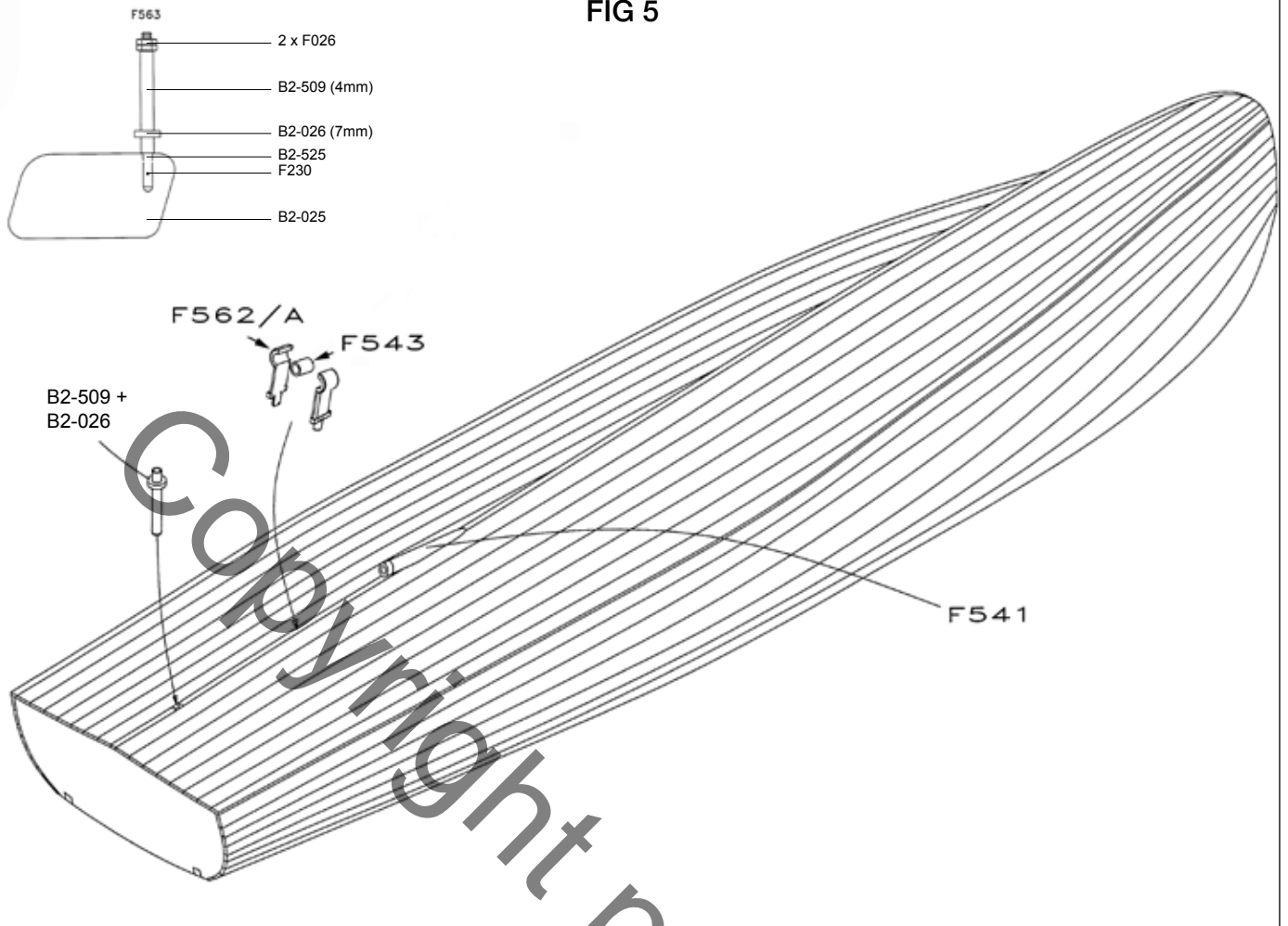


FIG 6

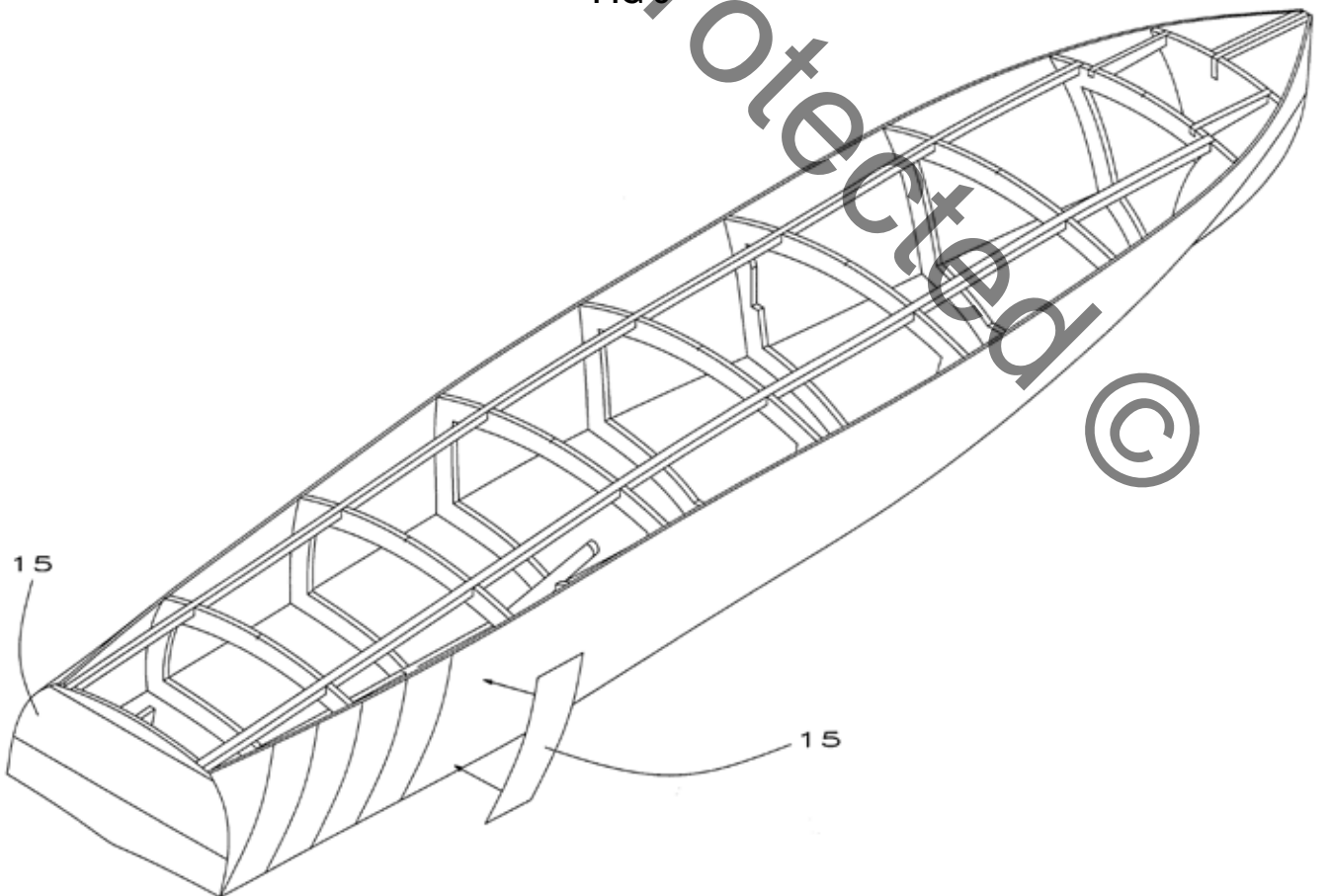


FIG 7

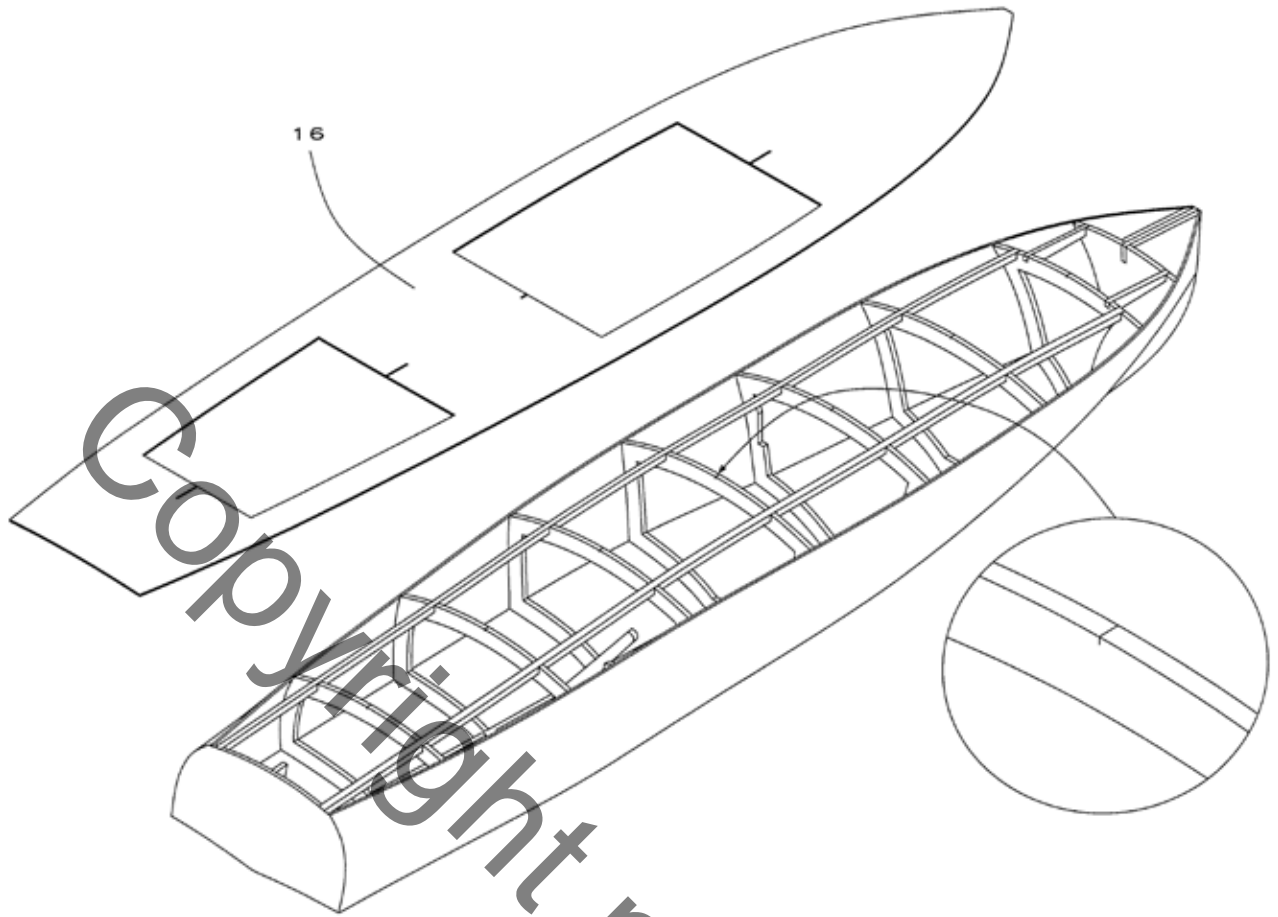


FIG 8

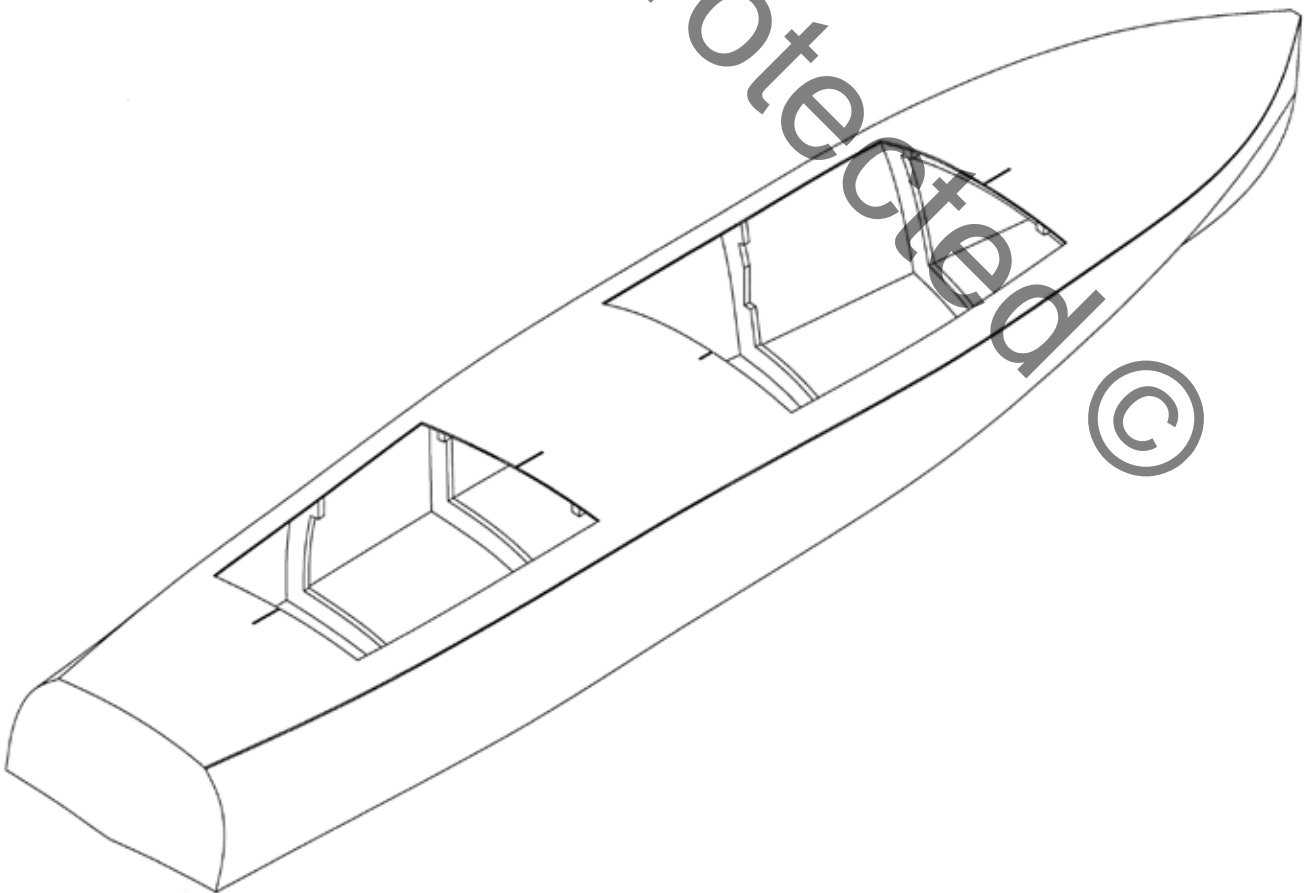


FIG 9

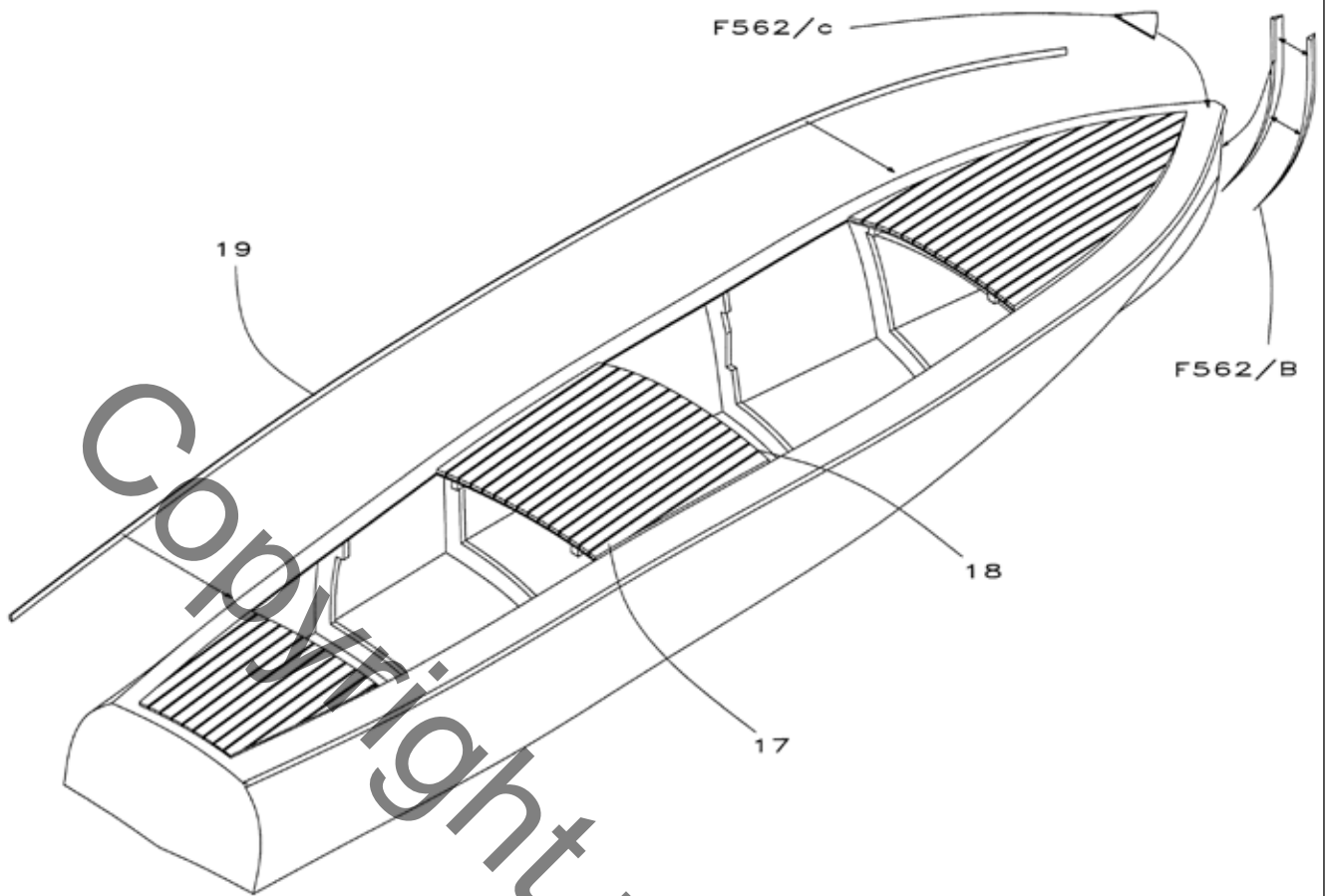


FIG 10

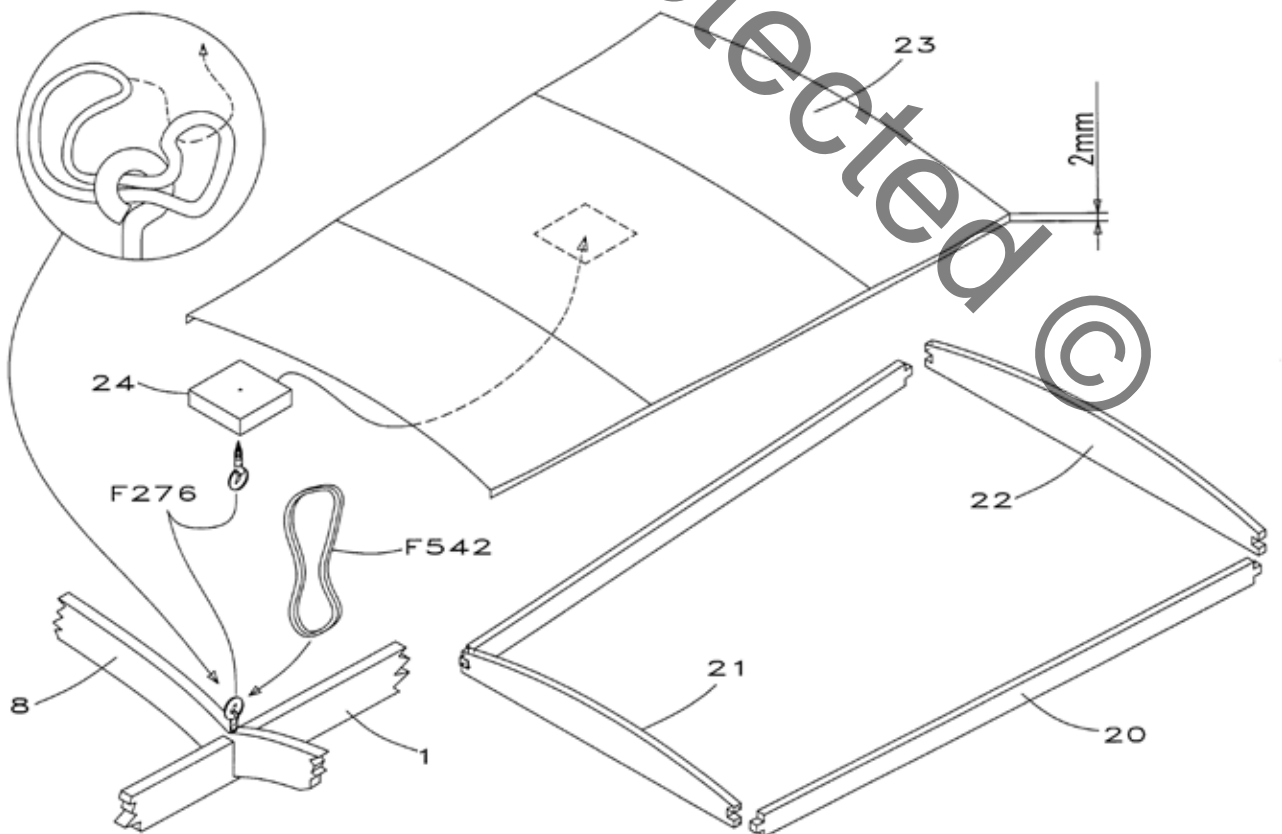


FIG 11

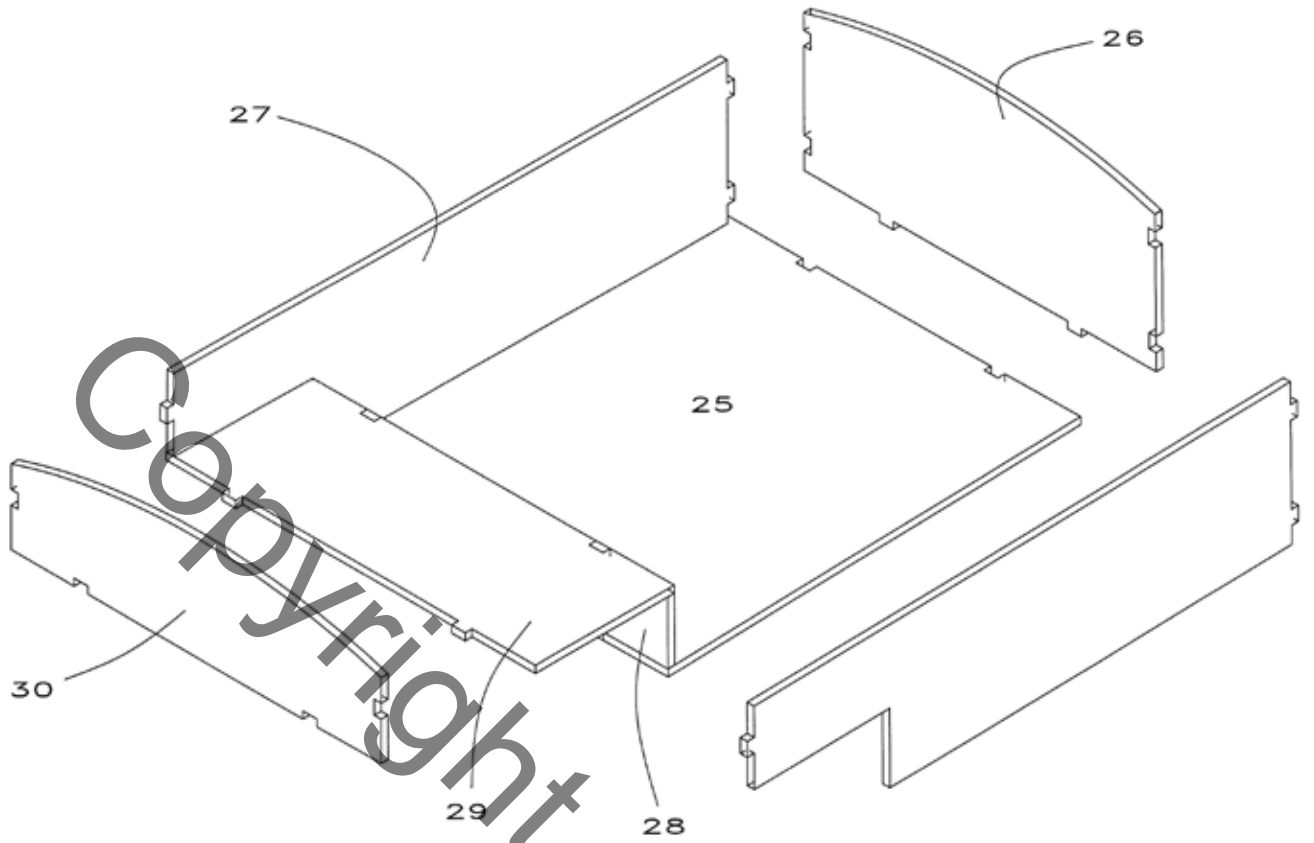


FIG 12

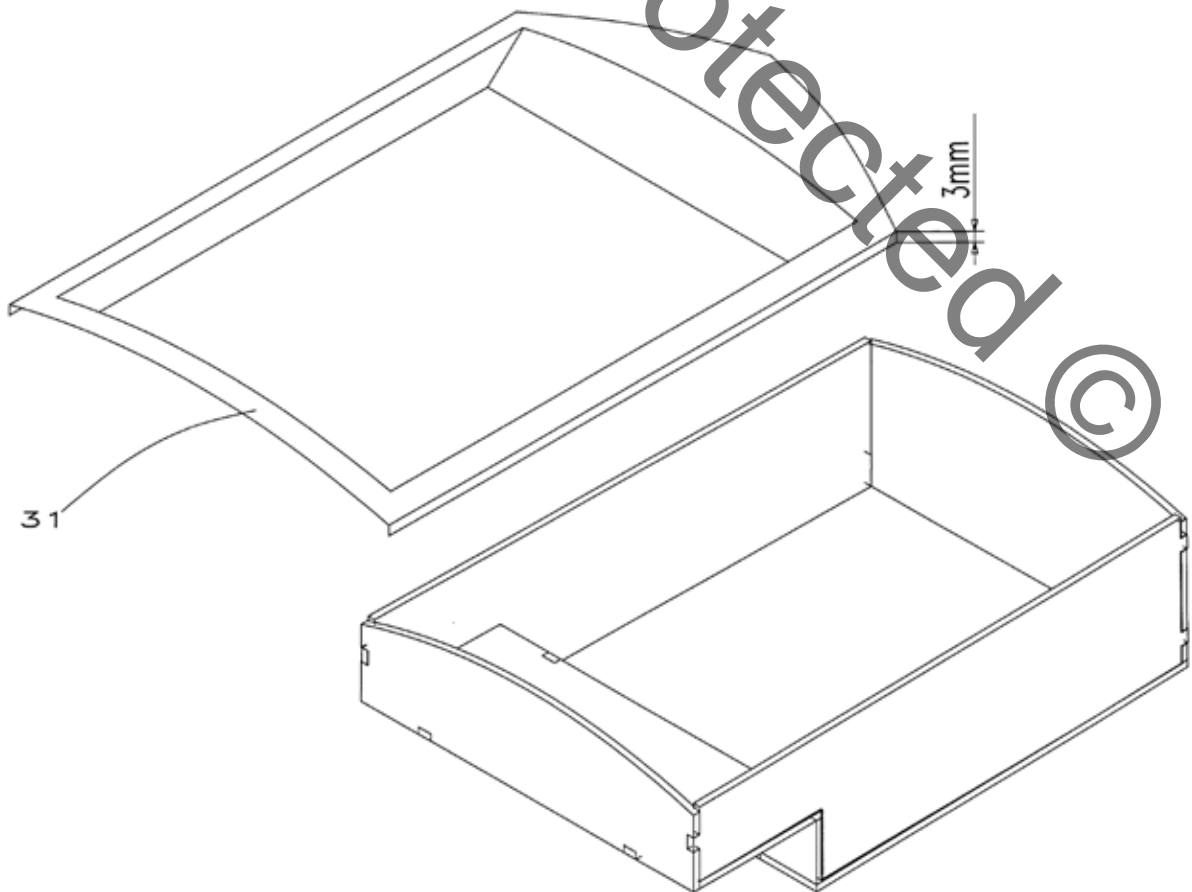


FIG 13

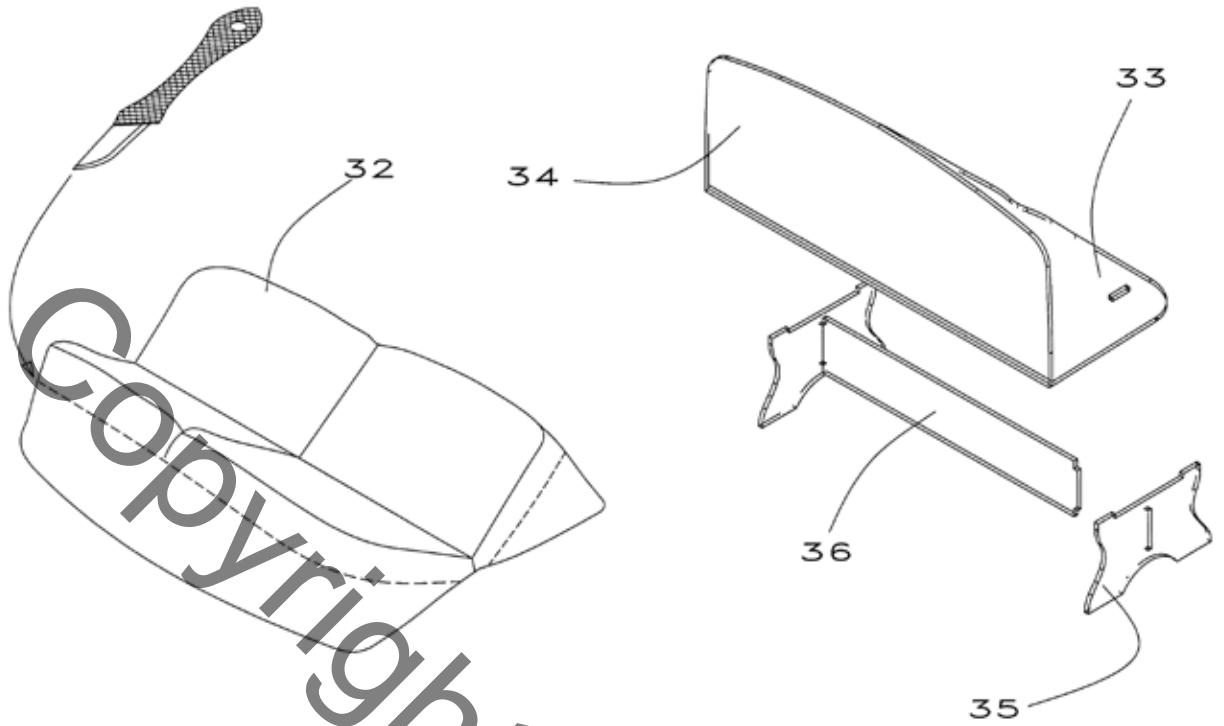


FIG 14

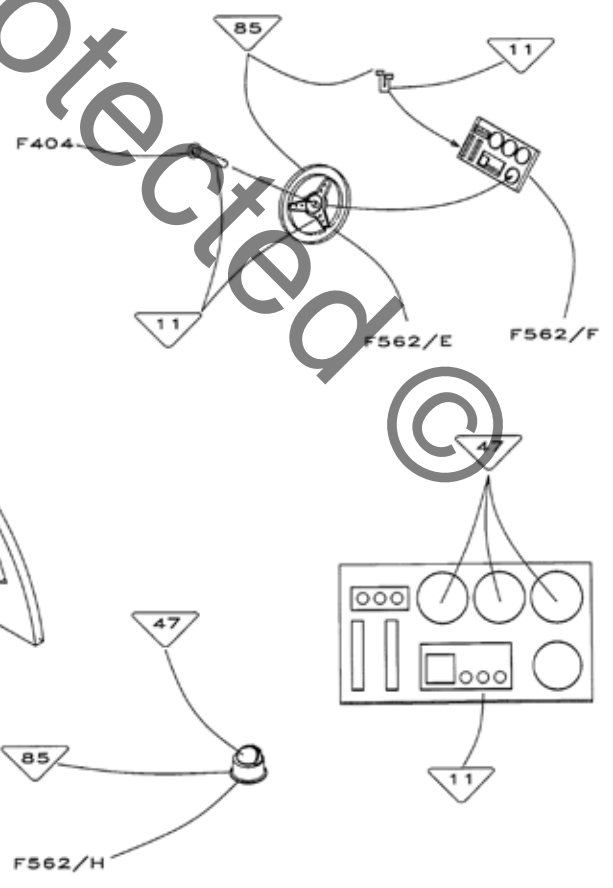
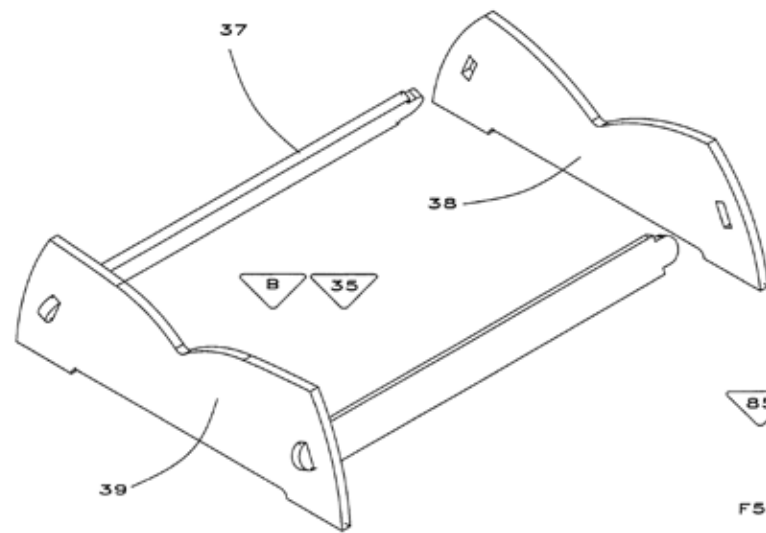
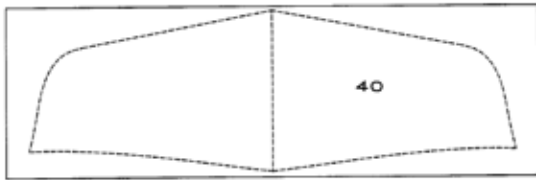
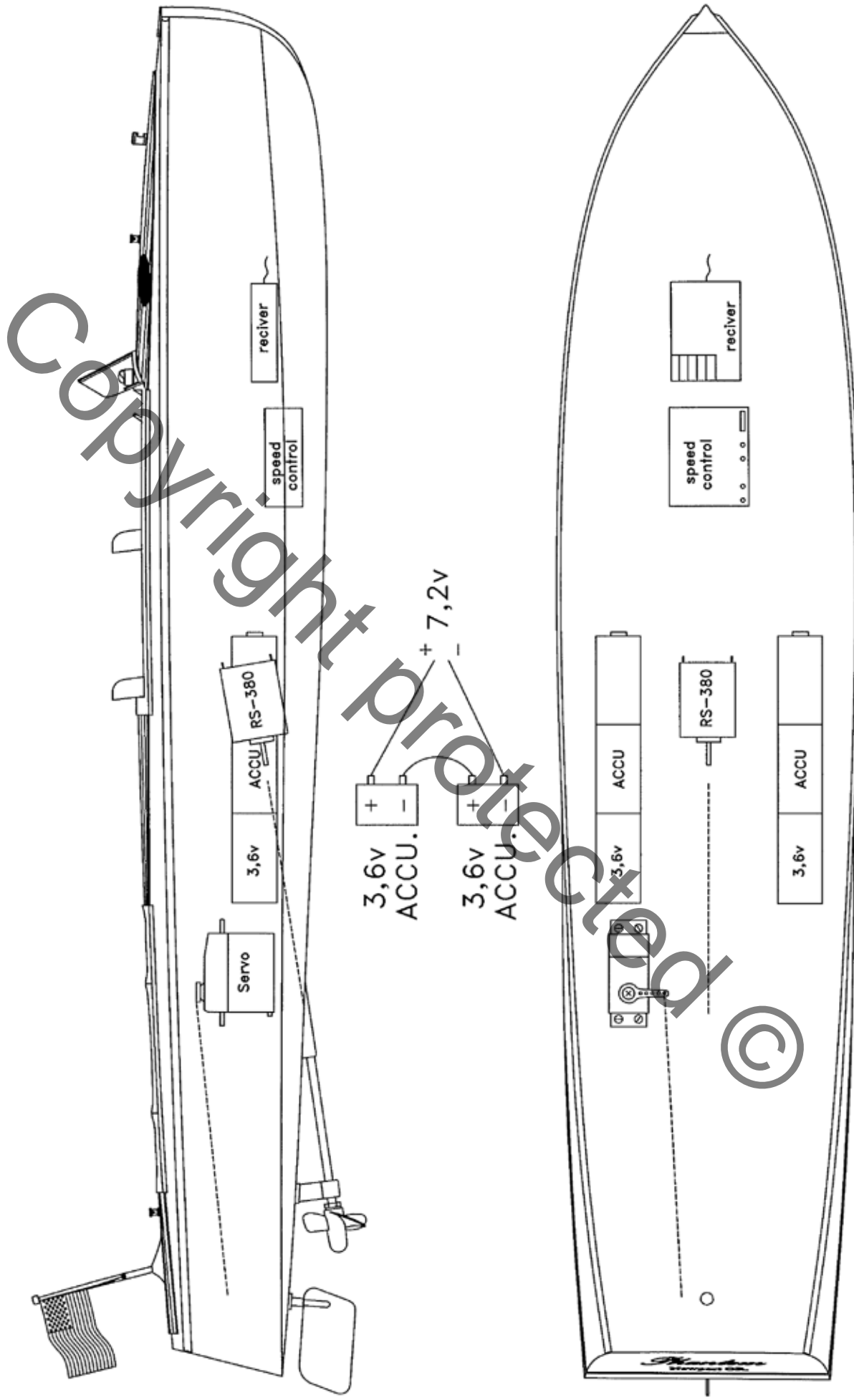
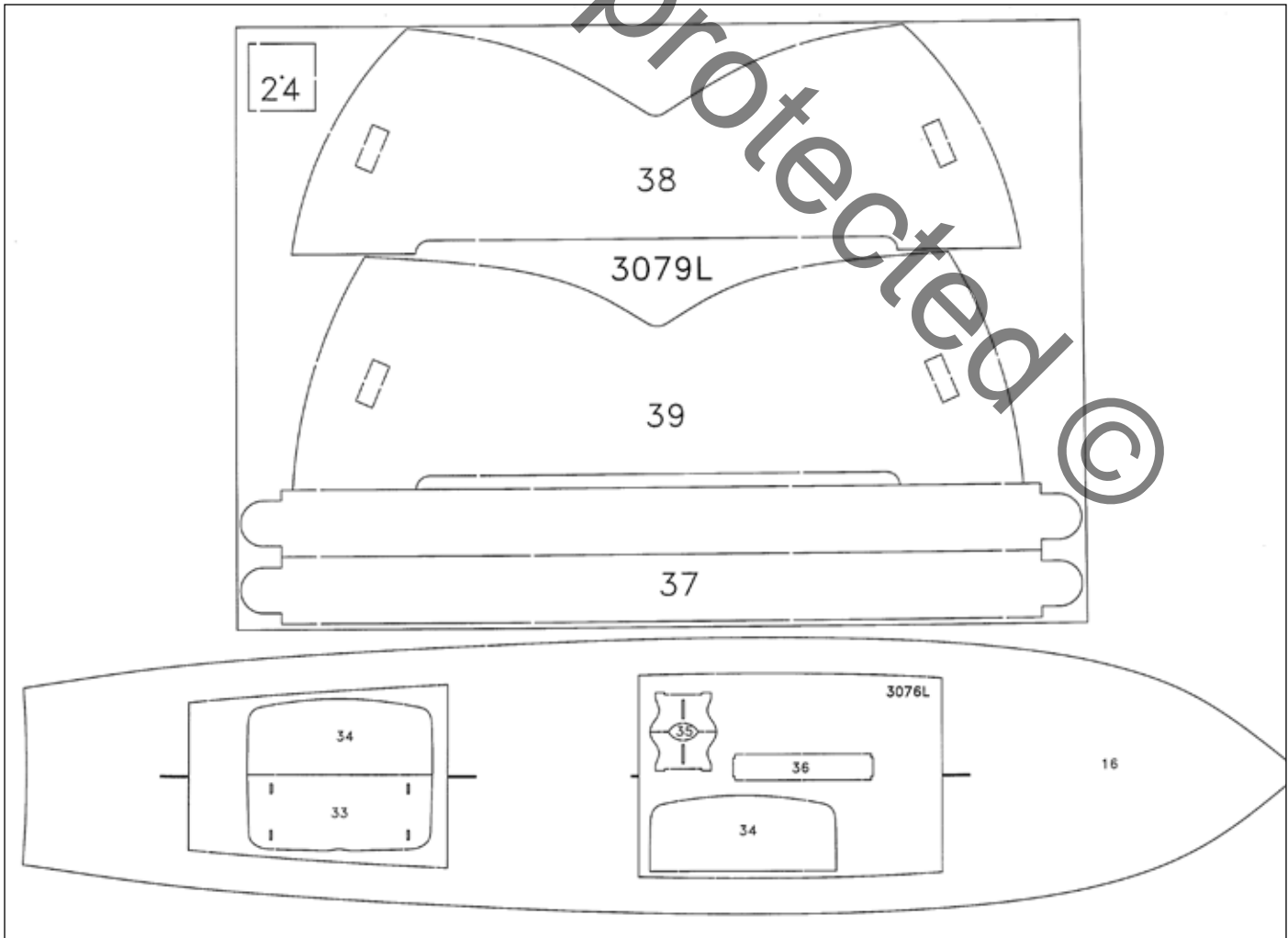
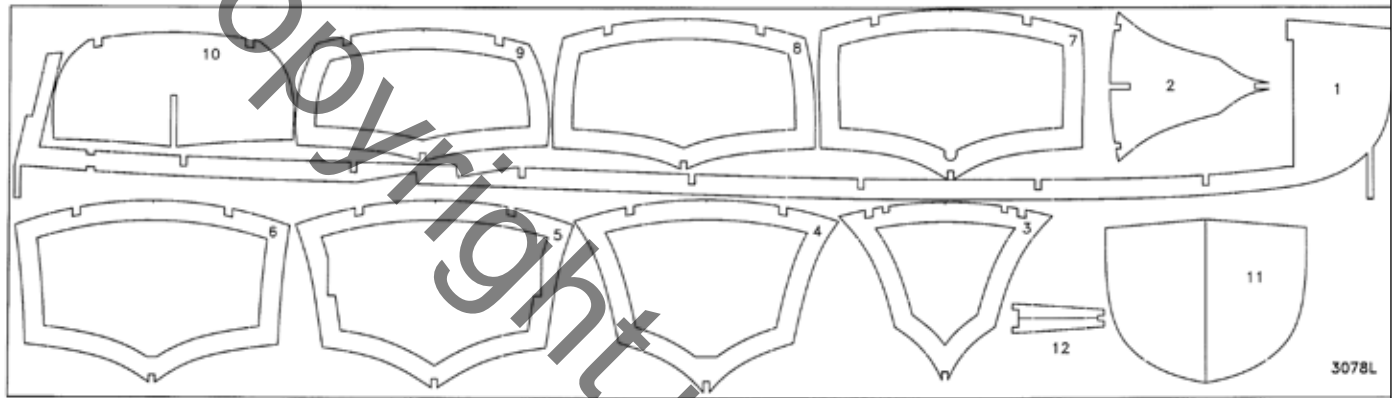
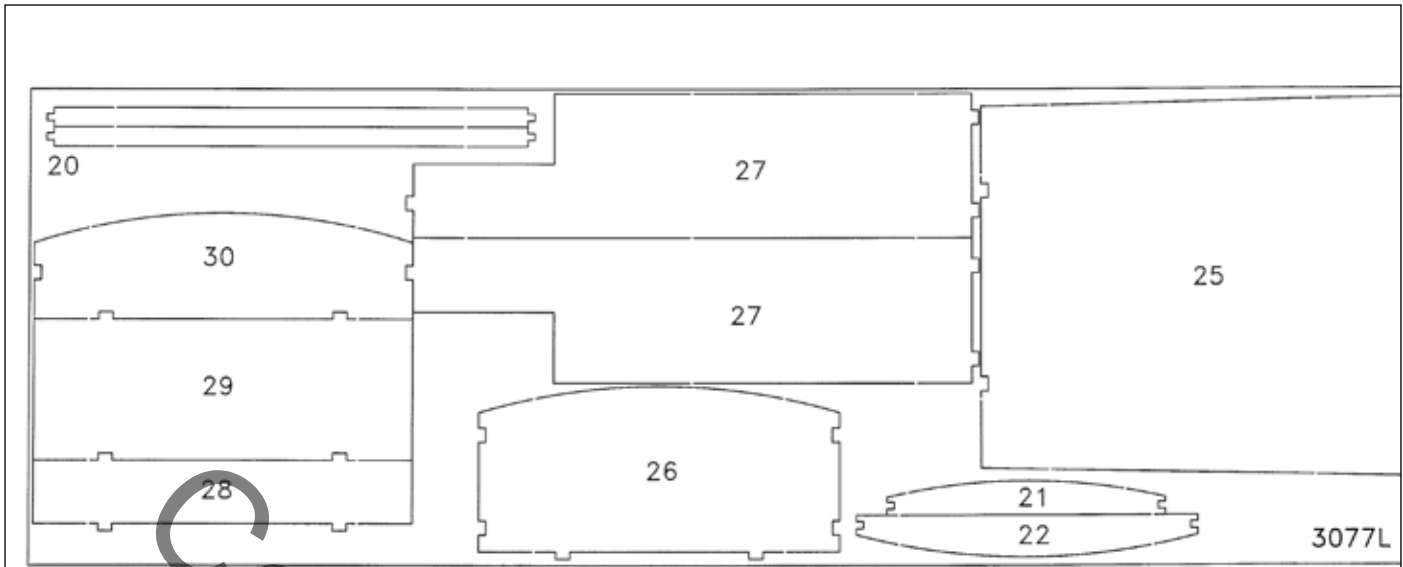




FIG 15





Symboler	○ = Rigningsnummer	Symbols	○ = Rigging No.	Zeichen	○ = Takel Nr.
	▽ = Farvenummer		▽ = Colour No.		▽ = Farben Nr.
	▽ B = Bejdse		▽ B = Stain		▽ B = Beize
Symboles	○ = Greement no.	Symboles	○ = Tuigage Nr.	Simbolo	○ = Oparejo Nr.
	▽ = Couleur no.		▽ = Kleur Nr.		▽ = Color Nr.
	▽ B = Mordant		▽ B = Beits		▽ B = Mordiente
Segno	○ = Attrezzatura N°	Simbolos	○ = Cordame n°		
	▽ = Colore N°		▽ = Cór n°		
	▽ B = Inchiostro tint.		▽ B = Tintura		

Til denne model er mahogni bejdse og farver med følgende numre nødvendige:

For this model is mahogany stain and colours with the following numbers should be used:

Für dieses Modell sind Mahagoni Beize und Farben mit den folgenden Nummern notwendig:

Pour ce modèle, le mordant et les couleurs avec les numéros suivants doivent être employées:

Voor dit model zijn kleuren met de volgende nummers nodig:

Para est modelo se necesitan mordiente et colores con los siguientes números:

Per questo modello occorrono inchiostro tinte "mogano" e colori con questi numeri:

Pinte o modelo com tintura cor Mogno e as cores sugeridas da Billing Boats:

Billing 1 (22) =	White
Billing 7 (47) =	Sea Blue
Billing 8 (03) =	Brunsw. Green
Billing 11 (21) =	Black
Billing 12 (40) =	Pale grey
Billing 14 (34) =	Matt White
Billing 15 (11) =	Silver
Billing 16 (16) =	Gold
Billing 17 (35) =	Clear Poly
Billing 36 (B) =	Bejdse/Stain/Beize/Mordant/Beize/Mordient

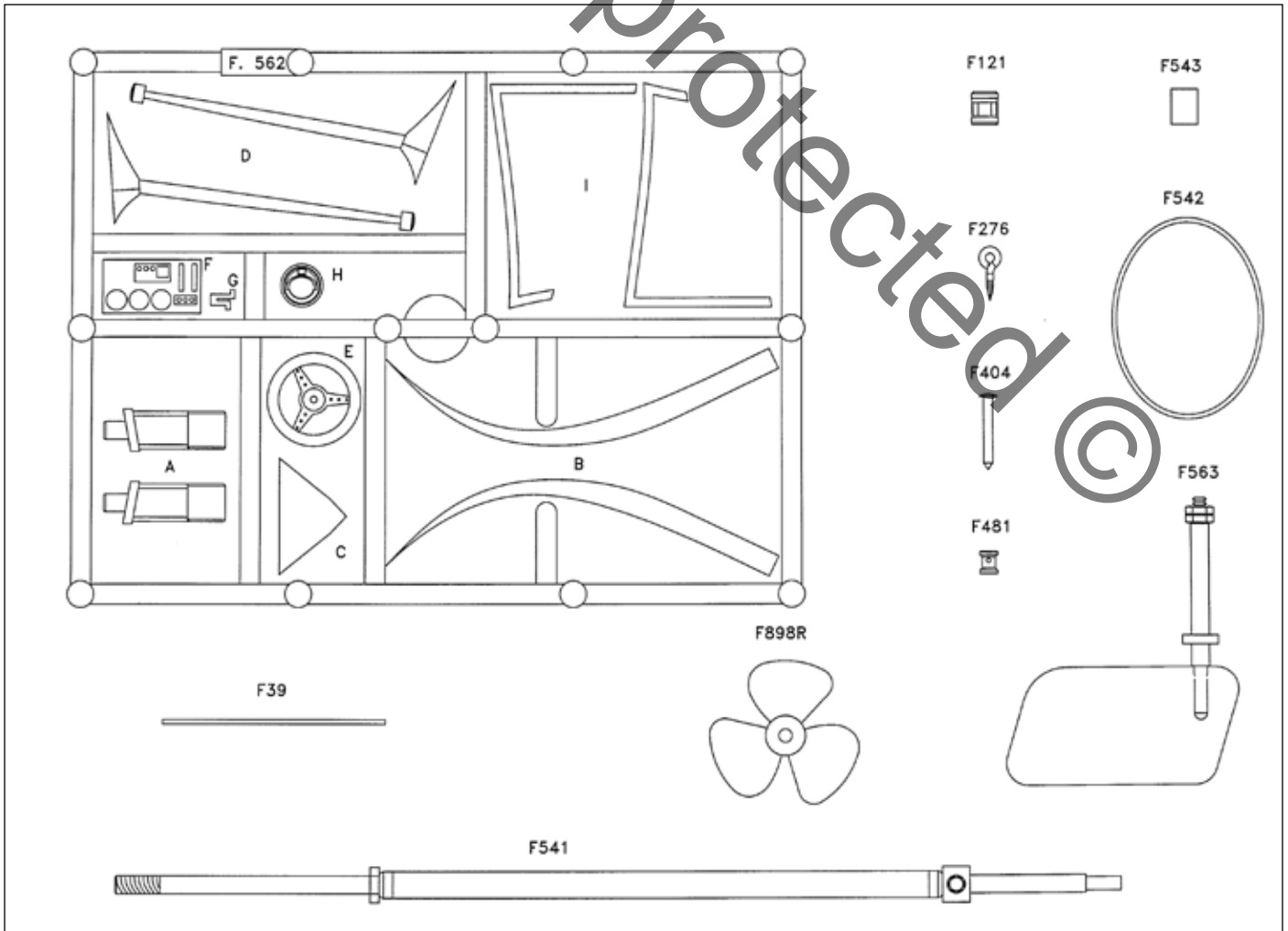


Table of contents for "Phantom" Art. No. 710

Pcs.	No.	Dimension	Material	DK	GB	D	F
1	1	3mm x-veneér	3078L	Køl	Keel	Kiel	Quille
1	2	3mm x-veneér	3078L	Spant	Frame	Spant	Couples
1	3	3mm x-veneér	3078L	Spant	Frame	Spant	Couples
1	4	3mm x-veneér	3078L	Spant	Frame	Spant	Couples
1	5	3mm x-veneér	3078L	Spant	Frame	Spant	Couples
1	6	3mm x-veneér	3078L	Spant	Frame	Spant	Couples
1	7	3mm x-veneér	3078L	Spant	Frame	Spant	Couples
1	8	3mm x-veneér	3078L	Spant	Frame	Spant	Couples
1	9	3mm x-veneér	3078L	Spant	Frame	Spant	Couples
1	10	3mm x-veneér	3078L	Spant	Frame	Spant	Couples
2	11	3mm x-veneér	3078L	Faconstykke	Formed piece	Formteil	Pièce préfabriquée
2	12	3mm x-veneér	3078L	Støtte	Support	Stützen	Support
2	13	4x4x600mm	Pine	Liste	Strip	Leiste	Baguette
35	14	1,8x8x720mm	Obechi	Liste	Strip	Leiste	Baguette
10	15	0,7x25x550mm	Mahogany	Beklædning	Planking	Beplankung	Baguettes de bordé
1	16	1mm x-veneér	3076L	Dæk	Deck	Deck	Pont
12	17	1,5x6x550mm	Mahogany	Liste	Strip	Leiste	Baguette
10	18	0,7x2x550mm	Mahogany	Liste	Strip	Leiste	Baguette
2	19	2x4x720mm	Ramin	Profiliste	Moulding	Profilleiste	Listeau
2	20	2mm x-veneér	3077L	Ramme	Frame	Rahmen	Cadre
1	21	2mm x-veneér	3077L	Ramme	Frame	Rahmen	Cadre
1	22	2mm x-veneér	3077L	Ramme	Frame	Rahmen	Cadre
1	23	P171	PS	Presenning	Tarpaulin	Presenning	Capot
1	24	4mm x-veneér	3079L	Klods	Block	Klotz	Bloc
1	25	2mm x-veneér	3077L	Cockpit	Cockpit	Cockpit	Cockpit
1	26	2mm x-veneér	3077L	Cockpit	Cockpit	Cockpit	Cockpit
2	27	2mm x-veneér	3077L	Cockpit	Cockpit	Cockpit	Cockpit
1	28	2mm x-veneér	3077L	Cockpit	Cockpit	Cockpit	Cockpit
1	29	2mm x-veneér	3077L	Cockpit	Cockpit	Cockpit	Cockpit
1	30	2mm x-veneér	3077L	Cockpit	Cockpit	Cockpit	Cockpit
1	31	P171	PS	Cockpit	Cockpit	Cockpit	Cockpit
2	32	P171	PS	Sæde	Seat	Sitz	Chaise
1	33	1mm x-veneér	3076L	Sæde	Seat	Sitz	Chaise
2	34	1mm x-veneér	3076L	Sæde	Seat	Sitz	Chaise
2	35	1mm x-veneér	3076L	Sæde	Seat	Sitz	Chaise
1	36	1mm x-veneér	3076L	Sæde	Seat	Sitz	Chaise
2	37	4mm x-veneér	3079L	Bedding	Slip	Ständer	Cale
1	38	4mm x-veneér	3079L	Bedding	Slip	Ständer	Cale
1	39	4mm x-veneér	3079L	Bedding	Slip	Ständer	Cale
1	40	35x110mm	Acetat	Vindspejl	Windscreen	Windschutzscheibe	Parabrise
1	41		FL 141	Flag	Flag	Flaggen	Drapeau
1	42		TR 164	Transfer	Transfer	Abziehbilder	Decals
1	43			Tegning	Drawing	Zeichnung	Plans
1	44			Byggevejledning	Building ins	Bauanleitung	Instr. de montage

Pcs.	No.	Dimension	Material	NL	E	I	P
1	1	3mm x-veneér	3078L	Kiel	Quilla	Chiglia	Quilha
1	2	3mm x-veneér	3078L	Spant	Cuaderna	Ordinata	Armação
1	3	3mm x-veneér	3078L	Spant	Cuaderna	Ordinata	Armação
1	4	3mm x-veneér	3078L	Spant	Cuaderna	Ordinata	Armação
1	5	3mm x-veneér	3078L	Spant	Cuaderna	Ordinata	Armação
1	6	3mm x-veneér	3078L	Spant	Cuaderna	Ordinata	Armação
1	7	3mm x-veneér	3078L	Spant	Cuaderna	Ordinata	Armação
1	8	3mm x-veneér	3078L	Spant	Cuaderna	Ordinata	Armação
1	9	3mm x-veneér	3078L	Spant	Cuaderna	Ordinata	Armação
1	10	3mm x-veneér	3078L	Spant	Cuaderna	Ordinata	Armação
2	11	3mm x-veneér	3078L	Gevormd deel	Pieza de forma	Pezzo prefabbricato	Amurada de popa
2	12	3mm x-veneér	3078L	Steunen	Soporte	Supporto	Suporte
2	13	4x4x600mm	Pine	Strip	Listón	Listello	Tira
35	14	1,8x8x720mm	Obechi	Strip	Listón	Listello	Tira
10	15	0,7x25x550mm	Mahogany	Bekleding	Forro	Rivestimento	Revestimento
1	16	1mm x-veneér	3076L	Dek	Cubierta	Ponte	Deck
12	17	1,5x6x550mm	Mahogany	Strip	Listón	Listello	Tira
10	18	0,7x2x550mm	Mahogany	Strip	Listón	Listello	Tira
2	19	2x4x720mm	Ramin	Profielstrip	Moldura	Listello profilato	Tira de perfil
2	20	2mm x-veneér	3077L	Raam	Marco	Quadro	Quadro
1	21	2mm x-veneér	3077L	Raam	Marco	Quadro	Quadro
1	22	2mm x-veneér	3077L	Raam	Marco	Quadro	Quadro
1	23	P171	PS	Presenting	Tela impermeable	Tela olona	Lona do bote
1	24	4mm x-veneér	3079L	Blokken	Taco	Blocco	Blocos
1	25	2mm x-veneér	3077L	Kuipvloer	Bañera	Poppetta	Cabine de comando
1	26	2mm x-veneér	3077L	Kuipvloer	Bañera	Poppetta	Cabine de comando
2	27	2mm x-veneér	3077L	Kuipvloer	Bañera	Poppetta	Cabine de comando
1	28	2mm x-veneér	3077L	Kuipvloer	Bañera	Poppetta	Cabine de comando
1	29	2mm x-veneér	3077L	Kuipvloer	Bañera	Poppetta	Cabine de comando
1	30	2mm x-veneér	3077L	Kuipvloer	Bañera	Poppetta	Cabine de comando
1	31	P171	PS	Kuipvloer	Bañera	Poppetta	Cabine de comando
2	32	P171	PS	Stoel	Asiento	Sedia	Assento
1	33	1mm x-veneér	3076L	Stoel	Asiento	Sedia	Assento
2	34	1mm x-veneér	3076L	Stoel	Asiento	Sedia	Assento
2	35	1mm x-veneér	3076L	Stoel	Asiento	Sedia	Assento
1	36	1mm x-veneér	3076L	Stoel	Asiento	Sedia	Assento
2	37	4mm x-veneér	3079L	Standaard	Grada	Supporto	Apoio
1	38	4mm x-veneér	3079L	Standaard	Grada	Supporto	Apoio
1	39	4mm x-veneér	3079L	Standaard	Grada	Supporto	Apoio
1	40	35x110mm	Acetat	Windscherm	Parabrisas	Parabrezza	Pára-brisa
1	41		FL 141	Vlag	Bandera	Bandiera	Bandeira
1	42		TR 164	Transfer	Pegatina	Decalcomania	Decalcomanias
1	43			Tekening	Ilustración	Piani di costruzione	Planta principal
1	44			Bouwbeschrijving	Instrucciones de construccion	Istruzioni di montaggio	Instruções de montagem

Table of contents for fittings kit "Phantom"

Pcs.	No.	Dimension	DK	GB	D	F
1	F39	50mm	Messingtråd	Brasswire	Messingdraht	Fil de laiton
1	F71	20cm	Tråd	Thread	Faden	Fil de hauban
1	F72	50cm	Tråd	Thread	Faden	Fil de hauban
1	F121	ø6mm	Lanterne	Lights	Laterne	Lanterne
2	F276	12mm	Øsken	Lug	Öse	Piton
1	F404	10mm	Søm	Pins	Nagel	Clous
2	F481	ø4mm	Pullert	Bollard	Poller	Bitte d'amarrage
1	F541	ø4x225mm	Skrueaksel	Propeller shaft	Stevenrohr	Chaise arbre
1	F542	ø40mm	Gummibånd	Rubber band	Gummiband	Elastique
1	F543	ø6mm	Bøsning	Tarpaulin	Buchse	Capot
1	F562		Plaststøb	Plastic steep	Kunststoffspritzling	Plastique moulage
1	F563	65mm	Ror	Rudder	Ruder	Gouvernail
1	F898R	ø35mm	Propel	Propeller	Propeller	Propeller

Pcs.	No.	Dimension	NL	E	I	P
1	F39	50mm	Messingdraad	Hilo de latón	Filo in ottone	Filo in ottone
1	F71	20cm	Draad	Hilo	Spago	Spago
1	F72	50cm	Draad	Hilo	Spago	Spago
1	F121	ø6mm	Boordlichten	Linterna	Lanterna di bordo	Lanterna di bordo
2	F276	12mm	Oog	Pequeño percha	Asola con filettatura	Asola con filettatura
1	F404	10mm	Nagel	Clavo	Chiodi	Chiodi
2	F481	ø4mm	Bolder	Bitones	Bitta	Bitta
1	F541	ø4x225mm	Schreofas	Eje de hélice	Albero porta-elica	Albero porta-elica
1	F542	ø40mm	Elastiek	Cinta elástica	Nastro di gomma	Nastro di gomma
1	F543	ø6mm	Bus	Casquillo	Bossolo	Bossolo
1	F562		Plastiek giet	Pieza de plástico fundido	Pezzo stampato a iniezione	Pezzo stampato a iniezione
1	F563	65mm	Roer	Timón	Timone	Timone
1	F898R	ø35mm	Propeller	Hélice	Elica	Elica