



# RCMP St. Roch “605”



[www.billingboats.com](http://www.billingboats.com)

## BUILDING INSTRUCTION

This model is Copyright protected.  
All Copyrights to this version of the  
RCMP St. Roch belongs to  
Billing Boats Denmark Aps



## ST. ROCH

I 1940 forlod St. Roch Vancouver på Canadas vestkyst på en hemmelig mission igennem Nordvestpassagen. Udover de almindelige forsyningsopgaver skulle skibet på denne sejlads også hævde Canadas suverænitet i de arktiske egne. Strenge isforhold gjorde, at skibet tilbragte to vintre fastfrosset i Arktis og først nåede til Halifax den 11. oktober 1942. Rejsen kostede et besætningsmedlem livet. St. Roch var det første skib, som fuldførte rejsen gennem Nordvestpassagen fra Stille- til Atlanterhavet. I sommeren 1944 sejlede St. Roch fra Halifax til Vancouver og blev således det første skib, som rejste gennem nordpolsområdet i begge retninger. St. Roch blev bygget i 1928 på Burrard Dry Dock Company i Nordvancouver.

## KØL, SPANTER OG DÆK

Find byggebeddingen A og læg den på et solidt underlag. Kølen løsnes forsigtigt. De små kanter, hvor den sad fast i trykpladen, slibes eller skæres væk. Stift nu den ene køl fast på beddingsbrættet. Spanterne skal placeres, så overkanten netop når op til, hvor dækket skal sidde. Inden dækkene limes på, bør du prøve om de passer i falsene. Start med det midterste dæk. Skot nr. 14 og nr. 15 placeres ved underkanten af for- og agterdæk. Inden beklædningen påbegyndes skal alle spanterne slibes i smig, så de får så stor en limflade som muligt. Skanseklædningerne nr. 18 og nr. 19 skal ved påsætning følge overkanten af spanterne.

## BEKLÆDNING

Beklædningslisterne måles ud og skæres til før man limer dem fast. Nogle af listerne tilspidses for og agter (som en halv cigar) så de ikke vrider og giver spænd i skroget. Det kan være en hjælp at afsætte en hjælpepreg på listen ud for f.eks. spant nr. 5, så er det lettere at montere listen præcist. Start beklædningen med en liste, der følger underkanten af skanseklædningen og går langs overkanten af spant nr. 3, 4 og 5. Kom lim (hvid snedkerlim) på spanterne og på listens overkant, og sæt den fast med nåle. Når skroget er beklædt og slebet kan man sætte de to fenderlister nr. 21 på. På skanseklædningen sættes liste nr. 22 på som vist på tegningen.

## KAHYTTER, DÆKHUSE MM.

Kahytsdelene nr. 27, 28 og 29 skæres ud og limes sammen. Endestykkerne skal limes udenpå sidestykkeren, så endestykkerne passer i de hak der er afsat i rælingen. Taget limes på. Kahytten beklædes med liste nr. 22. Først sættes hjørnelister lodret på, og dernæst fyldes mellemrummet ud med vandrette lister. På brodækket sættes en liste nr. 21 langs kanten. Dækket imellem beklædes med liste nr. 22. Forrest under udhænget limes vinklerne nr. 51 på. Agter limes halvtaget nr. 50 fast. Wirekærmene nr. 39 limes på dækket. Det hele slibes og males lyseblåt nr. 47. Der monteres en tynd sytråd som styreline fra wirekasserne over de 6 hjul til en stift på agterdækket under rammen nr. 68. Broskanseklædningen nr. 40 limes fast på dækket udenpå listen langs kanten. Ovenpå lægges en liste nr. 20 på som ræling. Der bejdses og lakeres.

## LASTRUM, SPIL, SKYLIGHT MM.

Nedgangen fra fordækket laves af klodser nr. 61 samt stykkerne nr. 62 og 63. Delene lakeres og males, klodsen hvid og taget lyseblå. Efter endt maling sættes dør nr. 49 på. Skylight på fordækket laves af klodser nr. 64 samt finérstykkerne nr. 65. I hullerne sættes fittings nr. F317 og det hele males hvidt. Den lille kasse på hoveddækket laves af klods nr. 55 og låg nr. 56. En liste nr. 20 sættes på inderste kant som hængsel. Det hele males hvidt. Lastrummet på hoveddækket laves af klods nr. 54. Først sættes en liste nr. 22 rundt langs øverste kant, og så sættes plastiklåget på. Males lyseblåt. Trappen op til kahytten laves af nr. 52 og males lyseblå med brune trin. Skylight på kahytten laves af klods nr. 41 samt nr. 42. I hullerne limes fittings nr. F67. Det hele males nr. 133. Skorstenen laves af rundstok nr. 44 samt toppen nr. 45. Bundpladen er nr. 43. Skorsten og bundplade males nr. 63, og toppen males sort. Fittingsdelene monteres som vist på tegningen. Naglebrædderne nr. 60 males lyseblå og limes fast under rælingen forrest på mellemdækket. Naglebrædderne nr. 77 males og sættes fast i rigningen i en højde af 20mm over rælingen. Platformen ved fordækket i styrbord (højre) side laves af nr. 72 og 4 stykker F663, som males lyseblå.

## REDNINGSBÅDE, ANKRE, DØRE, DAVIDER MM.

Redningsbådene males hvide indvendigt og lyseblå udvendigt. Bænkene males brune. Beddingen laves af nr. 47. Daviderne bukkes af F409 messingtråd. Ventilene ved fordækket og ved kahytten agter bukkes ligeledes af F409 messingtråd. Dørene nr. 36 og 48 bejdses og lakeres. Ankrene males sorte og placeres som vist på tegningen. Ankeret på fordækket males lyseblåt.



## ST. ROCH

In 1940, the St. Roch set out from Vancouver on a secret mission through the Northwest passage. On this voyage, the St. Roch combined its normal supply mission with a deliberate assertion of Canadian sovereignty over the Arctic. Due to heavy ice conditions, the ship spent two winters frozen in Arctic waters, finally reaching Halifax on October 11, 1942. The voyage claimed the life of one crew member. The St. Roch was the first ship to complete the voyage through the Northwest Passage from Pacific to Atlantic. In the summer of 1944, it became the first ship to traverse the Arctic in both directions when it crossed the Northwest Passage again, this time from Halifax to Vancouver. The St. Roch was built in 1928 by the Burrard Dry Dock Company in North Vancouver.

### KEEL, FRAMES AND DECK

Place the building slip A on a firm foundation. Release the keel carefully. Sand or cut off any ridges left from the die-cut plate. Nail one of the keels to the slip, placing the frames so that the upper edge is even with the deck position.

Before gluing on the decks, check to make sure that they fit into the ridges. Start with the middle deck. Place the bulkheads nos. 14 and 15 at the lower edge of the fore and aft decks. Before beginning the planking, sand all frames flush in order to ensure as large a gluing surface as possible. Position the bulwarks nos. 18 and 19 along the upper edge of the frames.

### PLANKING

Measure and adjust the length of the planking strips before gluing. Some of the strips should be tapered for and aft (resembling a half cigar), so that they can be positioned naturally, without tension, on the hull. It is a good idea to make a mark on both frame no. 5, for example, and the corresponding strip, making it easier to affix precisely. Begin the planking process with a strip which follows the lower edge of the bulwarks and runs along the upper edge of frames nos. 3, 4 and 5. Spread glue (white cement) on the frames and the upper edge of the individual strip, and position with pins. When the hull has been planked and polished, the two fender strips no. 21 can be mounted. Affix strip no. 22 to the bulwarks as shown.

### CABINS, DECK STRUCTURES, ETC.

Cut out the cabin parts nos. 27, 28 and 29 and glue together. Glue the end pieces on the side pieces so that the end pieces fit into the notches on the railing. Glue on the roof. Plank the cabin with strip no. 22. Start by mounting the corner strips vertically, then fill out the space with horizontal strips. Place strip no. 21 along the edge of the deck and plank the deck between with strip no. 22. Fore, under the overhang, glue on the angles no. 51; aft glue on the shed roof no. 5. Glue the rigging guards no. 39 to the deck. Sand the entire ship and paint light blue (no. 47). Mount a thin thread as guideline from the rigging sockets over the 6 wheels to a nail on the aft deck under frame no. 68. Glue on the bridge bulwarks no. 40 to the deck on the strip along the edge. Place strip no. 20 on top to form the rail. Stain and lacquer.

### HOLD, WINCHES, SKYLIGHTS, ETC.

Assemble the companionway from the foredeck using block no. 61 as well as pieces nos. 62 and 63. Lacquer, and paint the blocks white and the roof light blue. Affix the door no. 49. Assemble the foredeck skylight using block no. 64 and veneer pieces no. 65. Mount fittings no. F-317 in the holes and paint all skylight parts white. Assemble the small box on the main deck using blocks no. 55 and lid no. 56. Place strip no. 20 on the inside edge as a hinge and paint the box white. Assemble the foredeck hold using block no. 54. Begin by placing strip no. 22 around the upper edge, then mount the plastic lid. Paint the hold light blue. Assemble the stairway to the cabin using no. 52. Paint light blue with brown steps. Assemble the cabin skylight using blocks no. 41 and 42. Glue fittings F-67 in the holes and paint the skylight using no. 133. Use pole no. 44 and top no. 45 for the funnel and no. 43 for the base. Paint the funnel and base using no. 63; paint the top black. Mount the fittings as shown on the drawing. Paint the pin-rail boards no. 60 and glue them under the rail forwards on the middle deck. Paint the pin-rail boards no. 77 and attach them to the rigging 20 mm above the rail. Assemble the foredeck platform on the starboard (right-hand) side using no. 72 and 4 pieces of F-663. Paint light blue.

### LIFEBOATS, ANCHORS, DOORS, DAVITS, ETC.

Paint the insides of the lifeboats white and the outsides light blue. Paint the benches brown. Use no. 47 to construct the slip. Shape the davits using F-409 brass wire and the valves at the foredeck and aft cabin using F-409 brass wire. Stain and lacquer the doors no. 36 and 48. Paint the anchors black and position as shown. Paint the foredeck anchor light blue.

## ST. ROCH

1940 verlies St. Roch Vancouver an der kanadische Westküste zu einer geheimen Mission durch die Nordwestpassage. Ausser der normalen Versorgungs- aufgaben sollte das Schiff auch die kanadische Souveränität in der Arktis vertreten. Ungewöhnlich strenger Frost bewirkten, dass das Schiff zwei Winter im ewigen Eis der Arktis eingeschlossen war und Halifax erst am 11.10. 1942 erreichte. Bei dieser Reise kam ein Besatzungsmitglied umsleben. St. Roch war das erste Schiff das die Nordwestpassage vom Stillen - in den Atlantischen Ozean durchfuhr. Im Sommer 1944 fuhr St. Roch von Halifax nach Vancouver, es ist somit das erste Schiff das die Nordwestpassage in beiden Richtungen durchfahren hat. St. Roch wurde 1928 bei Burrard Dry Dock Company in Nordvancouver gebaut.

## KIEL, SPANTEN UND DECK

Legen Sie das Baubrett A auf eine ebene Unterlage. Schneiden Sie den Kiel vorsichtig aus der Holzplatte und schleifen Sie die Haltepunkte ab. Nageln Sie mit den Stifen Nr. F230 den Kiel auf das Baubrett. Die Spanten werden so auf dem Kiel plaziert das die Oberkante Spanten mit der Oberkante des Kieles abschließen. Bevor die Decks festgeleimt werden, müssen die Ausschnitte für die Spantbeine auf Passung kontrolliert werden. Beginnen Sie mit dem mittleren Deck, darauf stellen Sie die Schotten Nr. 14 und Nr. 15, danach die restlichen Decks anleimen. Bevor Sie mit dem beplanken beginnen schleifen Sie alle Spanten in schmiege, dadurch wird nicht nur eine einwandfreie Rumpfform, sondern auch eine größere Leimfläche erreicht. Beim anbringen der Schanzkleidteile Nr. 18 und Nr. 19 darauf achten das diese mit der Oberkante der Spantbeine abschließen.

## BEPLANKUNG

Die Beplankungsleisten vor dem festleimen ausmessen und zuschneiden. Ein Teil der Leisten müssen vorne und hinten konisch geschliffen werden, dadurch wird verhindert das sich der Rumpf verzieht. Markieren Sie z.B. Spant Nr. 5 mit einem Strich, übertragen diesen Strich auf die Beplankungsleiste, das erleichtert Ihnen das anbringen. Die erste Beplankungsleiste wird unter den Schanzkleidteilen und längs der Spantbein - Oberkante von Spant Nr. 3-4 und 5 festgeleimt. Weißleim verwenden. Bis zum trocken des Leimes die Leisten mit Stecknadeln festheften. Nachdem der Rumpf beplankt und grob vorgeschliffen ist werden die beiden Fenderleisten Nr. 21 angeleimt. Auf dem Schanzkleid werden die Leisten Nr. 22 nach Zeichnung angebracht.

## KAJÜTEN, DECKSHÄUSER U.S.W.

Die Kajütteile Nr. 27, 28 und 29 ausschneiden und zusammen leimen. Die Endteile auf die Außenseite der Seitenteile leimen, sodass diese in die Ausschnitte in der Reling passen. Das Dach aufleimen. Die Kajüte wird mit den Leisten Nr. 22 beplankt, beginnend mit den Eckleisten, danach die Innenräume mit Leisten waagerecht beplanken. Auf das Brückendeck wird die Leiste Nr. 21 längs der Kante aufgeleimt, danach das Deck mit Leisten Nr. 22 auslegen. Unter der Vorderkante des Brückendeckes werden die beiden Winkel Nr. 51 angebracht. Achtern wird das Halbdeck Nr. 50 angeleimt. Den Steuerdraht - Schutz Nr. 39 auf das Deck leimen. Nachdem Sie das ganze geschliffen haben, lackieren Sie die Teile mit der Farbe Nr. 47. Für den Steuerdraht verwenden Sie Takelgarn Nr. F71, dieser läuft über sechs Rollen und endet in einem Nagel Nr. F230 unter der Abdeckung Nr. 68. Das Brückenschanzkleid Nr. 40 auf das deck leimen und zwar außen gegen die Kanteleisten. Die Reling wird aus der Leiste Nr. 20 angefertigt und aufgeleimt. Danach beizen und lackieren.

## LASTRAUM, SPILL, OBERLICHT U.S.W.

Der Niedergang auf dem Vordeck wird aus dem Klotz Nr. 61 sowie den Teilen Nr. 62 und Nr. 63 angefertigt, und wie folgt bemalt: Die Tür Nr. 49 beizen und lackieren, der Klotz weiß, und das Dach lichtblau. Das Oberlicht auf dem Vordeck besteht aus den Teilen Nr. 65, dem Klotz Nr. 64, sowie den Bullaugen Nr. F317. Nach dem Zusammenbau weiß malen. Der kleine Kasten Vorderkante Vorschott wird aus Klotz Nr. 55 und dem Deckel Nr. 56 angefertigt, ein Stück Leiste Nr. 20 auf der Innerecke, stellt die Scharniere dar, danach das ganze weiß malen. Die Luke auf dem Hauptdeck besteht aus dem Klotz Nr. 54. Leimen Sie die Leiste Nr. 22 rund um die Oberkante des Klotzes, darauf leimen Sie den Lukendeckel Nr. F892/o. Über die Verlieferungen auf dem Lukendeckel leimen Sie kleine Stücke F22A die sollen die Handgriffe darstellen. Danach lichtblau bemalen. Die Treppe Vorderkante Aufbau wird aus den Teilen Nr. 52 hergestellt. Die Stute wird braun bemalt der Rest ist lichtblau. Das Oberlicht auf der Kajüte besteht aus dem Klotz Nr. 41, sowie den Teilen Nr. 42. Die Bullaugen Nr. F67 anbringen. Das Oberlicht mit der Farbe Nr. 133 bemalen. Der Schornstein besteht aus dem Rundstock Nr. 44, Schornsteinkappe Nr. 45 und der Bodenplatte Nr. 43. Schornstein und Bodenplatte wird mit der farbe Nr. 63, die Schornsteinkappe wird schwarz bemalt. Beschlagteile nach Zeichnung angertigen. Belagnagelbank Nr. 60 unter der Reling Vorderkante Hauptdeck anleimen und lichtblau bemalen. Belegnagelbank Nr. 77 wird in der Höhe von ca. 20mm über der Reling and en Wanten festgeleimt, auch diese wird Lichtblau bemalt. Die Plattform auf dem Schanzkleid (Vorschiff) an Steuerbordseite (rechts) besteht aus den Teilen Nr. 72 und dem MS-Draht F663, lichtblau bemalen.

## RETTUNGSBOOTE, ANKER, TÜREN, DAVIDS U.S.W.

Die Rettungsboote innen weiß, aussen lichtblau, die Bänke braun lackieren. Die Bedding aus den Teilen Nr. 47 anfertigen. Fertigen Sie die Davids aus dem MS-Draht F409 an, das selbe gilt für die Lüfter am Vordeck und der Hinterseite der Kajüte. Die Türen Nr. 36, 48 beizen und lackieren. Die Anker schwarz malen und nach Zeichnung anbringen, das gilt nicht für den Anker auf dem Vordeck, dieser wird lichtblau bemalt.

**F**

## ST. ROCH

En 1940, le St. Roch appareille de Vancouver pour une mission secrète par le passage du Nord Ouest. Durant ce voyage le St. Roch combina sa mission habituelle avec une mission d'exploration canadienne à travers l'Artique. A cause de la place, le navire passa deux hivers bloqué dans les eaux de l'Artique. Finalement, il rejoint Halifax le 11 octobre 1942. Durant ce voyage l'un des membres d'équipage mourut. Le St. Roch était le premier navire à avoir traversé le passage Nord-Ouest du Pacifique à l'Atlantique. En l'été 1944, il devint le premier bâtiment à avoir traversé le passage dans les 2 sons, cette fois de Halifax à Vancouver. Le St. Roch fut construit en 1928 au nord de Vancouver, par la compagnie 'Burrard Dry'.

### QUILLE, COUPLES ET PONT.

Placer le guide de construction A sur un support ferme. Dégager la quille avec précautions. Poncer les bords pour retirer les éventuelles imperfections, A l'aide de clous, fixer l'une des quilles sur le guide et placer les couples de manière que leurs bords supérieurs soient au ras de la position du pont. Avant de coller le pont, s'assurer qu'il prend bien place dans les encoches. Commencer avec la partie centrale. Contrôler les couples 14 et 15 sur le bord inférieur des ponts avant et arrière. Avant de commencer le coffrage, poncer les couples pour obtenir une surface de collage aussi large que possible. Positionner les pièces 18 et 19 le long du bord supérieur des couples.

### COFFRAGE

Mesurer et ajuster à longueur les baquettes de coffrage avant de les coller. Certaines baquettes doivent être effilées à l'avant et à l'arrière (ressemblant à un demi-cigare) pour qu'elles soient positionnées naturellement sans forcer sur la coque. Il sera bon de repérer l'emplacement de chaque baquette sur les 2 couples no. 5 par exemple, afin de faciliter leur positionnement. Commencer le coffrage avec la baquette qui suit le bord inférieur des bastingages et court le long des bords supérieurs des couples no. 3, 4 et 5. Mettre de la colle (colle blanche) sur les couples et sur le bord supérieur de chaque baquette et les maintenir avec des épingles. Après avoir coffré et poncé la coque, les 2 baquettes de défense no. 21 peuvent être installées. Fixer la baquette no. 22 sur les bastingages comme indiqué.

### CABINES, STRUCTURES DE PONT, ETC.

Découper les pièces de cabines no. 27, 28 et 29 et les coller ensemble. Coller les pièces d'extrémité sur les pièces latérales de manière qu'elles s'ajustent dans les encoches de garde-fou. Coller le toit. Coffrer la cabine avec les baquettes no. 22. Commencer par placer les baquettes d'angle verticalement puis remplir l'espace avec des baquettes horizontales. Placer la baquette no. 21 le long du bord du pont et coffrer le pont avec des baquettes no. 22. Devant sous le surplomb, coller les angles no. 51 à l'arrière coller le toit no. 5. Coller les protégé-gréage no. 39 sur le pont. Poncer entièrement le bateau et le peindre en bleu clair (no. 47). Installer un fin fil comme guide pour les supports de gréage vers un clou sur le pont arrière sous le couple no. 68. Coller les bastingages de passerelle no. 40 sur le pont sur la baquette le long du bord. Placer la baquette no. 20 sur le dessus pour former la rambarde. Peindre et vernir.

### CALE, TREUILS, CLAIRE-VOIES, ETC.

Assembler le capot du couple avant le bloc no. 61 et les pièces 62 et 63. Venir et peindre le bloc en blanc, et le toit en bleu clair. Fixer la partie no. 49. Assembler la claire-voie de pont avant avec les pièces no. 64 et 65. Installer l'accastillage F317 dans les trous et peindre en blanc les pièces de claire-voie. Assembler la petite boîte sur le pont principal en utilisant les pièces no. 55 et 56. Placer la baquette no. 20 sur le pont intérieur pour faire office de charnière et peindre la boîte en blanc. Assembler la cale de pont avant avec la pièce no. 54. Commencer par placer la baquette no. 22 autour du bord supérieur, puis monter le couvercle en plastique. Peindre la cale en bleu clair. Assembler la passerelle de cabine avec les pièces no. 52. Peindre en bleu clair avec les marches marron. Assembler la claire-voie de cabine avec les pièces no. 41 et 42. Coller les accastillages F67 dans les trous et peindre la claire-voie. Assembler la cheminée avec les pièces no. 43, 44 et 45. Peindre la cheminée avec le haut en noir. Installer les accastillages comme indiqué sur les dessins. Peindre les pièces no. 60 et les coller sous la rambarde avant sur le pont central. Peindre les pièces no. 77 et les fixer sur le gréage 20mm audessus de la rambarde. Assembler la plate-forme de pont avant côte droit en utilisant la pièce 72 et 4 pièces F663. Peindre en bleu clair.

### CANOTS DE SAUVETAGE, ANCRS, PORTES, BOSSOIRS, ETC.

Peindre l'intérieur des canots de sauvetage en blanc et l'extérieur en bleu clair. Peindre les bancs en marron.

Utiliser les pièces no. 47 pour construire le support. Former les bossoirs à l'aide du fil de cuivre F409, et les valves du pont avant et de la cabine arrière avec le même fil F409. Peindre et vernir les portes no. 36 et 48. Peindre les ancres en blanc et les placer comme indiqué. Peindre l'ancre de pont avant en bleu clair.





## ST. ROCH

In 1940 vertrok de St. Roch uit Vancouver voor een geheime missie door de Noordwest Passage. Deze reis combineerde een normale bevoorradingsreis langs bases van de Royal Canadian Mounted Police (de 'Mounties') met een duidelijk vlagvertoon voor Canada in de Poolcirkel. Door extreme weeromstandigheden zat het schip twee winters vast in het Poolijs en arriveerde pas in Halifax op 11 oktober 1944. Deze reis kostte het leven aan een bemanningslid. De St. Roch was het eerste schip dat de reis door de Noordwest Passage vanuit de Stille Oceaan naar de Atlantische Oceaan volbracht. In de zomer van 1944 werd het ook het eerste schip dat deze tocht met succes in beide richtingen maakte door van Halifax weer terug te varen naar Vancouver. De St. Roch werd in 1928 door de Burrard Dry Dock Company in Vancouver gebouwd.

## KIEL, SPANTEN EN DEKKEN

Bestudeer eerst de bouwbeschrijving, tekeningen en de afbeelding op het deksel van de doos grondig en bouw het schip als het ware eerst in gedachten. Dit voorkomt later verrassingen. Vermelde kleurnummers zijn van Humbrol verf. Plaats de bouwplank A op een stevige, vlakke ondergrond. Druk de rechter kiel uit de plank en schuur de randen glad. Zet de kiel met spijkertjes vast op de bouwplank (spijkers niet helemaal doorslaan). Plaats de spanten haaks op kiel op hun aangegeven plaatsen met de bovenrand gelijk aan de bovenrand van de kiel. Haal de dekken uit de planken en teken een lijn op de dekken op 5mm vanaf de buitenrand (binnen deze lijnen worden de dekken later bekleed). Leg de dekken op de spanten om te controleren of de spantkoppes correct in de uitsparingen van de dekken vallen; eventueel bijwerken. Lijm nu de spanten op de kiel en leg de dekken er los op, zodat de spanten in de correcte stand blijven staan tijdens het drogen van de lijm; schuur de voorste rand van hulpdeel 0A schuin (hierop worden de huidstrips vastgelijmd) en lijm het vooraan op de kiel. Lijm nu de dekken op de spanten, te beginnen met dek 12, daarna schotten 14 en 15 en de dekken 11 en 13. De spanten dienen nu afgeschuind te worden in de vorm van de romp, zodat de huidlatten over gehele spandikte aanliggen en de zijkant van de romp in één vloeiende lijn volgen. Controleer dit door een huidstrip langs de spanten te leggen en vijl of schuur de spanten schuin weg. Als dit niet goed gedaan wordt, ontstaan er knikken in de romp die er niet meer uitgeschuurd kunnen worden, dus werk zorgvuldig. Lijm verschansingen 18 en 19 op de spanten met de bovenrand gelijk aan de top van de spantkoppes.

## BEPLANKING

Omdat de omtrek van spant 5 groter is dan van de andere spanten moeten de huidstrips naar voren en naar achteren iets afgeschuurd worden; men noemt dit verjongen. Zet een strip nr.16 met een speld vast op spant 5 (op de hoogte) en druk hem tegen de andere spanten aan zonder hem te dwingen; deze strip sluit aan op nrs.18 en 19. U ziet nu vanzelf waar er iets van de strip afgeschuurd moet worden. De strip nu pasklaar maken en op de spanten lijmen; met glaskop- spelden vastzetten tot de lijm goed droog is. Lijm de strips op de spanten en tegen elkaar. De huidstrips lopen van hulpstuk 0A op de steven naar achteren en eindigen op spant nr. 10, daar worden ze gelijk geschuurd met de achterkant van de spant. De romp van boven naar beneden dichtmaken. Dezelfde procedure volgen voor de linker rompheft en de twee rompheften tegen elkaar lijmen. Als de lijm goed droog is, de hekblokken nr.17 aanbrengen en gelijk met de huidstrips in vorm schuren. Nu ook de gaten maken voor de patrijspoorten en kluisgaten F67 in de voorsteven. De romp nu geheel goed glad schuren, puttingijzers F539 aanbrengen en berg- houten 21 op de romp lijmen. Lijm 2 stukjes strip nr.22 op verschansingen 18 en 19. De romp, de binnenzijde van de verschansing (kleur nr.22) en de watergoot (kleur nr.22) buiten de getekende lijn op het dek nu gronden, waar nodig te plamuren, schuren, gronden, schuren, voor- lakken, schuren en aflakken. De kleuren zijn op de deksel duidelijk te zien. De romp wordt boven de waterlijn lichtblauw nr. 47 en eronder rood nr. 153. Dekken 11 en 12 kunnen nu met dekstrips 22 bekleed en roodbruin nr. 133 geschilderd worden; werk vanuit het midden naar buiten tot aan de eerder opgetekende lijn; N.B. de plaats waar de mast komt niet bekleed. Breng de pot- deksels nrs. 24 aan op de spantkoppes 3,4,5 en de bovenste huidstrip ter hoogte van dek 12, dan nr.23 op de bovenkant van verschansing 18 en nr.25 op verschansing 19. Potdeksels zwart (kleur nr. 21) schilderen, evenals de berghouten.

## OPBOUW, STUURHUIS ENZ.

Haal de wanden van de opbouw nr. 27, 28 en 29 uit de plank, schuur de randen glad en lijm zijanten 29 tussen voorkant 27 en achterkant 28 met de bovenranden (dis is de rand net boven de patrijspoorten) op elkaar aansluitend. De voor- en achterkant schuiven in de uitsparingen in potdeksel 25 en de onderkanten van zijantenen 27 rusten op 25. Op de 4 hoeken worden verticaal stukjes nr. 22 gelijmd en daartussen wordt de opbouw horizontaal bekleed met strips nr. 22. Gaten voor patrijspoorten maken en patrijspoorten aanbrengen. Lijm nu dek 30 erop. Knieën 51 onder stuurdek tegen voorwand 27 lijmen. Rond-om langs de rand van dek 30 wordt strip 38 gelijmd; stel nu de stuurhut samen, dan schuren, schilderen en op dek 30 lijmen. De rest van dek 30 wordt bekleed met strip 22 en lichtblauw geschilderd. De kleur van gehele opbouw is lichtblauw. Verschansing 40 aan weerszijden van het stuurhuis aanbrengen en afdekken met stukjes strips nr. 37. Het achterdek binnen de eerder getekende lijnen nu ook bekleed met strips 22 (de plaats waar de mast komt niet bekleed) en roodbruin schilderen. De rollen F374 voor de stuurkabel (draad F71) aanbrengen m.b.v. stukjes F663. De kabel loopt van kabelkokers 39 aan weerszijden van het stuurhuis via de rollen naar een spijkertje F231 onder 68. Nu kist 57,58,22,F663,F664 en de afdekking van de stuurmachine 68,21,22 samenstellen, schilderen en aanbrengen alsmede deur 48 op de voorwand met opstapje 52 en deur 49; daarna deur 48 en deur 49 met koof 50 op achterwand; als scharnieren worden stukjes F409 gebruikt. Samenstellen, schilderen en op het schip aanbrengen: Ruimopbouw 54-22-F892/L, trapafgang voordek 61-62-63, daklicht voordek 64-65-F317, daklicht stuurdek 41-42-F67, kisten stuurdek 46-20, monsterkist 55-56-20, schoorsteen 44-45-F892/J (op maat maken!)-F491-F893, nagelbanken 60 aan de binnenkant van het potdeksel ter hoogte van de voormast en 77 (deze worden later aan de voorstagen, 20mm boven het potdeksel, bevestigd), de drie winches op het voordek, hondeslee 59-22-F71, anker op voordek 892/H/1 (kleur 47), platform 70 aan de stuurboordzijde van het voordek. Schroef F45 aanbrengen m.b.v. een stukje F663. Roer 26 schilderen en bevestigen m.b.v. F892/N, F230 en F663. Schoorstenen F892/J op stuurdek en op voordek op maat maken, schilderen en aanbrengen.

## REDDINGSBOTEN, ANKERS, DAVITS ETC.

Reddingsboten binnen wit, buiten lichtblauw, banken roodbruin schilderen en m.b.v. nrs. 47 op het brugdek monteren. Davits, laadkranen tegen de voorkant van de opbouw, ankerkraan op voordek en ontlufter op het achterdek maken van messingdraad F409. De ankers worden zwart geschilderd en in de kluisgaten F67 gemonteerd. Lichtbakken F891/B in vorm buigen, schilderen en met lichten F100 aanbrengen. De rest van het beslag zoals de reling, vaten, reddingsboeien, bolders, verhaalklampen, ladders enz. schilderen en aanbrengen. Masten, tuigage etc.: Voorste mast nr. 85 en boom nr. 83 volgens tekening op blz.18 samenstellen met alle blokken en accessoires. De mast met mastvoet 70 op het dek aanbrengen en m.b.v. voor- en zijstagen vastzetten; zie blz. 19 en hoofdtekening. Achterste mast nr. 84 en boom nr. 83 volgens tekening op blz. 20 samenstellen met alle blokken en accessoires. De mast met mastvoet 71 op het dek aanbrengen en m.b.v. zijstagen vastzetten; zie blz. 20 en hoofdtekening. Masten worden gebeitst, de bomen krijgen kleur nr. 63 en het kraaienest wordt wit. Tegen de voor-en achterstagen komen stukjes strip nr. 37 als laddertreden. Nagelbanken nr. 77 nu tegen de zijstagen van de voormast aanbrengen. De standaard voor het schip maken van steunen nr. 80 en 2 lengtes rondhout nr. 81 als verbinding. De standaard wordt gebeitst.

## E

## ST. ROCH

En 1940 St. Roch dejó Vancouver en la costa oeste de Canadá para ir en una misión secreta en el Pasaje del Noroeste. Además de las tradicionales tareas de aprovisionamiento, el fin de este viaje para Canadá era imponerse de la zona ártica. Como consecuencia de severas condiciones de hielo, el barco pasó dos inviernos congelado en la zona ártica y no llegó a Halifax hasta el 11 de octubre de 1942. Durante el viaje murió una persona de la tripulación. St. Roch era el primer barco que atravesó el Pasaje del Noroeste de Océano Pacífico al Océano Atlántico. En el verano de 1944 St. Roch viajó de Halifax a Vancouver, y con eso llegó a ser el primer barco que atravesó la zona del polo del norte en ambas direcciones. St. Roch fue construido en 1928 por la compañía de Burrard Dry Dock Company en el norte de Vancouver.

## QUILLA, CUADERNAS Y CUBIERTA

Coloque la basada de construcción A en una base estable. Remueva la quilla cuidadosamente y esmerile o corte los pequeños restos donde estaba fijada a la placa. Ahora fije con una clavija una de las quillas a la basada de construcción. Coloque las cuadernas de manera tal que los cantos superiores lleguen justamente hasta el nivel de la cubierta. Antes de montar con cola las cubiertas debe asegurarse que encajen perfectamente en todos los rebajos. Empiece con la cubierta central. Coloque los mamparos nº 14 y 15 en el canto inferior de las cubiertas delantera y trasera. Antes de iniciar el trabajo de forro debe achafanar todas las cuadernas de manera tal que obtengan la superficie de cola más grande posible. Los bulartes nº 18 y 19 deben seguir el canto superior de las cuadernas.

## FORRO

Los listones de forro se miden y cortan antes de encolarlos. Algunos de los listones se afilan por delante y por detrás (como medio cigarro) para que no se tuerzan y produzcan tirantez en el casco. Puede resultar útil marcar una línea de ayuda en el listón, por ejemplo por afuera de la cuaderna nº 5, para que resulte más fácil montar el listón en forma precisa. Comience a forrar con un listón que sigue el canto inferior del bularte y va a lo largo de las cuadernas nº 3, 4 y 5. Encole (con cola de carpintero blanca) las cuadernas y el borde superior del listón y únalos con alfileres. Una vez que el casco está forrado y esmerilado, pueden colocarse los dos listones de defensa nº 21. En el bularte se colocan los listones nº 22, como se muestra en el dibujo.

## CAMAROTES, CONSTRUCCIONES DE LA CUBIERTA, ETC.

Las piezas de camarote nº 27, 28 y 29 se cortan y se unen con cola. Las piezas finales deben encolarse por afuera de las piezas laterales, de modo que dichas piezas finales se adapten a los rebajos marcados en la barandilla. Se encola el techo. El camarote se forra con el listón nº 22. Primero se coloca el listón esquinero en forma vertical y luego se llena el espacio intermedio con listones horizontales. En la cubierta del puente se coloca un listón nº 21 a lo largo del borde. El espacio de cubierta intermedio se forra con listones nº 22. Más adelante debajo del balcón volado se encolan los ángulos nº 51. En la popa se encola el cobertizo nº 50. Las protecciones de los cables nº 39 se encolan sobre la cubierta. Todo el conjunto se lima y pinta de azul celeste nº 47. Se monta un hilo de coser delgado como línea de guía desde las cajas de cables por sobre las 6 ruedas hasta un tarugo ubicado en la cubierta de popa debajo del marco nº 68. El bularte de puente nº 40 se une con cola sobre la cubierta por fuera del listón ubicado a lo largo del borde. Por encima se coloca un listón nº 20 como barandilla. Se trata con mordiente y laca.

## BODEGA, CHIGRE, LUMBRERA, ETC.

La bajada desde la cubierta delantera se hace con los tacos nº 61 y con las piezas nº 62 y 63. Las piezas se laquean y pintan, el taco de blanco y el techo de azul celeste. Una vez pintado se coloca la puerta nº 49. La lumbrera de la cubierta delantera se hace con los tacos nº 64 y con las piezas de chapa de madera nº 65. En los agujeros se colocan las guarniciones nº F317 y todo el conjunto se pinta de blanco. La cajita de la cubierta principal se confecciona con el taco nº 55 y la tapa nº 56. Se coloca un listón nº 20 en el borde interior a modo de bisagra. Se pinta todo de blanco. La bodega de la cubierta principal se confecciona con el taco nº 54. Primero se coloca un listón nº 22 todo alrededor del borde exterior y se coloca entonces la tapa de plástico. Se pinta de azul celeste. La escalera que sube a los camarotes se hace con el nº 52 y se pinta de azul celeste con escalones marrones. La lumbrera del camarote se hace con los tacos nº 41 y 42. En los agujeros se encolan las guarniciones F-67. Todo el conjunto se pinta con el nº 133. La chimenea se hace con la barra redonda nº 44 y con la pieza superior nº 45. La placa de fondo es la nº 43. La chimenea y la placa de fondo se pintan con el nº 63 y la parte superior se pinta de negro. Las piezas de guarnición se montan tal como se muestra en el dibujo. Las tablas de cabilla nº 60 se pintan de color azul celeste y se montan con cola debajo de la borda en la parte delantera de la cubierta central. Las tablas de cabilla nº 77 se pintan y se ajustan en el aparejo a una altura de 20 mm por sobre la barandilla. La plataforma de la cubierta delantera del lado de estribor (derecho) se hace con el nº 72 y 4 piezas F663 que se pintan de azul celeste.

## BOTE SALVAVIDAS, ANCLAS, PUERTAS, PESCANTES, ETC.

Los botes salvavidas se pintan de blanco por adentro y de azul celeste por afuera. Los bancos se pintan de marrón. La basada se hace con el nº 47. Los pescantes se pliegan con hilo de latón F409. Las válvulas de la cubierta delantera y de la popa de camarotes se pliegan del mismo modo con hilo de latón F409. Las puertas nº 36 y 48 se tratan con mordiente y laca. Las anclas se pintan de negro y se colocan tal como en el dibujo. El ancla de la cubierta delantera se pinta de azul celeste.



## ST. ROCH

La St. Roch venne costruita nel 1928 nei cantieri navali canadesi Burrad Dry Dock Company nel nord di Vancouver. Nel 1940 l'imbarcazione salpò a Vancouver, davanti alle coste del Canada occidentale, per intraprendere una missione segreta nel Passaggio Nord-Ovest: oltre agli abituali compiti di sorveglianza l'equipaggio della St. Roch doveva anche salvaguardare la sovranità del Canada nell'Antartide. Condizioni meteorologiche particolarmente dure comportarono un gelo tale che la barca rimase intrappolata nel gelo polare per due inverni e riuscì a raggiungere Halifax soltanto l'11 ottobre 1942. Un membro dell'equipaggio non sopravvisse alle fatiche di quel viaggio. La St. Roch fu la prima barca che, nonostante le avverse circostanze, riuscì ad attraversare il passaggio nordoccidentale dal Pacifico all'Atlantico. Nell'estate del 1944 l'imbarcazione affrontò il viaggio nella direzione opposta e cioè da Halifax a Vancouver e diventò quindi la prima imbarcazione a passare il passaggio nord-est in entrambe le direzioni.

## CHIGLIA, ORDINATE E COPERTURA

Mettete la lastra A su una base orizzontale robusta. Ricavate, lavorando con grande cura, la chiglia dall'asse di legno e levigate i punti di appoggio. Fissate la chiglia sulla lastra, usando gli appositi chiodini F 320. Le ordinate devono essere posizionate sulla chiglia in modo tale che l'estremità superiore del listello finisca esattamente all'altezza della copertura. Prima di incollare le ordinate, occorre verificare che esse s'incastino perfettamente nelle opportune sedi del ponte. I lavori iniziano con il ponte medio, per continuare poi con le paratie n° 14 e 15.; successivamente si montano gli ulteriori ponti. Prima di procedere con i lavori sul fasciame dovete levigare con cura tutte le ordinate; oltre a raggiungere una sagomatura perfetta dello scafo in questa maniera si amplia anche la superficie sulla quale poi si potranno incollare in fasi successive ulteriori pezzi. Durante il montaggio dei pezzi per il parapetto di murata n° 18 e 19 vi raccomandiamo di badare che essi siano allineati con lo spigolo superiore delle ordinate.

## FASCIAME

Prima di incollare i listelli per il fasciame, occorre rilevarne la lunghezza giusta e tagliarle. Una parte dei listelli dovrà venir rastremato conicamente sia dalla parte anteriore che da quella posteriore; così facendo si evitano indesiderate svergolature dello scafo. Per facilitare il lavoro al fasciame Vi consigliamo questo metodo: segnate ad esempio l'ordinata N° 5 con una striscia. Questa striscia la trasferite poi direttamente sul listello. Il primo listello del fasciame viene montato al di sotto dei pezzi del parapetto di murata e lungo lo spigolo superiore delle ordinate N° 3-4 e 5. Usate soltanto colla vinilica bianca. Finché la colla non è perfettamente asciugata, è consigliabile fissare i listelli con degli aghi finissimi. Finiti i lavori di fasciame, potete dare allo scafo una leggera smerigliata ed incollare poi i listelli del parabordo N° 21. Per concludere questa fase di montaggio applicate i listelli N° 22, seguendo i disegni del Vostro manuale.

## CABINE, CAMERINI, TUGHE ECC.

Preparate tagliando i pezzi N° 27, 28 e 29 per la cabina ed incollateli l'uno all'altro. Incollate poi le loro estremità dalla parte esterna dei pezzi laterali in modo tale che esse s'incastino perfettamente nelle apposite sedi del parapetto. Incollate anche il tettuccio. Cominciando dagli angoli potete rivestire la cabina con pezzi del listello N° 22, per passare poi al rivestimento vero e proprio che è da eseguirsi orizzontalmente. Incollate il listello 21 lungo lo spigolo sulla tuga e rivestite il ponte con pezzi del listello N° 22. Al di sotto dello spigolo anteriore della tuga s'incollano i due angoli N° 51; dalla parte della poppa si fissa il mezzo ponte N° 50. Ora potete incollare la guida N° 89 per il filo di comando. A questo punto conviene levigare accuratamente tutta la struttura, prima di verniciarla con il colore N° 47. Preparate il filo di comando usando del filo per manovre che deve essere portato attraverso sei pulegge per terminare poi in un chiodo N° F320 posizionato al di sotto della copertura N° 68. Adesso incollate il parapetto di murata del ponte nella sua posizione lungo lo spigolo. Ricavate il parapetto dal listello 20 ed incollatelo. Questa fase di montaggio si conclude con l'applicazione del mordente e la verniciatura.

## STIVA, ARGANO, OSTERIGGIO ECC.

Il boccaporto del ponte anteriore si ricava dal blocco N° 61 nonché dai pezzi N° 62 e 63. Una volta preparato il boccaporto, potete verniciarlo seguendo queste indicazioni: Trattate lo sportellino N° 49 con mordente e poi con vernice. Il blocco stesso si vernicia di bianco ed il tettuccio di azzurro chiaro. L'osteriggio del ponte anteriore invece è composto dai pezzi N° 65, il blocco N° 64 nonché gli oblò N° F317. Esso si dipinge di bianco, quando sarà correttamente montato. Ricavate dal blocco N° 55 ed il coperchio N° 56 la piccola cassa ubicata davanti sul ponte. Un pezzettino di listello allo spigolo interno rappresenta le cerniere. L'insieme della cassa è da verniciarsi in bianco. Il boccaporto del ponte principale consiste sostanzialmente del blocco N° 54. Incollate dei pezzetti del listello N° 22 intorno all'estremità superiore del blocco e copritelo con l'apposito coperchio N° F 892/0. Intorno agli incavi della copertura potete incollare dei pezzettini F22A; così si ottiene l'effetto maniglie. Alla fine tutto il boccaporto viene verniciato di azzurro chiaro. Ora ricavate la scaletta che porta verso la cabina con pezzi N° 52; i gradini vengono verniciati di marrone ed il resto di azzurro chiaro. L'osteriggio della cabina invece è composto dal blocco N° 41 ed i pezzi N° 42. Incollate gli oblò N° F67 e verniciate successivamente tutto l'osteriggio con il colore N° 133. Il camino si compone da diversi pezzi, in particolare il tondino N° 44, la cappa N° 45 e la lastra di fondo N° 43. Verniciate il camino e la lastra con il colore N° 63 e la cappa del camino di nero. Ora potete incollare tutti gli accessori come da disegno. La cavigliera N° 60 deve essere incollata al di sotto del parapetto del ponte principale; essa viene verniciata con azzurro chiaro. La cavigliera N° 77 invece s'incolla all'altezza di ca. 20 cm al di sopra del parapetto alle sartie; anch'essa è da verniciarsi di azzurro chiaro. Ricavate infine da pezzi 72 ed il filo d'ottone F663 la piattaforma del ponte anteriore a tribordo e verniciatela di azzurro chiaro.

## SCIALUPPE DA SALVATAGGIO, ANCORE, PORTELLE ECC.

Le scialuppe da salvataggio sono da verniciare di bianco dalla loro parte interna e di azzurro dalla parte esterna, mentre le panchine sono tenute in marrone. L'apposito supporto si ricava dai pezzi N° 47. Piegate dei buttafuori usando il filo in ottone N° 409 e fate altrettanto per le ventole posizionate al ponte anteriore e dalla parte posteriore della cabina. Trattate le portelle con mordente e passate una mano di vernice. Le ancore vanno verniciate di nero, eccezion fatta per l'ancora del ponte anteriore che è azzurro chiaro. Poi potete incollare le ancore seguendo le indicazioni riportate nel disegno.



## ST. ROCH

Em 1940, o navio St. Roch zarpu de Vancouver, na costa ocidental do Canadá, em missão secreta através da Passagem do Noroeste. Nesta viagem, além das tarefas de aprovisionamento comuns, o navio também tinha como missão defender a soberania canadense nas regiões árticas. As severas condições glaciais fizeram com que o navio, devido ao gelo, ficasse parado no Ártico durante dois invernos e só alcançasse Halifax em 11 de outubro de 1942. A viagem custou a vida de um tripulante. O St. Roch foi o primeiro navio a realizar a viagem através da Passagem do Noroeste, do Oceano Pacífico ao Atlântico. No verão de 1944, o St. Roch zarpu de Halifax a Vancouver, tornando-se, portanto, o primeiro navio a fazer a travessia do Polo Norte em ambos os sentidos. O St. Roch foi construído em 1928, no estaleiro da Burrard Dry Dock Company, ao Norte de Vancouver.

## QUILHA, ARMAÇÃO E DECK

Pegue a base de montagem A e coloque-a sobre um fundamento sólido. Solte com cuidado a quilha. As pequenas bordas, com as quais estava fixada à chapa de pressão, são lixadas ou cortadas. Fixe, agora, uma das quilhas na tábu de suporte. A armação tem de ser colocada, de forma que a borda superior chegue exatamente ao ponto de colocação do deck. Antes de serem colados os decks, deve ver se se encaixam nas ranhuras. Comece com o deck intermediário. As escotilhas nºs 14 e 15 são colocadas no canto inferior do deck principal e de popa. Antes de se iniciar o revestimento, todos os elementos da armação devem ser biselados, de modo a obterem a maior superfície de colagem possível. As peças moldadas nºs 18 e 19 devem seguir a borda superior da armação, ao serem colocadas.

## REVESTIMENTO

As tiras de revestimento são medidas, cortadas e adaptadas, antes de serem fixadas por colagem. Algumas das tiras devem ser apontadas na frente e atrás (na forma de meio charuto), de modo que não se torçam, provocando tensão no casco. Pode ser uma vantagem fazer uma linha auxiliar na tira, por exemplo, em frente ao elemento de armação nº 5, de modo que seja mais fácil fazer uma montagem exata da tira. Comece o revestimento com uma tira que segue a borda inferior da peça moldada, passando ao longo da borda superior dos elementos de armação nºs 3, 4 e 5. Coloque cola (cola branca de marceneiro) nos elementos de armação e na borda superior da tira, e fixe-a com alfinetes. Após o revestimento e o lixamento do casco, pode-se colocar as duas tiras de defesa nº 21. Na peça moldada, coloca-se a tira nº 22, como mostrado no desenho.

## CAMAROTES, CASAS DE NAVEGAÇÃO, ETC.

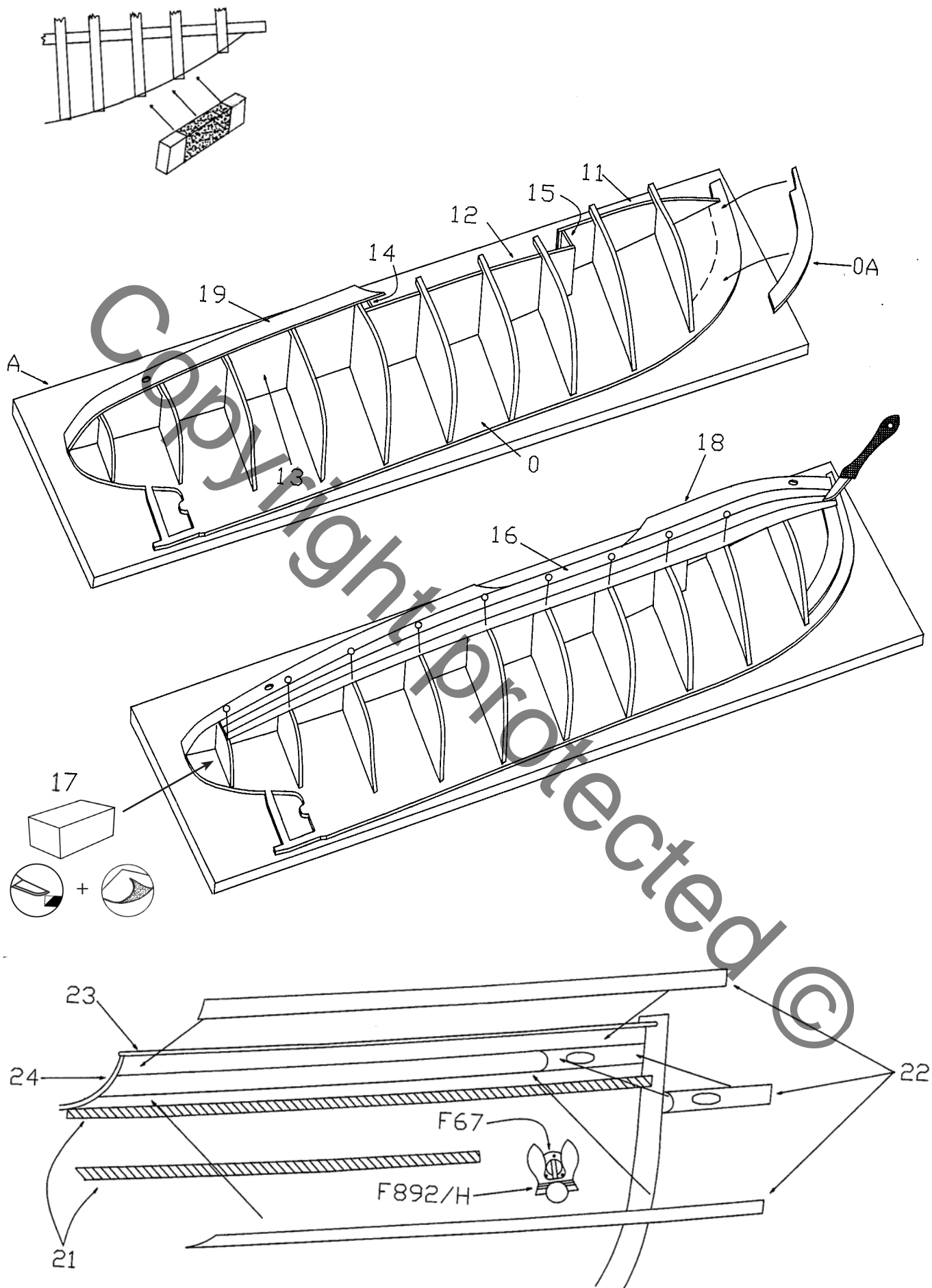
As peças de camarotes nºs 27, 28 e 29 são recortadas e coladas. As peças finais devem ser coladas na parte exterior das peças laterais, de forma que as peças finais se encaixem nas ranhuras da amurada. Cola-se o teto. O camarote é revestido com a tira nº 22. Primeiro, colocar verticalmente as tiras de canto e, em seguida, encher o vão com tiras horizontais. Na ponte de comando, colocar uma tira nº 21 ao longo da borda. O deck intermediário é revestido com a tira nº 22. Na frente, sob a caleira, colam-se os anguladores nº 51. Na popa, cola-se o teto meia-água nº 50. Os fios blindados nº 39 são colados no deck. Tudo é lixado e pintado de azul-claro nº 47. Monta-se uma linha de coser fina, como cabo-guia das caixas de cabos, passando pelas 6 rodas, para um fixador no deck de popa, sob o quadro nº 68. A peça moldada da ponte nº 40 é colada no deck, na parte exterior da tira, ao longo da borda. Em cima, coloca-se uma tira nº 20, como amurada. Faz-se o trabalho de impregnação e envernizagem.

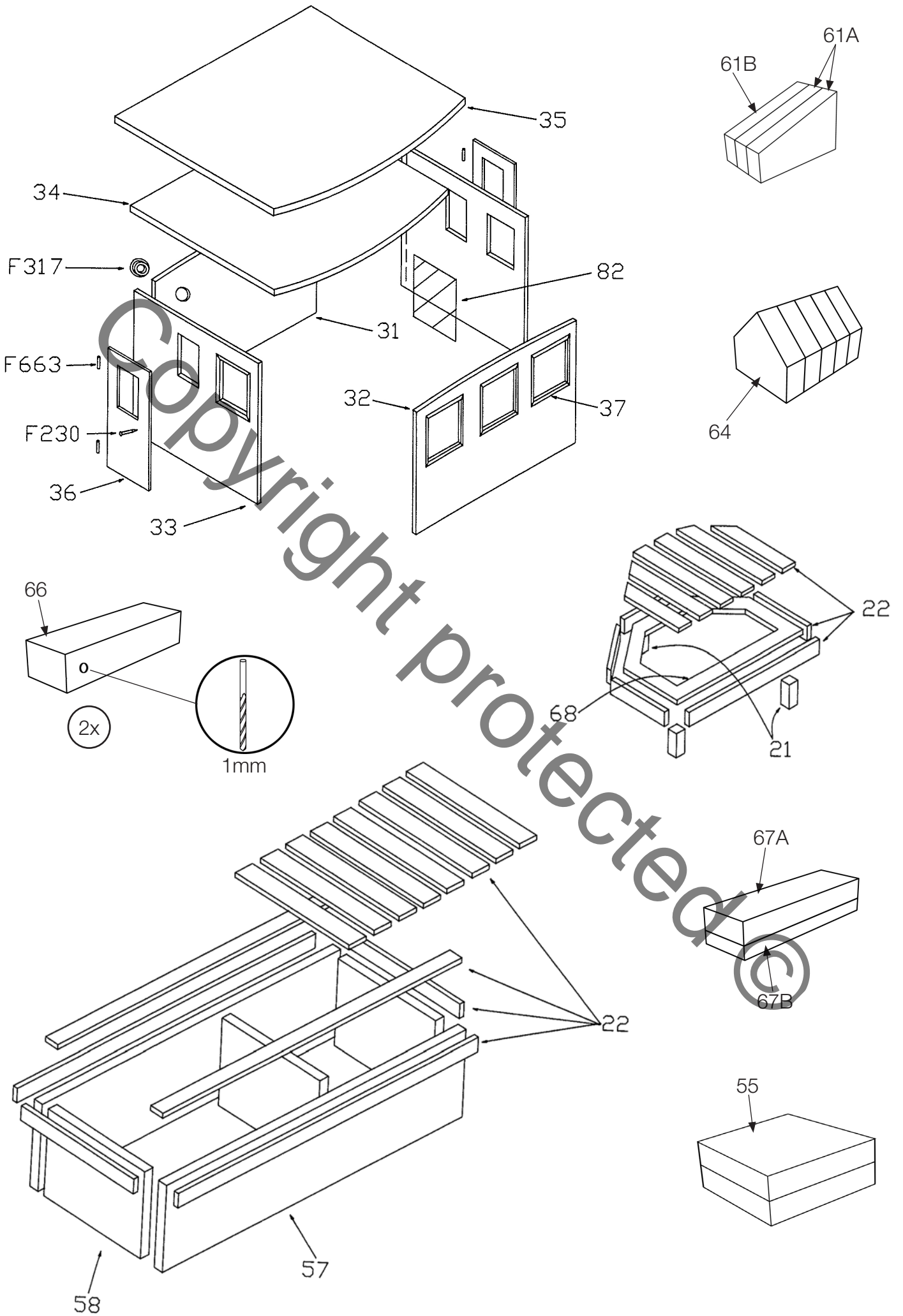
## PORÃO DE CARGA, GUINCHO, CLARABÓIA, ETC.

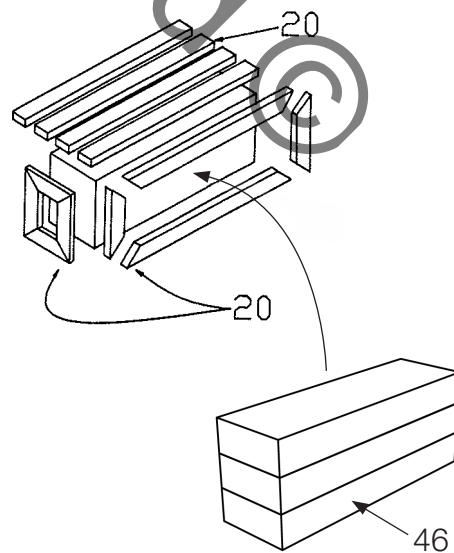
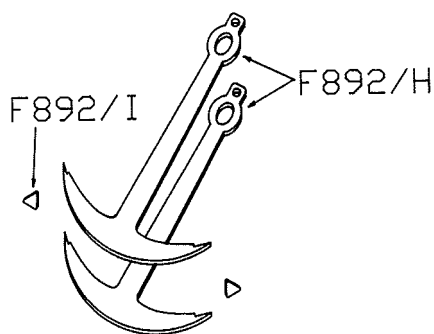
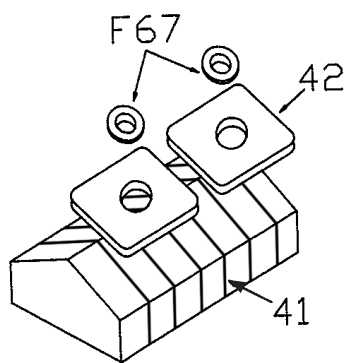
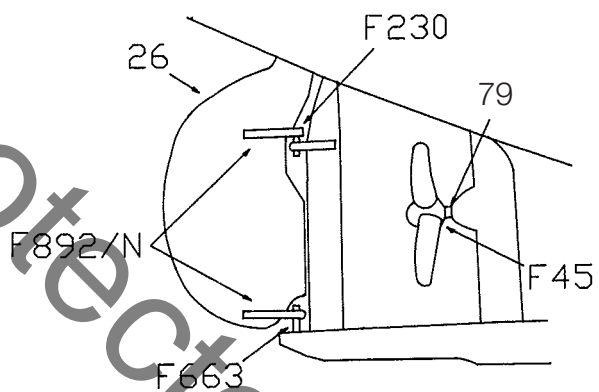
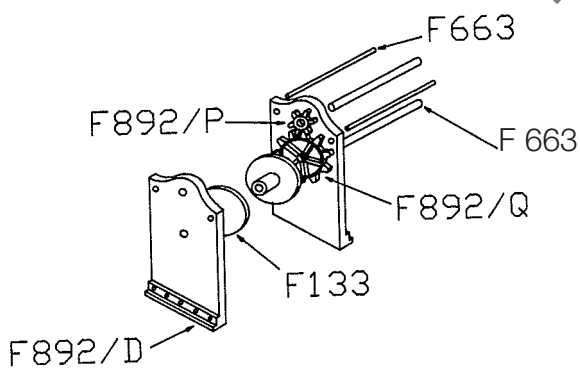
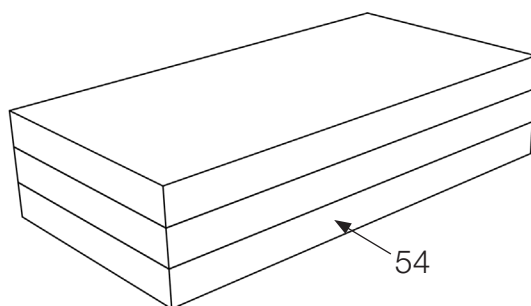
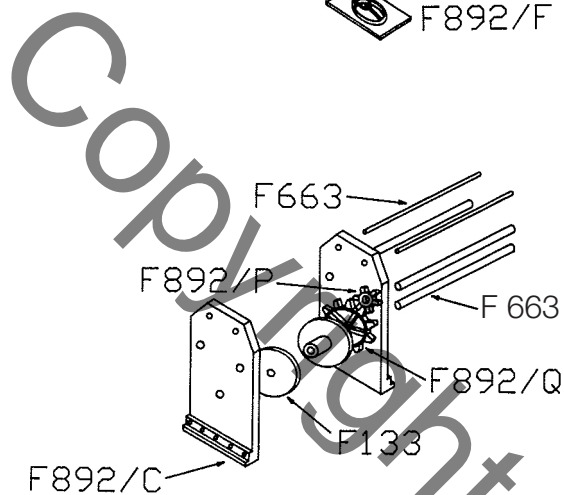
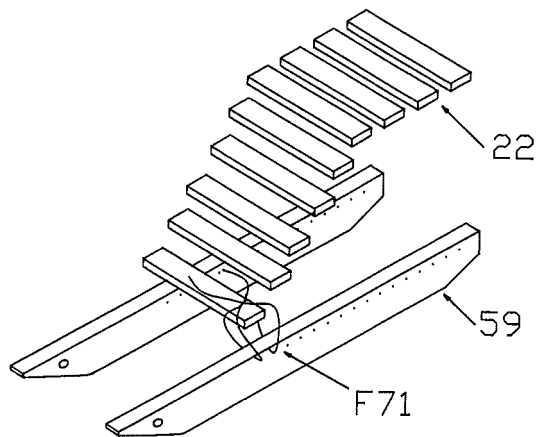
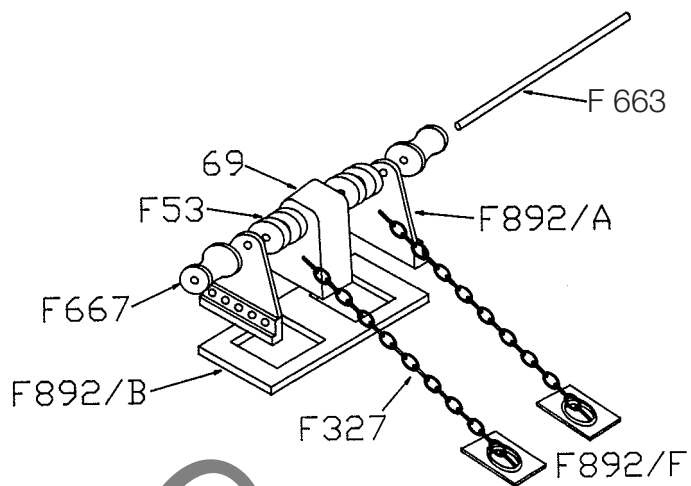
A escotilha do deck principal é feita com os blocos nº 61, assim como as peças nºs 62 e 63. As peças são envernizadas e pintadas, o bloco de branco e o teto de azul-claro. Acabada a pintura, coloca-se a porta nº 49. A clarabóia no deck principal é feita com os blocos nº 64, assim como as peças de compensado nº 65. Nos orifícios, são colocados os fittings nº F317 e tudo é pintado de branco. A pequena caixa no deck principal é feita com o bloco nº 55 e a tampa da caixa nº 56. Coloca-se uma tira nº 20 na borda mais para dentro, como charneira. Tudo é pintado de branco. O porão de carga do deck principal é feito com o bloco nº 54. Primeiro, coloca-se uma tira nº 22 em volta à borda superior e, então, coloca-se a tampa de plástico. Pinta-se de azul-claro. A escadaria até o camarote é feita com o nº 52 e é pintada de azul claro com degraus marrons. A clarabóia no camarote é feita com o bloco nº 41 e o nº 42. Nos orifícios colam-se os fittings nº F67. Tudo é pintado, nº 133. A chaminé é feita com o cabo redondo nº 44 e o topo da mesma é feito com o nº 45. A chapa de fundo tem o nº 43. A chaminé e a chapa de fundo são pintadas, nº 63, e o topo é pintado de preto. As peças de fittings são montadas como mostrado no desenho. Os pinos da amurada nº 60 são pintados de azul-claro e colados sob a amurada na frente do deck intermediário. Os pinos da amurada nº 77 são pintados e fixados no cordame, numa altura de 20 mm acima da amurada. A plataforma no deck principal a estibordo (direita) é feita com o nº 72 e 4 unidades de F663, que são pintadas de azul-claro.

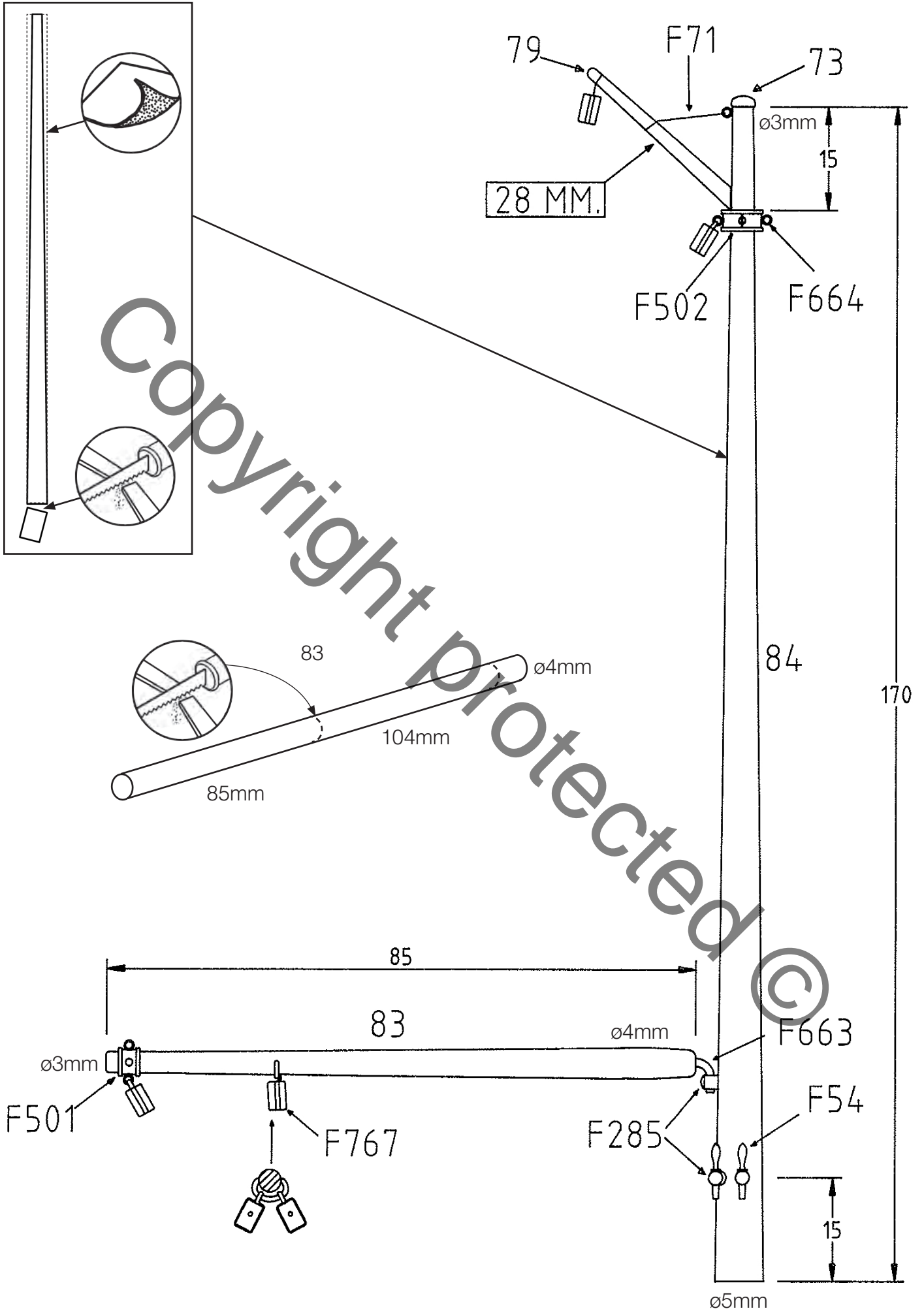
## BOTES SALVA-VIDAS, ÂNCORAS, PORTAS, TURCOS, ETC.

Os botes salva-vidas são pintados de branco, no interior, e na parte exterior de azul-claro. Os bancos são pintados de marrom. O suporte dos cascos dos botes é feito com o nº 47. Os turcos são feitos, dobrando-se o fio de latão F409. As válvulas no deck principal e no camarote da frente são igualmente dobradas em fio de latão F409. As portas nºs 36 e 48 são impregnadas e envernizadas. As âncoras são pintadas de preto e colocadas como mostrado no desenho. A âncora no deck principal é pintada de azul-claro.

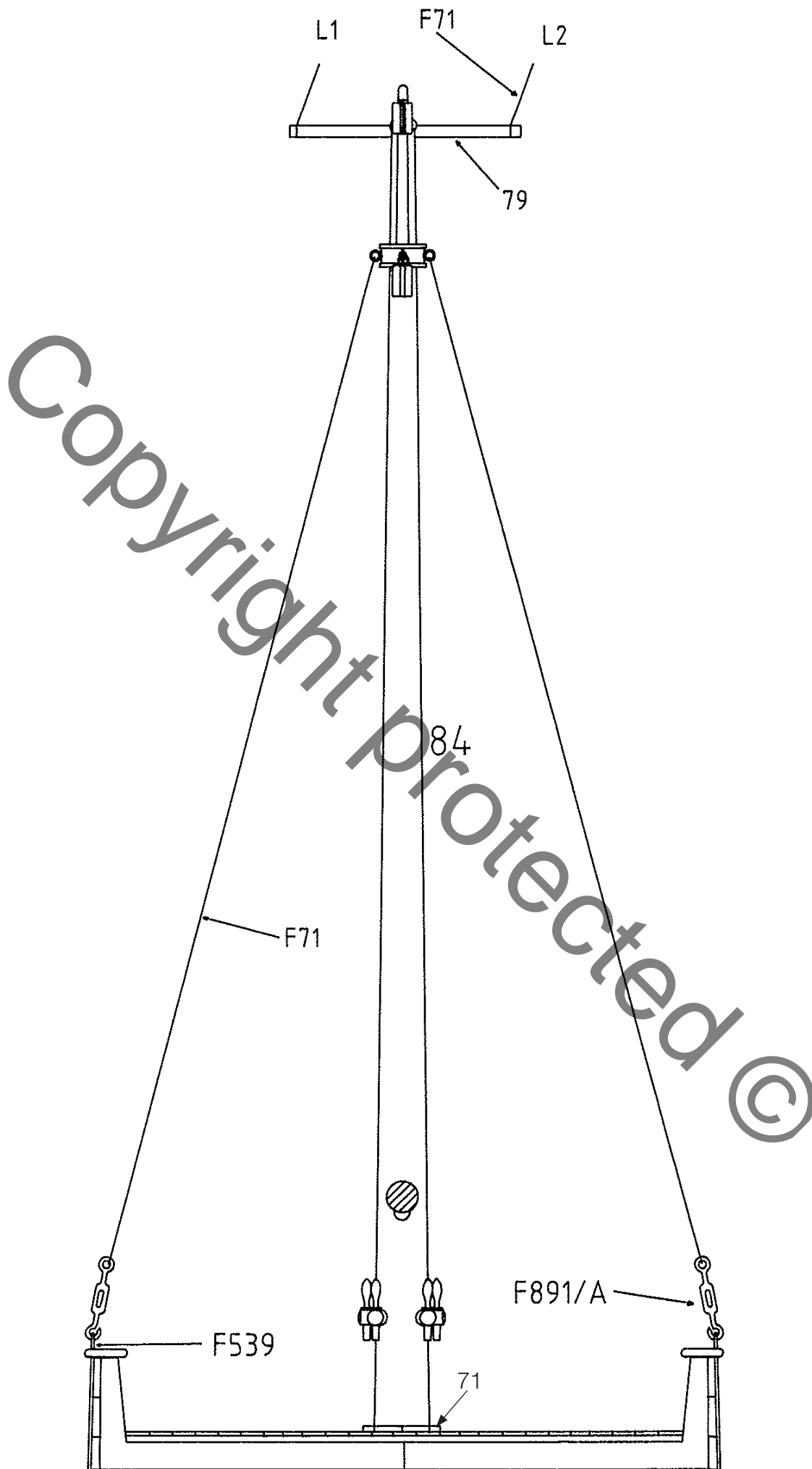


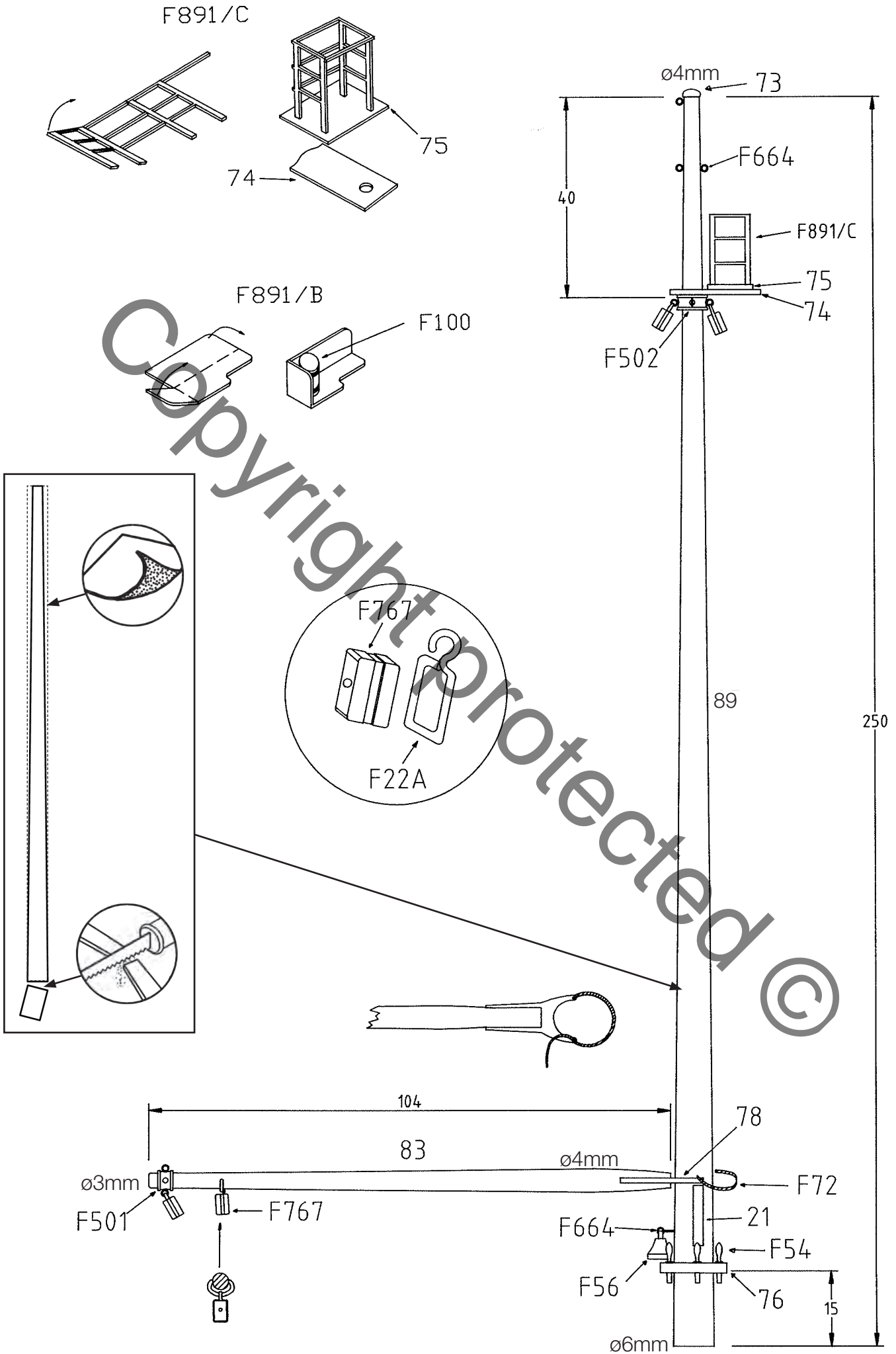


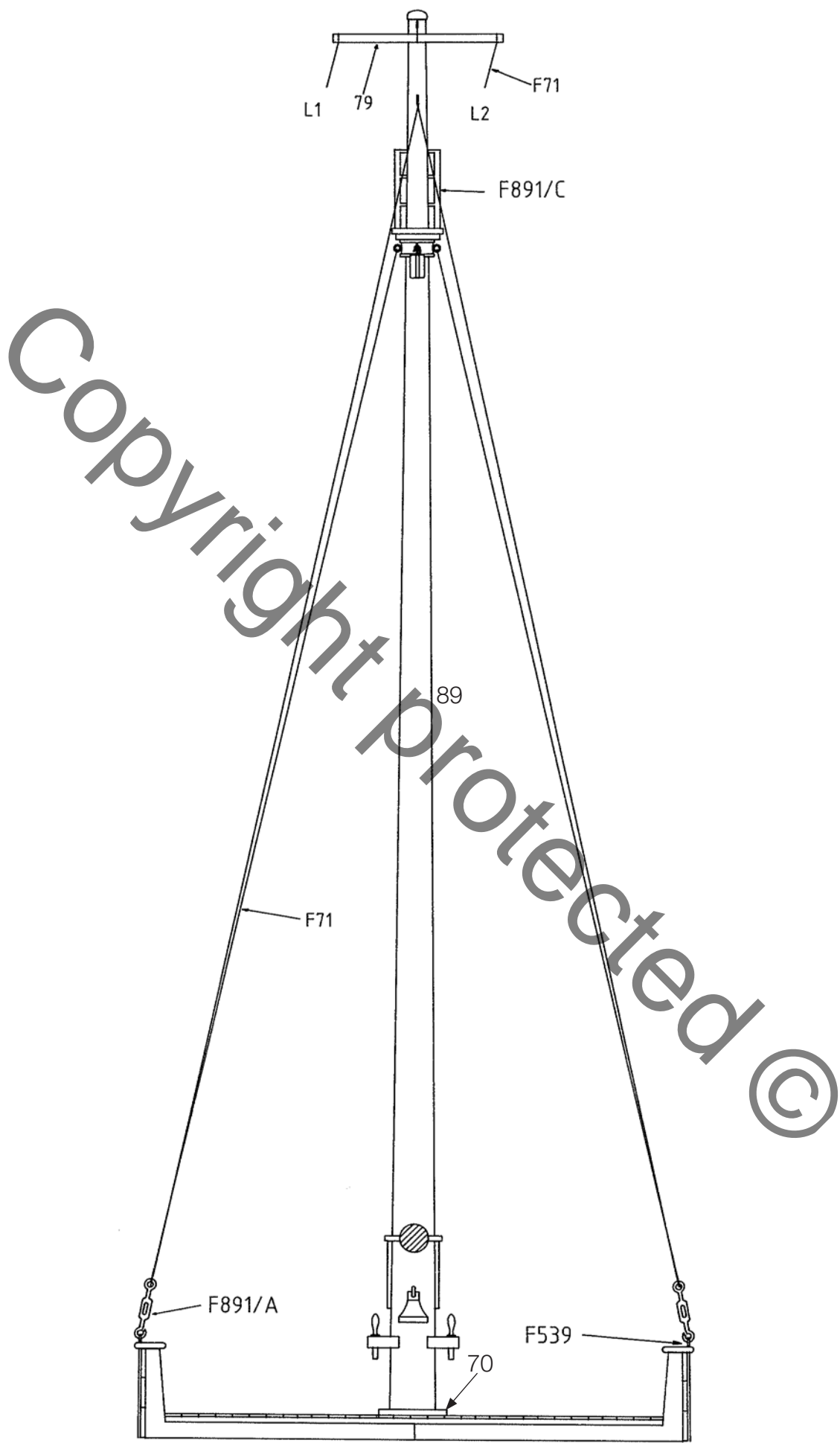


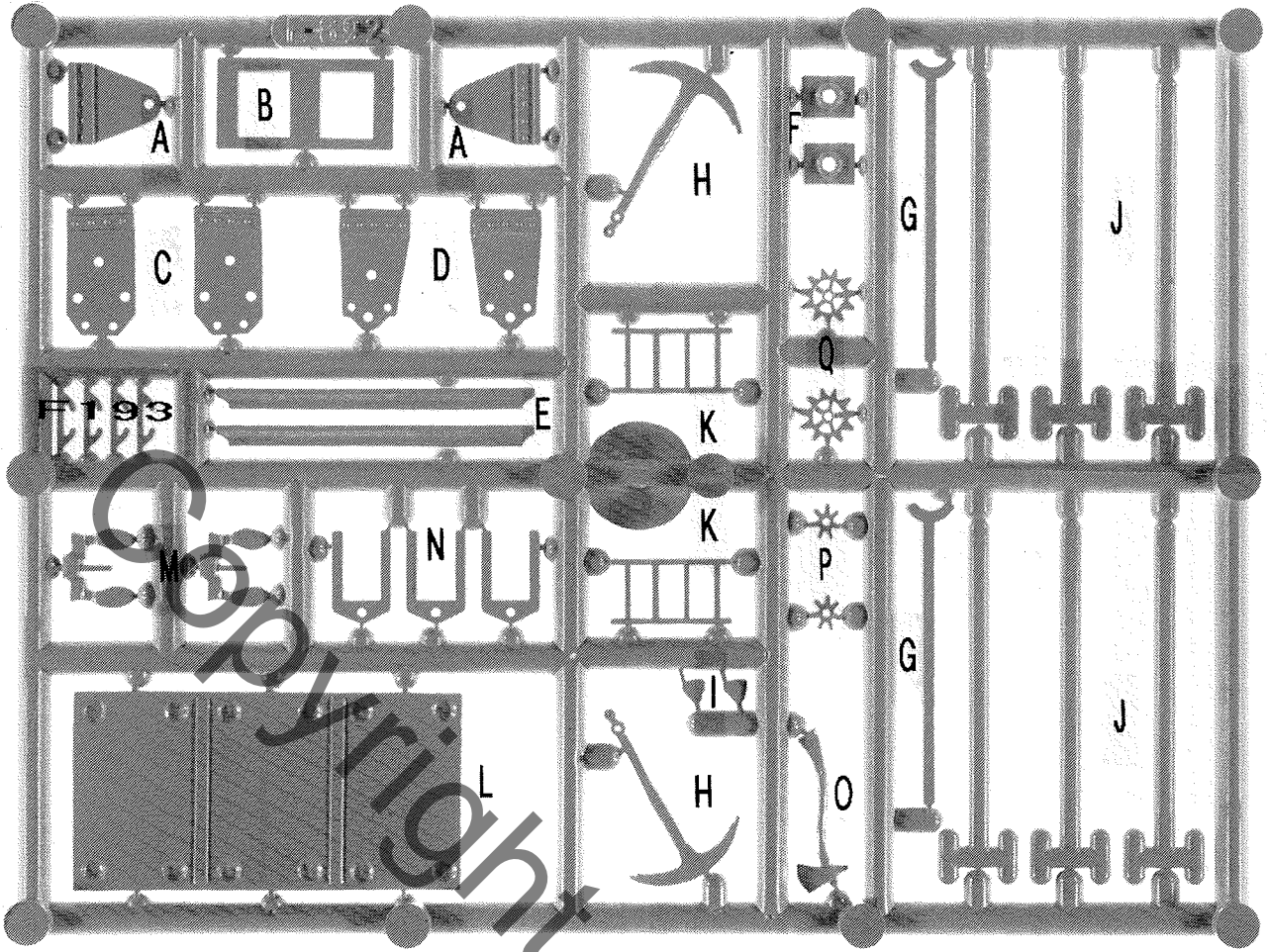




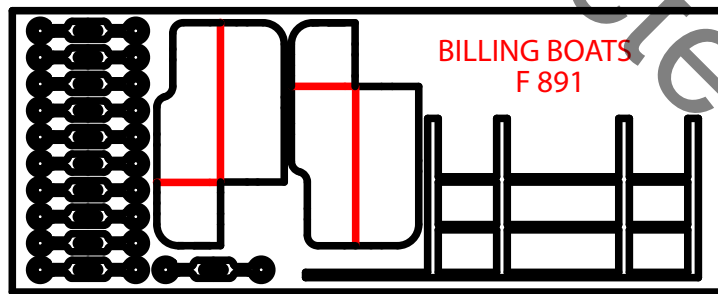




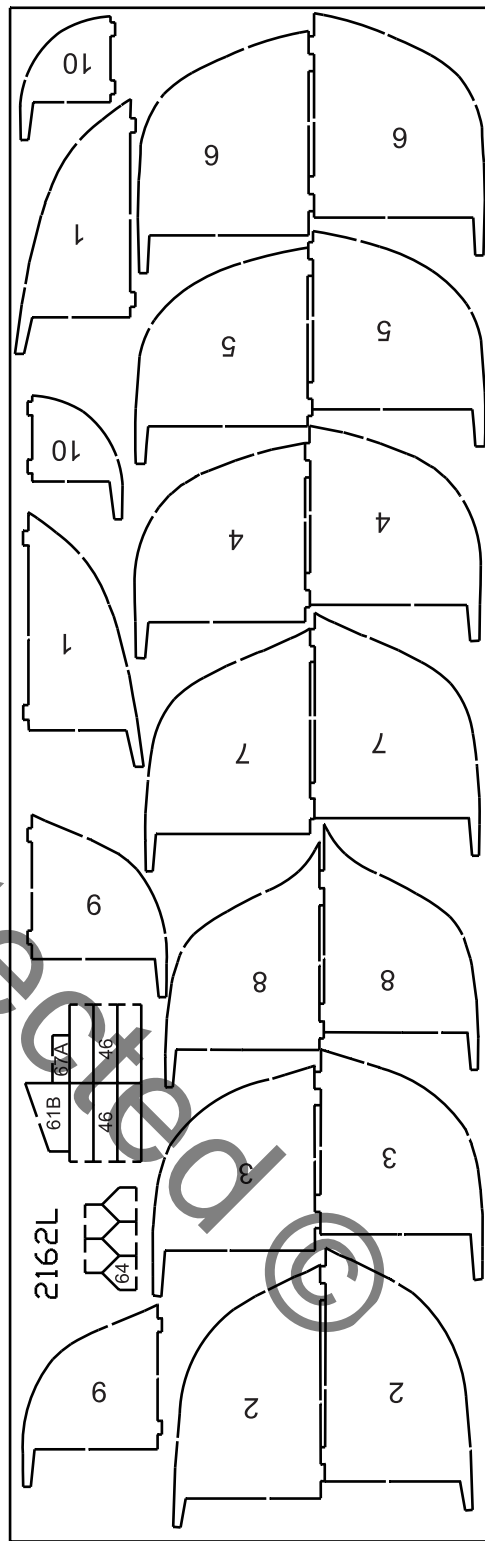
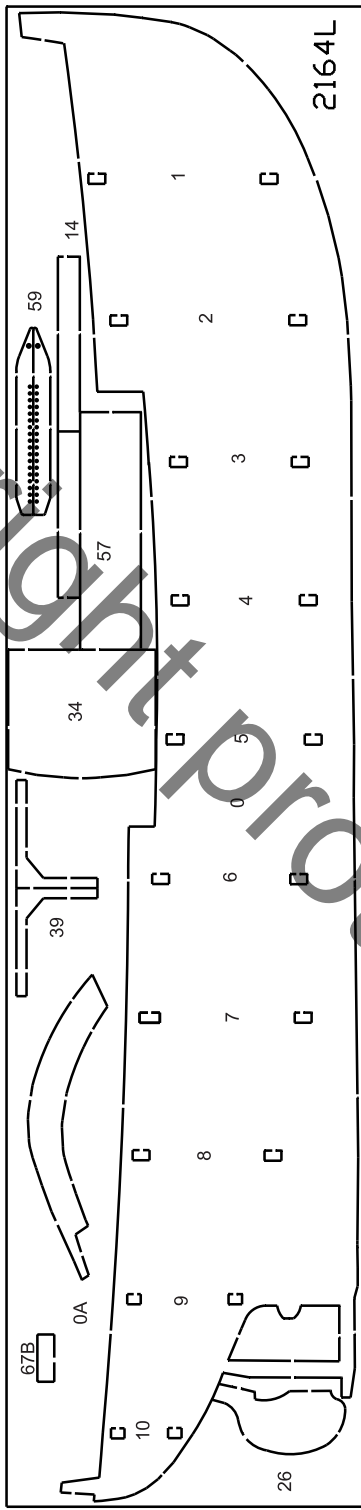
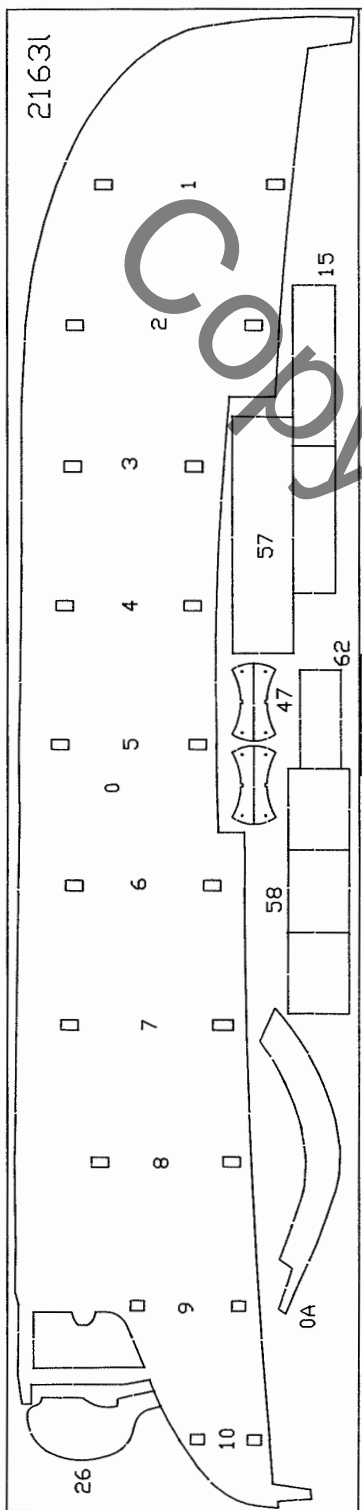




F 892



BILLING BOATS  
F 891





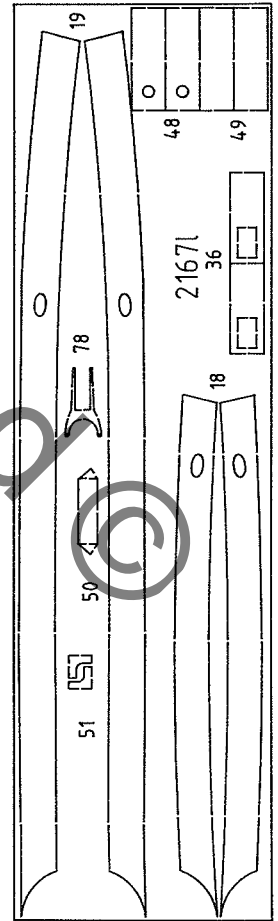
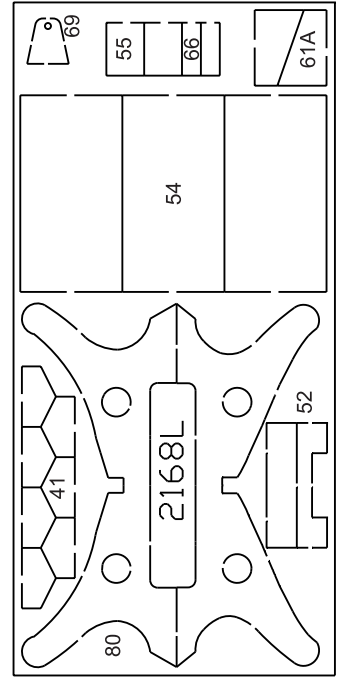
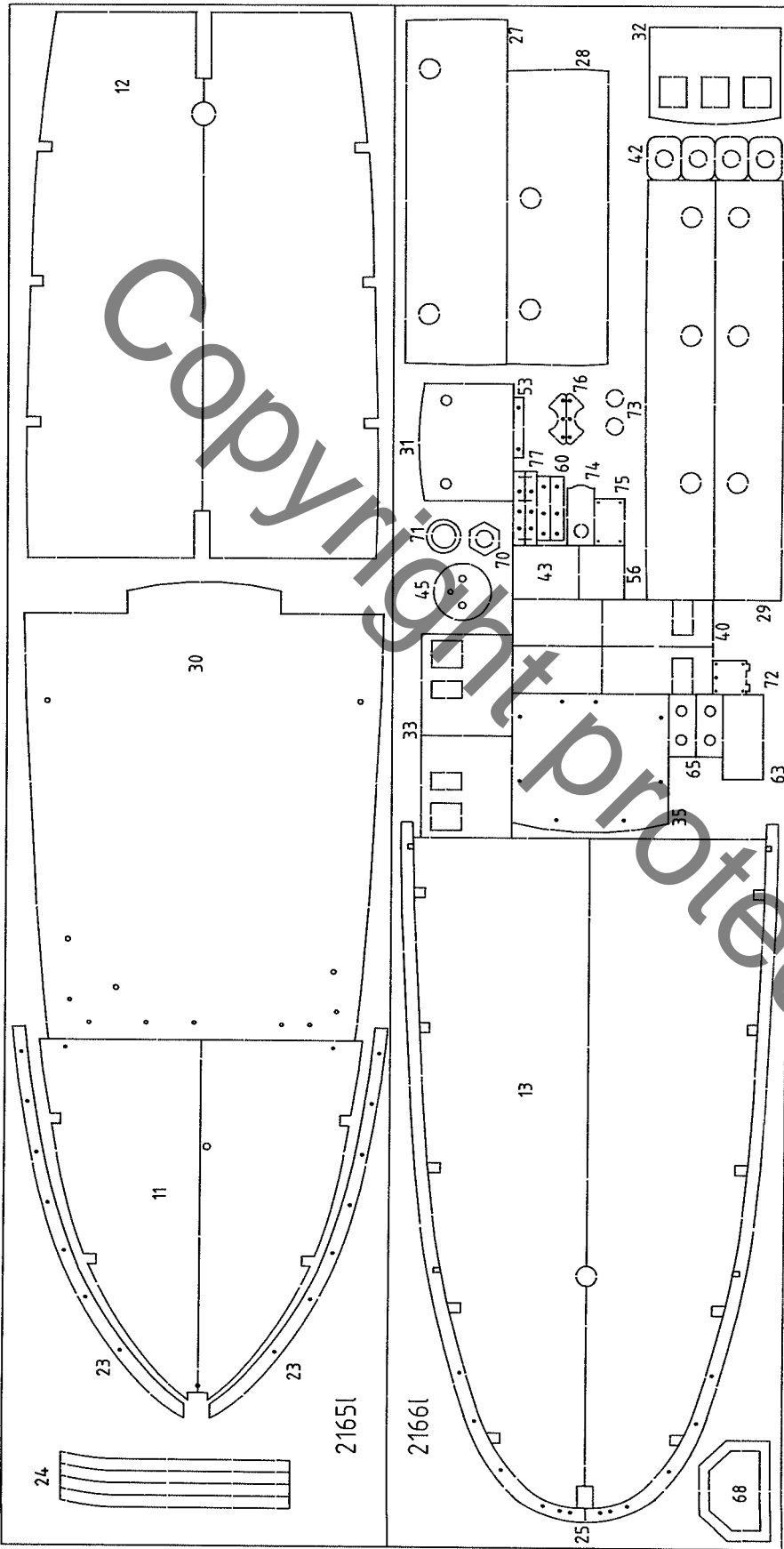


Table contents for "St. Roch" Art. No. 605

Pcs.	No.	Dimension	Material	DK	GB	D	F
1	A	450x100x6mm	MDF	Byggebedding	Buildingslip	Baubrett	Cale
1	0	2mm x-veneér	2163L	Køl	Keel	Kiel	Quille
1	0	2mm x-veneér	2164L	Køl	Keel	Kiel	Quille
1	0A	2mm x-veneér	2164L	Spunding	Rabbet	Sponung	Råblure
1	0A	2mm x-veneér	2163L	Spunding	Rabbet	Sponung	Råblure
2	1	3mm x-veneér	2162L	Spant	Frame	Spant	Couples
2	2	3mm x-veneér	2162L	Spant	Frame	Spant	Couples
2	3	3mm x-veneér	2162L	Spant	Frame	Spant	Couples
2	4	3mm x-veneér	2162L	Spant	Frame	Spant	Couples
2	5	3mm x-veneér	2162L	Spant	Frame	Spant	Couples
2	6	3mm x-veneér	2162L	Spant	Frame	Spant	Couples
2	7	3mm x-veneér	2162L	Spant	Frame	Spant	Couples
2	8	3mm x-veneér	2162L	Spant	Frame	Spant	Couples
2	9	3mm x-veneér	2162L	Spant	Frame	Spant	Couples
2	10	3mm x-veneér	2162L	Spant	Frame	Spant	Couples
2	11	1mm x-veneér	2165L	Fordæk	Main deck	Vordeck	Pièce de pont
2	12	1mm x-veneér	2165L	Mellemdæk	Middledeck	Zwischendeck	Pont de centrales
2	13	1mm x-veneér	2166L	Agterdæk	Quarterdeck	Backdeck	Pont arrière
2	14	2mm x-veneér	2164L	Skot	Bulkhead	Schott	Cloison
2	15	2mm x-veneér	2163L	Skot	Bulkhead	Schott	Cloison
42	16	1,8x5x450mm	Obechi	Beklædningslister	Plankingstrips	Beplank. Leisten	Baguette de bordé
2	17	30x30x20mm	Balsa	Hækklodser	Sternblocks	Heckklötze	Arrière poulie
2	18	0,8mm x-veneér	2167L	Skanseklædning	Formed pieces	Schanzkleid	Pièce préfabriquée
2	19	0,8mm x-veneér	2167L	Skanseklædning	Formed pieces	Schanzkleid	Pièce préfabriquée
6	20	0,7x2x450mm	Koto	Beklædningslister	Plankingstrips	Beplank. Leisten	Arrière poulie
6	21	1,8x2x450mm	Obechi	Fenderlister	Rubbing strake	Fenderleisten	Ceinture
42	22	0,7x3x450mm	Koto	Dækslister	Deckstrips	Deckleisten	Barres
2	23	1mm x-veneér	2165L	Rælingslister	Railingstrips	Relingsleisten	Baguette bastingage
4	24	1mm x-veneér	2165L	Rælingslister	Railingstrips	Relingsleisten	Baguette bastingage
2	25	1mm x-veneér	2166L	Rælingslister	Railingstrips	Relingsleisten	Baguette bastingage
1	26	2mm x-veneér	2164L	Ror	Rudder	Ruder	Gouvernail
1	26	2mm x-veneér	2163L	Ror	Rudder	Ruder	Gouvernail
1	27	1mm x-veneér	2166L	Overbygning	Build-up	Aufbau	Edification
1	28	1mm x-veneér	2166L	Overbygning	Build-up	Aufbau	Edification
2	29	1mm x-veneér	2165L	Overbygning	Build-up	Aufbau	Edification
1	30	1mm x-veneér	2166L	Brodæk	Bridgedeck	Brücken	Pont
1	31	1mm x-veneér	2166L	Kahyt	Cabin	Kajüte	Cabine
1	32	1mm x-veneér	2166L	Kahyt	Cabin	Kajüte	Cabine
2	33	1mm x-veneér	2166L	Kahyt	Cabin	Kajüte	Cabine
1	34	2mm x-veneér	2164L	Kahyt	Cabin	Kajüte	Cabine
1	35	1mm x-veneér	2166L	Kahyt	Cabin	Kajüte	Cabine
2	36	0,8mm x-veneér	2167L	Dør	Door	Tür	Portes
2	37	0,7x1x450mm	Mahogany	Vinduesrammer	Window frames	Fensterrahmen	Encadrements de fenestres
1	38	1,8x2x450mm	Obechi	Kantliste	Rubbing strake	Sülleiste	Cimaise de rebord
2	39	2mm x-veneér	2164L	Wire skærm	Wire shield	Wire Schirm	Wire écran
2	40	1mm x-veneér	2166L	Bro-skanseklædning	Bridge-formed piece	Brücke-Schanzkleid	Pont-Pièce préfabriquée
7	41	4mm x-veneér	2168L	Skylight	Skylight	Oberlicht	Claire voie
4	42	1mm x-veneér	2166L	Skylight	Skylight	Oberlicht	Claire voie
1	43	1mm x-veneér	2166L	Skorsten	Funnel	Schornstein	Cheminée
1	44	ø16x35mm	Pine	Skorsten	Funnel	Schornstein	Cheminée
1	45	1mm x-veneér	2166L	Skorsten	Funnel	Schornstein	Cheminée

6	46	3mm x-veneér	2162L	Kasser	Boxes	Kasten	Caisse
4	47	2mm x-veneér	2163L	Bedding	Slip	Ständer	Cale
2	48	0,8mm x-veneér	2167L	Dør	Door	Tür	Portes
2	49	0,8mm x-veneér	2167L	Dør	Door	Tür	Portes
1	50	0,8mm x-veneér	2167L	Halvtag	Porch roof	Schutzdach	Appentis
2	51	0,8mm x-veneér	2167L	Vinkler	Angle	Winkel	Angle
2	52	4mm x-veneér	2168L	Trappe	Stair	Treppe	Escalier
1	53	1mm x-veneér	2166L	Løjbom	Horse	Leuwagen	Barre d'écoute
3	54	4mm x-veneér	2168L	Lastrum	Hold	Laderaum	Cale
2	55	4mm x-veneér	2168L	Kasse	Box	Kasten	Caisse
1	56	1mm x-veneér	2166L	Kasselåg	Boxcover	Kasten-deckel	Couvercle de caisse
1	57	2mm x-veneér	2164L	Sidestykke	Sidepiece	Seitenteil	Pièce de côte
3	58	2mm x-veneér	2163L	Skot	Bulkhead	Schott	Cloison
2	59	2mm x-veneér	2164L	Hundeslæde	Dogsledge	Hundeschlitten	Traîneau de chiens
2	60	1mm x-veneér	2166L	Naglebænk	Pin rail	Nagelbank	Râtelier
2	61A	4mm x-veneér	2168L	Nedgang	Companion	Niedergang	Couiroir
1	61B	3mm x-veneér	2162L	Nedgang	Companion	Niedergang	Couiroir
1	62	2mm x-veneér	2163L	Nedgang	Companion	Niedergang	Couiroir
1	63	1mm x-veneér	2166L	Nedgang	Companion	Niedergang	Couiroir
5	64	3mm x-veneér	2162L	Skylight	Skylight	Oberlicht	Claire voie
2	65	1mm x-veneér	2166L	Skylight	Skylight	Oberlicht	Claire voie
2	66	4mm x-veneér	2168L	Pullert	Bollard	Poller	Bitte d'amarrage
1	67A	3mm x-veneér	2162L	Pullert	Bollard	Poller	Bitte d'amarrage
1	67B	2mm x-veneér	2164L	Pullert	Bollard	Poller	Bitte d'amarrage
1	68	1mm x-veneér	2166L	Ramme	Frames	Abdeckung	Encadrements
1	69	4mm x-veneér	2168L	Spil	Winch	Spill	Treuil
1	70	1mm x-veneér	2166L	Mastfod	Mastfoot	Mastfuss	Mât
1	71	1mm x-veneér	2166L	Mastfod	Mastfoot	Mastfuss	Mât
1	72	1mm x-veneér	2166L	Platform	Platform	Plattform	Plattform
2	73	1mm x-veneér	2166L	Masttop	Masthead	Masttop	Tête de mât
1	74	1mm x-veneér	2166L	Platform	Platform	Plattform	Plattform
1	75	1mm x-veneér	2166L	Platform	Platform	Plattform	Plattform
2	76	1mm x-veneér	2166L	Naglebænk	Pin rail	Nagelbank	Râtelier
2	77	1mm x-veneér	2166L	Naglebænk	Pin rail	Nagelbank	Râtelier
1	78	0,8mm x-veneér	2167L	Gaffel	Gaff	Gaffel	Corne
1	79	ø2x150mm	Ramin	Antenne	Antenna	Antennen	Antenne
2	80	4mm x-veneér	2168L	Bedding	Slip	Ständer	Cale
2	81	ø8x170mm	Basswood	Bedding	Slip	Ständer	Cale
1	82	40x25mm	Acetat	Vinduer	Windows	Fenster	Fenetre
1	83	ø4x225mm	Basswood	Bomme	Boom	Baum	Bôme
1	84	ø5x180mm	Basswood	Mast	Mast	Mast	Mât
1	89	ø6x280mm	Basswood	Mast	Mast	Mast	Mât
1	90			Tegning	Plan	Zeichnung	Plans
1	91			Byggevejledning	Building instr.	Bauanleitung	Inst. de montage
1			FL121	Flag	Flag	Flagge	Drapeau
1			TR139	Transfer	Transfer	Abziehbild	Transfer

Table contents for "St. Roch" Art. No. 605

Pcs.	No.	Dimension	Material	NL	E	I	P
1	A	450x100x6mm	MDF	Bouwplank	Grada	Lastra di legno	Base de montage
1	0	2mm x-veneér	2163L	Kiel	Quilla	Chiglia	Quilha
1	0	2mm x-veneér	2164L	Kiel	Quilla	Chiglia	Quilha
1	0A	2mm x-veneér	2164L	Hulpdeel	Alefriz	Rinforzo della chiglia	Reforço da quilha

1	0A	2mm x-veneér	2163L	Hulpdeel	Alefriz	Rinforzo della chiglia	Reforço da quilha
2	1	3mm x-veneér	2162L	Spant	Cuaderna	Ordinata	Armação
2	2	3mm x-veneér	2162L	Spant	Cuaderna	Ordinata	Armação
2	3	3mm x-veneér	2162L	Spant	Cuaderna	Ordinata	Armação
2	4	3mm x-veneér	2162L	Spant	Cuaderna	Ordinata	Armação
2	5	3mm x-veneér	2162L	Spant	Cuaderna	Ordinata	Armação
2	6	3mm x-veneér	2162L	Spant	Cuaderna	Ordinata	Armação
2	7	3mm x-veneér	2162L	Spant	Cuaderna	Ordinata	Armação
2	8	3mm x-veneér	2162L	Spant	Cuaderna	Ordinata	Armação
2	9	3mm x-veneér	2162L	Spant	Cuaderna	Ordinata	Armação
2	10	3mm x-veneér	2162L	Spant	Cuaderna	Ordinata	Armação
2	11	1mm x-veneér	2165L	Voordek	Cubierta de proa	Ponte di prua	Deck principal
2	12	1mm x-veneér	2165L	Tussendek	Cubierta intermedia	Ponte centrale	Deck intermediário
2	13	1mm x-veneér	2166L	Achterdek	Cubierta de popa	Ponte di poppa	Deck de pôpa
2	14	2mm x-veneér	2164L	Schot	Mamparo	Paratía	Amurada interna
2	15	2mm x-veneér	2163L	Schot	Mamparo	Paratía	Amurada interna
42	16	1,8x5x450mm	Obechi	Bekledningsstrips	Listones de forro	Listelli per il fasciame	Tira de revestimento
2	17	30x30x20mm	Balsa	Hekblok	Taco de popa	Blocchi di poppa	Blocos da pôpa
2	18	0,8mm x-veneér	2167L	Verschansing	Borda	Parapetto di murata	Peças moldadas
2	19	0,8mm x-veneér	2167L	Verschansing	Borda	Parapetto di murata	Peças moldadas
6	20	0,7x2x450mm	Koto	Strips	Listones de forro	Blocchi di poppa	Tira de revestimento
6	21	1,8x2x450mm	Obechi	Berghout	Listones de defensa	Listelli parabordo	Tira da defensa
42	22	0,7x3x450mm	Koto	Dekstrips	Listones de cubierta	Listelli per il ponte	Tira de entabamento do deck
2	23	1mm x-veneér	2165L	Potdeksel	Listones de regala	Listelli per il parapetto	Tira da amurada
4	24	1mm x-veneér	2165L	Potdeksel	Listones de regala	Listelli per il parapetto	Tira da amurada
2	25	1mm x-veneér	2166L	Potdeksel	Listones de regala	Listelli per il parapetto	Tira da amurada
1	26	2mm x-veneér	2164L	Roer	Timón	Timone	Leme
1	26	2mm x-veneér	2163L	Roer	Timón	Timone	Leme
1	27	1mm x-veneér	2166L	Opbouw	Estructura	Tuga	Estrutura
1	28	1mm x-veneér	2166L	Opbouw	Estructura	Tuga	Estrutura
2	29	1mm x-veneér	2165L	Opbouw	Estructura	Tuga	Estrutura
1	30	1mm x-veneér	2166L	Brugdek	Cubierta de puente	Ponte	Ponte de comando
1	31	1mm x-veneér	2166L	Stuurhuis	Camarote	Cabina	Cabine
1	32	1mm x-veneér	2166L	Stuurhuis	Camarote	Cabina	Cabine
2	33	1mm x-veneér	2166L	Stuurhuis	Camarote	Cabina	Cabine
1	34	2mm x-veneér	2164L	Stuurhuis	Camarote	Cabina	Cabine
1	35	1mm x-veneér	2166L	Stuurhuis	Camarote	Cabina	Cabine
2	36	0,8mm x-veneér	2167L	Deur	Puerta	Portella	Porta
2	37	0,7x1x450mm	Mahogany	Strip	Marcos de ventana	Infisso della finestra	Frames da janela
1	38	1,8x2x450mm	Obechi	Strip	Tablero	Listello per il tambucio	Tira da defensa
2	39	2mm x-veneér	2164L	Kabelkoker	Wire umbela	Ombrellone "wire"	Fio blindado
2	40	1mm x-veneér	2166L	Brugverschansing	Puente - borda	Ponte - parapetto di murata	Ponte - peça moldada
7	41	4mm x-veneér	2168L	Bovenlicht	Lumbrera	Osteriggio	Clarabóia
4	42	1mm x-veneér	2166L	Bovenlicht	Lumbrera	Osteriggio	Clarabóia
1	43	1mm x-veneér	2166L	Schoorsteenvoet	Chimenea	Camino	Chaminé
1	44	ø16x35mm	Pine	Schoorsteen	Chimenea	Camino	Chaminé
1	45	1mm x-veneér	2166L	Schoorsteenklap	Chimenea	Camino	Chaminé
6	46	3mm x-veneér	2162L	Kisten	Cajas	Cassa	Caixas
4	47	2mm x-veneér	2163L	Steun	Grada	Supporto	Suporte do casco dos botes
2	48	0,8mm x-veneér	2167L	Deur	Puerta	Portella	Porta
2	49	0,8mm x-veneér	2167L	Deur	Puerta	Portella	Porta
1	50	0,8mm x-veneér	2167L	Koof	Tejadillo	Tettoia	Teto
2	51	0,8mm x-veneér	2167L	Knie	Curvas	Angolo	Angulador

2	52	4mm x-veneér	2168L	Opstap	Escalera	Scaletta	Degrau
1	53	1mm x-veneér	2166L	Voet Overloop	Barra de escota	Barra	Cavalete
3	54	4mm x-veneér	2168L	Laadruim	Bodega	Stiva	Suporte
2	55	4mm x-veneér	2168L	Kist	Caja	Cassa	Caixa
1	56	1mm x-veneér	2166L	Deksel	Tapa de caja	Coperchio della cassa	Tampa da caixa
1	57	2mm x-veneér	2164L	Zijwand	Tabla	Pezzo laterale	Peça lateral
3	58	2mm x-veneér	2163L	Schot	Mamparo	Paratia	Amurada
2	59	2mm x-veneér	2164L	Glijders hondeslee	Trineo con tiro de perros	Slitta da trainarsi da cani	Atador de correias
2	60	1mm x-veneér	2166L	Nagelbank	Cabillero	Cavigliera	Pino da amurada
2	61A	4mm x-veneér	2168L	Trapafgang	Bajada	Boccaporto	Escotilha
1	61B	3mm x-veneér	2162L	Trapafgang	Bajada	Boccaporto	Escotilha
1	62	2mm x-veneér	2163L	Trapafgang	Bajada	Boccaporto	Escotilha
1	63	1mm x-veneér	2166L	Trapafgang	Bajada	Boccaporto	Escotilha
5	64	3mm x-veneér	2162L	Bovenlicht	Lumbrera	Osteriggio	Clarabóia
2	65	1mm x-veneér	2166L	Bovenlicht	Lumbrera	Osteriggio	Clarabóia
2	66	4mm x-veneér	2168L	Bolder	Bitón	Bitta	Poste de amarração
1	67A	3mm x-veneér	2162L	Bolder	Bitón	Bitta	Poste de amarração
1	67B	2mm x-veneér	2164L	Bolder	Bitón	Bitta	Poste de amarração
1	68	1mm x-veneér	2166L	Strips	Marcos	Copertura	Frames
1	69	4mm x-veneér	2168L	Winch	Chigre	Argano	Guincho
1	70	1mm x-veneér	2166L	Mastvoet	Pie de palo	Piede dell'albero	Pé do mastro
1	71	1mm x-veneér	2166L	Mastvoet	Pie de palo	Piede dell'albero	Pé do mastro
1	72	1mm x-veneér	2166L	Platform	Plataforma	Piattaforma	Plataforma
2	73	1mm x-veneér	2166L	Masttop	Extremo superior de palo	Pomo dell'albero	Topo do mastro
1	74	1mm x-veneér	2166L	Platform	Plataforma	Piattaforma	Plataforma
1	75	1mm x-veneér	2166L	Platform	Plataforma	Piattaforma	Plataforma
2	76	1mm x-veneér	2166L	Nagelbank	Cabillero	Cavigliera	Pino da amurada
2	77	1mm x-veneér	2166L	Nagelbank	Cabillero	Cavigliera	Pino da amurada
1	78	0,8mm x-veneér	2167L	Gaffel	Pico de congrejo	Randa	Gancho
1	79	ø2x150mm	Ramin	Antennestok	Antena	Antenne	Antena
2	80	4mm x-veneér	2168L	Standaard	Grada	Supporto	Suporte do casco
2	81	ø8x170mm	Basswood	Rondhout	Grada	Supporto	Ligação do suporte de casco
1	82	40x25mm	Acetat	Ruiten	Ventana	Finestrino	Janela
1	83	ø4x225mm	Basswood	Boom	Botavara	Boma	Botalé (meia-verga)
1	84	ø5x180mm	Basswood	Mast	Palo	Albero	Mastro
1	89	ø6x280mm	Basswood	Mast	Palo	Albero	Mastro
1	90			Tekening	Ilustración	Disegno	Planta principal
1	91			Bouwbeschrijving	Instr. de construccion	Manuale di costruzione	Manual de instruções
1			FL121	Vlag	Bandera	Bandiera	Bandeira
1			TR139	Transfer	Transfer	Decalcomania	Transfer

Table contents for fittingkit "St. Roch"

Pcs.	No.	Dimension		DK	GB	D	F
1	F22a	ø0,5mm		Kobbertråd	Copper wire	Kupferdraht	Fil de cuivre
1	F45	ø30mm		Propel	Propeller	Propeller	Propeller
2	F53	ø6mm		Rulle	Roll	Rollen	Pouliers
22	F54	8mm		Kofilnagle	Belaying pins	Belegnagel	Cabillots
1	F56	5x5mm		Klokke	Bell	Glocke	Cloche
12	F67	4mm		Koøje	Portlight	Bullaugen	Hublots
1	F71	10m		Rigningstråd	Rigging thread	Takelgarn	Fil de greement
18	F91	17mm		Gelænderstøtte	Railstanchion	Geländerstützen	Chandeliers
3	F100	4mm		Lanterne	Lights	Lanterne	Lanterne
2	F112	5,9mm		Udluftning	Airing	Auslüften	Ventilation



4	F133			Spil	Winch	Spill	Treuil
5	F136	12x12mm		Redningsbælte	Lifebelts	Rettungsringe	Ceinture sauvetage
2	F168	26x80mm		Redningsbåd	Lifeboats	Rettungsboote	Chaloupe
4	F193	8mm		Klampe	Cleats	Klampen	Taquets
10	F230	ø0,8x7mm		Søm	Pins	Nagel	Clous
5	F285	ø2x5mm		Bombeslag	Barfitting	Baumbeschlag	Garniture de bôme
8	F317	ø4,2mm		Køøje	Portlight	Bullaugen	Hublots
1	F327	120mm		Ankerkæde	Anchorchain	Ankerkette	Chaîne d'ancre
6	F374	4mm		Rulle	Roll	Rollen	Pouliers
2	F378	4mm		Fod-david	Plate-davit	Fuss-Davit	Base-Bossoir
3	F409	1,5x250mm		David	Davit	Davit	Bossoir
4	F483	5x45mm		Lejder	Ladder	Leiter	Echelle
3	F488	ø3mm		Perle	Perls	Perlen	Perle
2	F491	4mm		Skorstensrør	Funneltube	Schornsteinsrohr	Tube de cheminée
2	F501	4mm		Ring	Ring	Ring	Cercle
2	F502	5mm		Ring	Ring	Ring	Cercle
10	F539	40mm		Røstjern	Chain plate	Rüsteisen	Cadene
10	F635	7mm		Køøje	Portlight	Bullaugen	Hublots
8	F663	0,7x250mm		Gelænder	Railing	Geländer	Rampe
44	F664	14mm		Øjebolt	Eyebolt	Augbolzen	Pitons
2	F667	5mm		Rulle	Roll	Rollen	Pouliers
21	F690	8mm		Gelænderstøtte	Railstanchions	Geländerstützen	Chandeliers
4	F743	9mm		Øjebolt	Eyebolt	Augbolzen	Pitons
28	F767	3mm		Blok	Blocks	Blöcke	Poulie
1	F891			Ætseplade	Etchingplate	Ätzplatte	Plaque support
1	F892			Plaststøb	Plastic steep	Plasticspritzling	Plastique moulage
1	F893			Sirene	Siren	Sirene	Siréne
8	F894	ø8x13mm		Tønde	Barrel	Fass	Tonne

Table contents for fittingkit "St. Roch"

Pcs.	No.	Dimension		NL	E	I	P
1	F22a	ø0,5mm		Koperdraad	Hilo de cobre	Filo in ottone	Fio de cobre
1	F45	ø30mm		Schroef	Hélice	Elica	Hélice
2	F53	ø6mm		Schijf	Rizo	Pulegge	Polia
22	F54	8mm		Korvijnnagel	Cabilla	Ribattino	Pino de amarração
1	F56	5x5mm		Scheepsbel	Campanilla	Campana	Sino
12	F67	4mm		Patrijspoort	Portilla	Oblò	Luz de alerta
1	F71	10m		Takelgaren	Hilo de oparejo	Filo per manovre	Linha de cordame
18	F91	17mm		Railingpaal	Barandilla	Supporti corrimano	Pontaletes da amurada
3	F100	4mm		Boordlicht	Linterna	Lanterne	Lanternas
2	F112	5,9mm		Bolder	Ventilación	Ventola	exaustor
4	F133			Schijf	Chigre	Argano	Guincho
5	F136	12x12mm		Reddingsboei	Cinturones salvavidas	Salvagente	Bóia salva-vida
2	F168	26x80mm		Reddingsboot	Bote salvavida	Scialuppa da salvataggio	Bote salv-vida
4	F193	8mm		Verhaalklamp	Cornamusas	Galloccia	T de amarra (castanhas)
10	F230	ø0,8x7mm		Spijkertje	Clavos	Chiodo	Pregos
5	F285	ø2x5mm		Oogbout	Herrajes de botavara	Accessorio per l'albero	Fittings do botalé
8	F317	ø4,2mm		Patrijspoort	Portilla	Oblò	Luz de alerta
1	F327	120mm		Ketting	Cadena de ancla	Catena dell'ancora	Corrente da âncora
6	F374	4mm		Schijf	Rizo	Pulegge	Polias
2	F378	4mm		Voet	Base-Pescante	Piede del buttafuori	Base do turco (içador)
3	F409	1,5x250mm		Messingdraad	Pescante	Buttafuori	Turco (içador)
4	F483	5x45mm		Ladder	Escalera	Scaletta	Escada

3	F488	ø3mm		Kraal	Perla	Perle	Pérolas
2	F491	4mm		Schoorsteenbuisje	Tubo de chimenea	Tubo del camino	Tubo da chaminé
2	F501	4mm		Mastring	Anillo	Anello	Anel
2	F502	5mm		Mastring	Anillo	Anello	Anel
10	F539	40mm		Puttingijzers	Cadenote	Landra	Fixador da corda do mastro
10	F635	7mm		Patrijspoort	Portilla	Oblò	Luz de alerta
8	F663	0,7x250mm		Messingdraad	Barandilla	Ringhiera	Amurada
44	F664	14mm		Oogbout	Cáncamo	Bullone ad occhio	Ferrolho
2	F667	5mm		Winchkop	Rizo	Puleggia	Polia
21	F690	8mm		Reilingpaal	Barandilla	Supporto corrimano	Pontaletes da amurada
4	F743	9mm		Oogbout	Cáncamo	Bullone ad occhio	Ferrolho
28	F767	3mm		Enkel blok	Polea	Blocchi	Blocos
1	F891			Etsplaatje	Placa de corrosion	Lastra di corrosione	Suporte da placa
1	F892			Plastic mal	Piezas de plástico fundido	Pezzo stampato ad iniezione	Plástico moldado
1	F893			Sirene	Sirena	Sirena	Sirene
8	F894	ø8x13mm		Vat	Barril	Bidone	Barril

Til denne model er mahogni bejdse og farver med følgende numre nødvendige:

For this model is mahogany stain and colours with the following numbers should be used:

Für dieses Modell sind Mahagoni Beize und Farben mit den folgenden Nummern notwendig:

Pour ce modèle, le mordant et les couleurs avec les numéros suivants doivent être employés:

Voor dit model zijn kleuren met de volgende nummers nodig:

Para est modelo se necesitan mordiente et colores con los siguientes números:

Per questo modello occorrono inchiostro tinteggiatore "mogano" e colori con questi numeri:

Pinte o modelo com tintura cor Mogno e as cores sugeridas da Billing Boats:


 = Billing 2 = Emerald

 = Billing 19 = Bright Red

 = Billing 21 = Black


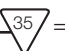
 = Billing 22 = White


 = Billing 47 = Sea Blue

 = Billing 63 = Tan + White

 = Billing 133 = Satin Brown

 = Billing 153 = Hull Red

  = Billing 36+17 = Mahogany Stain + Clear Poly

Symboler  = Rigningsnummer

 = Farvenummer

Symbols  = Rigging No.

 = Colour No.

Zeichen  = Takel Nr.

 = Farben Nr.

Simboles  = Greement no.


 = Couleur no.

Symbolen  = Tuigage Nr.

 = Kleur Nr.


Símbolo  = Oparejo Nr.

 = Color Nr.

Segno  = Attrezzatura N°

 = aColore N°

Simbolos  = Cordame n°

 = Cör n°