



MARIE JEANNE

“580”



www.billingboats.com

BUILDING INSTRUCTION

This model is Copyright protected.
All Copyrights to this version of the
Marie Jeanne belongs to
Krean Holding Aps

Tunfiskeriet kræver solide både, der ligger godt på havet og er temmelig hurtige. På den tid, da det tog et opsving, anvendte man først både, der var bygget til andre formål, i almindelighed for klodsede, og siden chalupper (forsynet med papegøjesejl) på ca. 20 ton, som var for svage. Efter nogen famlen fandt man frem til den foreliggende bådtype til tunfiskeri henimod slutningen af det 19. århundrede. Det er en 'dundee' på 50-60 ton, der er forsynet med mange sejle (den kræver en ballast på 20-25 ton) og skal have 12 mands besætning. Den hvide tunfisk fiskes med line. Tunfiskerbådene er forsynet med 'tangoner', en slags lange stænger på over 20m, som er placeret på hver side af den store mast, og som man sænker ned på siden under fiskeriet. Hver 'tangon' bærer i almindelighed 7 liner som er forbundet med hinanden ved hjælp af tove, der kaldes 'hale om bord', som gør det muligt at manøvrere dem uden at røre ved 'tangonerne'. To andre liner er fastgjort til agterstævnen og ofte er en tredje - meget længere - fastgjort til masten højt oppe. Linen slutter med en 'avancon' af messingtråd, hvortil er fastgjort en fiskekrog med dobbelt krog uden torn. Maddingen er kunstig, for den hvide tunfisks grådighed er ekstraordinær. Maddingen laves f.eks. af en tot hvidt hår forlænget med en tot majsstrå.

FIG. 1, 2, 3 OG 4

Her vises et eksempel på, hvordan De nemmest rejser kølen på en byggebedding. Til byggebedding bruges en træplade, der ikke er indeholdt i sættet.

Kølen stilles lodret og i vinkel mellem 2 hjælperister på byggebeddingen.

Spanterne afpudses og tilpasses kølen. De skal stå fuldstændig lodret og i vinkel. De limes fast en ad gangen. Lad vinklen stå mod spantet, indtil limen er tør.

Nu tilpasses mellemstykkerne. De skal glide nemt på plads. Derefter limes de fast.

Derefter fastlimes mastefoden og de andre dele, der er vist på tegningen

FIG. 5 OG 6

Inden man begynder med beklædningen, slibes spanternes kanter i facon med skroget. De slibes skråt fra midtskibs til forstavn og til agter. Kontroller med en liste, 3 spanter ad gangen. Listen skal ligge naturligt på spanternes endeflader.

Hjælpestykkerne limes på stævnen som anlæg til beklædning. Beklædningen startes fra oven og nedefter til kølen begyndende fra hjælpestykket i stævnen til hjælpestykkerne i hækken.

Det er vigtigt, at stykkerne limes på skiftevis, et ad gangen på den ene og derefter på den anden side af skroget, ellers bliver skroget skævt. Lim også listernes kant imod hinanden.

Beklædningsstykkerne skæres i facon med stævnens hjælperister som vist på tegningen.

En beklædningsliste skal ligge naturligt på skroget og må ikke presses på plads. Læg listerne midtskibs løs på en spant og bøj dem mod stævnen (og bagefter mod agter). Der hvor den kommer til at ligge ovenpå den netop fastlimede liste (se tegn.), tegnes en streg og dette stykke bortskæres. Fortsæt på denne måde indtil beklædningen er færdig.

FIG. 7-11

De øvrige dele såsom dæklister, rælingslister, ror m.m. anbringes som vist på tegningen.

Derefter finpudses og males skroget.

FIG. 12

Tegningerne viser opbygningen af kahyt, skylight m.m. på dæk, monteret med de forskellige fittingsdele.

FIG. 13, 14 OG 15

Viser detaljerne og bearbejdningen af de enkelte master. Når masterne er samlet, males de og beslås med de respektive fittings. Masterne anbringes i skroget som vist på hovedtegningen med den korrekte hældningsgrad. De fastgøres med det stående gods (stag, vanter etc. af rigningstråd).

FIG. 16

Pos.1:Fiskestænger fremstilles af 3mm rundstok som slibes konisk, monteres med blokke og kroge (kroge fremstilles af metaltråd F22A)

Pos.2:Viser den øverste del af fiskestangen, der slibes konisk.

Pos.3:Fugt stangen og anbring den på en plade (se tegn.), hvortil den spændes indtil den er tør, herefter har stangen fået sin facon.

Pos.4 & 5:Viser hvorledes man fremstiller bambusmønster på denne del af fiskestangen, (loddekolbe eller opvarmet kobbertråd). Stangen monteres på den øverste del af fiskestangen og herefter anbringes i hullerne på mastfoden (nr. 34). Hele fiskestangen monteres med 7 kroge. Fiskesnøren nr. 12+15 fastgøres som vist på tegningerne. Fiskestangens ophal monteres som vist på tegningen og har nr. 10+13.

Pos.6:Viser slåning af enkelte og dobbelte blok mellem fiskestang og stormast.

Pos.7:Bukke, 3 stk. for jolle og fiskegrej udskæres (43) og samles med liste 2x2mm, hvorefter de anbringes på dæk. 10 stk. lister 150x2x2 mm pålimes bukkene med lige stor afstand imellem.

Pos.8:Bedding for færdig model samles af 48 og liste 8x8x110mm.

Tunny fishing is a very strenuous occupation that requires really strong seaworthy boats that are really fast. Many types were used originally, some were too clumsy and 'Chaluppes' of about 20 ton were not sufficiently strong and the following boat type developed. It is a 'dundee' of about 50 or 60 tons rigged with many sails and carrying a 12 men crew.

The white tunny is caught with lines. The funny fishing boats are equipped with 'tangons', long poles, more than 20m long. They are placed on each side of the main mast, and they are lowered down on each side, when the boat is fishing. Normally every 'tangon' has 7 lines, which are connected to each other by ropes, which enables the fishermen to drag the tunnies aboard without touching the position of the 'tangons'. Two other lines are fixed to the stern and often a third - very long one - is fixed to the top of the main mast. The lines end in a so called 'avancon' made of brass wire, where the fishing hook is fixed. The bite is artificial as the white tunny is very greedy. The bite is f.i. made of white hair with a bit of corn straw.

FIG. 1, 2, 3 AND 4

Here we show an example how to build the keel on the support. For the support you can use a board, which is not included in the kit. Put the keel vertical and at right angles between the 2 strips on the board.

Sandpaper the frames and fix them to the keel. The frames are placed quite vertical and at right angles. Glue them one at a time. Place the angle at the frame until the glue is dry. Now adjust the middle pieces. They mustn't be too tight. Glue them. Then glue the maststep and the other parts, shown on the drawing.

FIG. 5 AND 6

Before you start the planking, sandpaper the edges of the frames from amidships to bow and stern in order to get the shape of the hull. Check with a strip, 3 frames at a time. The strip should fit easily on the edges of the frames.

Glue the supporting pieces to the bow as foundation for the planking.

Start the planking from above and downwards from the supporting pieces in the bow to the supporting pieces in the stern. It is important that you glue the pieces and strips in turn on the port and starboard side of the hull, one at a time as the hull otherwise will warp. Glue also the edges of the strips against each other.

Cut the planking in the shape of the supporting strips at the bow as shown on the drawing.

A strip should fit easily on the hulls and must not be forced into the right place. Detach the strips amidships at a frame and bow them against the bow (and stern). They will lie upon the strip just affixed (see drawing). Draw a line on the affixed strip and cut the superfluous pieces off. Continue in that way until the planking is finished.

FIG. 7-11

Affix the other parts such as deck strips, rail, rudder etc., as shown on the drawing. Then you can sandpaper the hull again and paint it.

FIG. 12

These drawings show how to assemble the various erections on deck as cabin, skylight etc. mounted with the correct fittings.

FIG. 13, 14 AND 15

These sheets show the details of the masts and how to finish them. When the masts are assembled, paint them and mount the fittings. Affix the masts in the hull as shown on the main drawing with the correct angle. The masts are fastened with the standing rigging (stay, shrouds etc. of rigging thread).

FIG. 16

Pos.1: The fishing rods are made of a 3mm round stick. Mount blocks and hooks, made of F22A metal thread.

Pos.2: This figure shows the top of a fishing rod which has been sandpapered conically.

Pos.3: Wet the rod, put it on the board (see drawing) and keep it bent until it is dry. Then the rod has the right shape.

Pos.4&5: This figure shows how to make the bamboopatten on this part of the rod (soldering-iron or heated copper thread). Mount this rod on the other half of the fishing rod and put it in the holes at the maststep No. 34.

The whole rod is mounted with 7 hooks. The line to the hooks and the uphaul of the rod are shown on the drawing.

Pos.6: This figure shows how to mount a single and a double block between the fishing rod and the main mast.

Pos.7: Make the cradle for the dinghy of fishing tools (3 pieces) as shown. Cut them out No. 43 and assemble them with strip 2x2mm and place them on deck. Glue 10 strips 150x2x2mm on them with same space in between.

Pos.8: Make the cradle for the model of the piece 48 and strip 8x8x110mm.

Die Thunfischerei erfordert robust gebaute Boote, die auch in rauer See noch gut zu handhaben sind und die außerdem sehr schnell sein müssen. In der Thunfischerei wurden anfangs die verschiedensten Bootstypen verwendet, von denen manche einfach zu klobig, andere zu langsam und die später verwendeten Schaluppen mit ca. 20 to. sich als zu schwach erwiesen. So entstand der hier vorliegende Bootstyp 'Dundee' von ca. 50 to. Die 'Dundee' Typen hatten gewöhnlich eine Besatzung von 12 Mann.

Der weise Thunfisch wird mit einer Leine gefangen. Die Thunfischboote haben 'Tangoner', etwa 20m lange Angelruten, die auf jeder Seite des Großmastes angebracht sind. Während des Fischens werden sie herabgesenkt. Normalweise hat jede 'Tangon' 7 Leinen. Diese Leinen sind durch ein Tau miteinander verbunden. Dadurch kann man die Thunfische an Bord ziehen, ohne die Tangonen anheben zu müssen. Zwei andere Leinen sind achten und oft gibt es noch eine dritte, die hoch oben am Mast befestigt ist. Am Ende der Leinen ist ein sogenannter 'Avancon' aus Messingdraht, woran der Angelhaken befestigt ist. Der Köder ist künstlich, denn der weiße Thunfisch ist außerordentlich gierig. Deshalb wird der Köder oft aus etwa weißem Haar verlängert mit Maisstroh gemacht.

FIG. 1, 2, 3 UND 4

Hier wird ein Beispiel gezeigt, wie man den Kiel auf einer Helling aufbaut. Als Helling nimmt man ein ebenes Brett, das nicht im Baukasten enthalten ist. Als Material sollten Sie Tischlerplatte verwenden, die als Zuschnitt in gewünschter Größe in den meisten Tischlereien zu haben ist.

Der Kiel wird senkrecht und rechtwinklig zwischen 2 Hilfsleisten auf die Helling gestellt.

Die Spanten werden abgeputzt und dem Kiel angepasst. Die Spanten müssen vollkommen senkrecht und rechtwinklig auf dem Kiel stehen. Sie werden einer nach dem anderen verleimt. Man lässt den Winkel am Spant stehen, bis der Leim vollkommen trocken ist. Jetzt werden die Zwischenstücke angepasst. Sie dürfen nicht zu stramm sitzen. Dann werden sie festgeleimt. Danach verleimt man den Mastfuss und die anderen Teile, die auf der Zeichnung angegeben sind.

FIG. 5 UND 6

Bevor man mit der Beplankung beginnt ist es wichtig, die Kanten aller Spanten der Form des Rumpfes entsprechend abzuschleifen. Man schleift sie schräg ab von mittschiffs zum Vorsteven und danach achtern. Man kontrolliert mit einer Leiste - 3 Spanten auf einmal. Die Leiste soll natürlich auf den Aussenkanten der Spanten liegen. Die Hilfsstücke werden am Vorsteven als Anlage für die Beplankung verleimt. Man beginnt mit der Beplankung von oben nach unten, vom Hilfsstück im Vorsteven bis zu den Hilfsstücken am Achtersteven. Es ist wichtig, dass alle Teile abwechselnd, ein Teil auf der einen Seite des Rumpfes und danach die entsprechende Leiste auf der andere Seite des Rumpfes verleimt wird. Tut man dass nicht, wird das Rumpf schief. Leimen Sie auch die Kanten der Leisten gegeneinander. Die Beplankung wird der Form der Hilfsleisten an Vorsteven angepasst, wie aus der Zeichnung hervorgeht.

Eine Leiste soll natürlich am Rumpf liegen. Sie darf nicht mit 'Gewalt', an den Platz gezwängt werden. Man legt die Leisten mittschiffs lose an einen Spant und biegt sie gegen den Steven (und danach achtern). Dort, wo die Leiste auf der soeben befestigten zu liegen kommt (z. Zeichnung), macht man einen Strich und das überflüssige Stück der befestigten Leiste wird abgeschnitten. Nun kann man die Leiste ohne Druck befestigen. Man setzt auf diese Weise fort, bis man mit der Beplankung fertig ist.

FIG. 7-11

Die übrigen Teile wie Decksleisten, Relingsleisten, Ruder u.a. werden der Zeichnung entsprechend angebracht. Dann wird der Rumpf sauber abgeschliffen und gestrichen.

FIG. 12

Die Zeichnung zeigt das Zusammenbauen der verschiedenen Aufbauten an Deck wie Kajüte, Oberlicht u.a. die mit den verschiedenen Beschlagteilen versehen werden.

FIG. 13, 14 UND 15

Diese Blätter zeigen die Einzelheiten und die Bearbeitung der verschiedenen Masten. Wenn die Masten angefertigt sind, werden sie gestrichen und mit den entsprechenden Beschlagteilen versehen. Die Masten werden nach der Hauptzeichnung mit der richtigen Neigung zum Rumpf angebracht. Sie werden mit dem stehenden Gut (Stagen, Wanten u.ä. aus Takelgarn) befestigt.

FIG. 16

Pos.1:Die Angelruten werden aus 3mm Rundstab hergestellt, der konisch geschliffen wird. Blöcke F64/1 und Angelhaken (hergestellt aus Metalldraht F22A) werden angebracht.

Pos.2:Zeigt den oberen Teil der Angelrute die konisch geschliffen ist.

Pos.3:Man feuchtet die Stange an und legt sie auf ein Brett (s. Zeichnung), wo sie gespannt wird, bis sie trocken ist. Dann hat die Angelrute ihre richtige Form erhalten.

Pos.4&5:Zeigt, wie man das Bambusmuster auf diesem Teil der Angelrute herstellt (mit LötKolben oder erhitztem Kupferdraht). Die Stange wird auf dem oberen Teil der Angelrute montiert und in den Löchern am Mastfuss (Nr. 34) angebracht. An den Angelleinen Nr. 12+15 werden die Haken angebracht. Die Topnanten der Angelrute haben die Nr. 10+13 (siehe Zeichnung).

Pos.6:Diese Figur zeigt, wie man einen einfachen und einen doppelten Block zwischen Angelrute und Großmast montiert.

Pos.7:Diese Figur zeigt die Anfertigung von Böcken für Jolle und Fischereigeräte. Nr. 43 wird ausgesägt und mit einer 2x2mm Leiste zusammen gebaut. Dann werden sie an Deck montiert. Auf die Böcke leimt man 10 stücke 150x2x2mm Leisten mit gleich großem Zwischenraum.

Pos.8:Die Helling für das fertige Modell wird aus Nr. 48 und Leiste 8x8x110mm hergestellt.

La pêche aunthon nécessite des bateaux solides, tenant bien la mer et assez rapides. Après quelques essais, le type actuel du bateau fut déterminé. On avait constaté en effet que les embarcations essayées étaient ou trop lourdes ou trop faibles, comme les chaloupes d'une vingtaine de tonneaux. La 'Marie Jeanne' est un Dundee de 50 à 60 tonneaux, sa voilure est importante, l'équipage est composé d'une douzaine d'hommes.

Le thon blanc est attrapé à la ligne. Les thoniers sont équipés de grandes cannes à pêche, longues de plus de 20 mètres. Elles sont placées de part et d'autre du grand mât et abaissées de chaque côté quand le moment de pêcher est venu. Normalement, chaque canne possède 7 lignes reliées entre elles par des cordes, ce qui permet aux pêcheurs de tirer les thons à bord sans changer la position des cannes. Deux autres lignes sont fixées à l'arrière et souvent une troisième - très longue - est fixée haut du grand mât. Au bout des lignes, est fixé un hameçon en cuivre ou on attache l'appât artificiel composé de soies blanches avec un peu de paille de blé. Le thon est en effet très vorace.

FIG. 1, 2, 3 ET 4

Cette figure montre le support sur lequel le modèle doit être construit. Ce support (chantier de montage) est réalisé à l'aide d'une planche bien plane. Cette planche n'est pas fournie dans la boîte. Fixez sur le chantier, de chaque côté de la quille, les deux baquettes qui servent à maintenir la quille. Placez ensuite celle-ci entre ces deux baquettes dans une position verticale de 90°. Poncez tous les couples et fixez les sur la quille l'une à l'autre à leurs emplacements respectifs dans une position verticale de façon qu'ils soient à 90° par rapport au chantier de montage.

Laissez l'équerre rester contre la couple jusqu'à la colle est sèche. Ajustez les pièces centrales. Il faut qu'elles ne sont pas trop étroites. Ensuite collez celles-ci.

Enfin collez la pièce servant de support de mat ainsi que les autres pièces indiquées sur le dessin.

FIG. 5 ET 6

Avant de commencer le placage du bordé, poncez la tranche des couples à l'avant et à l'arrière afin de suivre la forme de la coque. Contrôlez avec une baquette sur 3 couples à la fois. La baquette doit s'ajuster sur la tranche des couples. Collez les pièces de support à l'avant comme base pour le placage.

Commencer le placage de haut en bas depuis les pièces de support avant jusqu'aux pièces de support arrière. Il est important de clouer et coller les pièces et les baquettes alternativement du côté gauche et du côté droit de la coque, sinon celle-ci pourrait être gauchie.

Coller aussi les bords des baquettes côte à côte. Découper le placage à la forme des baquettes de support à l'étrave comme indiqué sur le dessin.

Quand on a posé 4 ou 5 listeaux, il faut rattraper la différence de longueur entre le milieu de la coque et les extrémités en effilant les listeaux à leurs extrémités. Pour cela, les poser sur la coque et tracer la quantité de matière à enlever sur chaque listeau. Continuer de cette manière jusqu'à ce que le placage soit terminé.

FIG. 7-11

Fixer les autres pièces telles que ponts, rambardes, gouvernail, etc., comme indiqué sur le dessin.

Maintenant vous pouvez de nouveau poncez la coque et la peindre.

FIG. 12

Ces dessins montrent comment assemble les différentes pièces sur le pont, telles que cabine, claire-voie etc., montées avec l'accastillage correspondant.

FIG. 13, 14 ET 15

Ces pages montrent les détails des mats et comment les finir. Quand les mats sont assemblés, les peindre et monter les accessoires. Fixer les mats dans la coque comme indiqué sur le dessin principal, avec l'incidence correcte. Les mats sont fixés avec le gréement dormant (étais, haubans etc. avec du fil de gréement).

FIG. 16

Pos.1: Les cannes à pêche sont faites avec les baquettes rondes de Ø3mm. Poncez les extrémités pour les rendre pointues en les maintenant à un diamètre de 2mm. Y fixer ensuite les poulies et les anneaux réalisés avec le fil de laiton F22A.

Pos.2: Cette figure montre la partie extrême de la canne lorsqu'elle a été poncez pour lui donner une forme conique.

Pos.3: Pour plus de réalisme, il est nécessaire de courber les scions des cannes à pêche. Pour cela, mouiller le scion puis le laisser sécher en le maintenant en place à l'aide d'épingles sur une planche jusqu'à ce que cette forme soit obtenue.

Pos.4&5: Ces figures indiquent la façon de rendre encore plus réaliste les scions en y faisant apparaître les noeuds à l'aide d'un fer à souder ou d'une tige d'acier chauffée. Lorsque les scions seront terminés, les ligaturer ensuite sur les cannes: Façonner ensuite avec le fil de laiton F22A, 7 anneaux et les fixer à leurs emplacements respectifs sur les cannes. Les cannes seront enfilées dans les trous du râtelier de mât no. 34.

Pos.6: Ce dessin indique la façon de relier une poulie simple à une poulie double, entre la canne à pêche et le mât.

Pos.7: Construire les 3 berceaux pour la canot et les outils de pêche. Découper les 6 pièces no. 43 et les assembler avec une baquette de 2x2mm. Collez sur ces berceaux 10 baquettes de 2x2 de 150mm long en faisant entre chacune d'elles le même intervalle.

Pos.8: Cette figure indique la façon de construire le socle du bateau à l'aide des pièces 48 et du longeron central de 8x8mm.

Het vissen op tonijn vereist snelle boten, die ook bij ruwe zee goed handelbaar zijn. Er zijn verscheidene soorten gebruikt, maar sommige waren te log en de 'Chaluppes' van circa 20 ton waren niet sterk genoeg. Men ontwikkelde toen de 'Dendee' van circa 50 ton, die veel zeil kon voeren en een bemanning had van 12 koppen.

De witte tonijn wordt aan een lijn gevangen. De boten zijn uitgerust met 'Tangons', lange hengels (ca. 20 meter) die aan weerszijden van de grote mast aangebracht zijn en tijdens het vissen worden neergelaten. Meestal heeft iedere tangon 7 lijnen die met touwen verbonden zijn, zodat de tonijn binnen gehaald kan worden zonder de tangon op te halen. Twee andere lijnen zijn aan de steven bevestigd en vaak ook nog een derde (zeer lange) aan de top van de grote mast. De lijnen eindigen in zg. 'avancon' van messingdraad, waaraan de haken bevestigd zijn. Het aas bestaat uit wit haar met wat stro.

FIG. 1, 2, 3 EN 4

Hier ziet men hoe de romp op een plank (niet in de doos aanwezig) gebouwd wordt. Zet de kiel vertikaal geklemd tussen twee op de plank gespijkerde strips. Controleer de spanten op gelijkvormigheid en zet ze klemmend op de kiel. De gleuven eventueel wat uitvullen of opvullen met strookjes papier. Breng de tussenstukken aan. Deze moeten gemakkelijk in de gleuven vallen. Controleer of alles haaks staat en lijm spanten en tussenstukken vast.

Breng de mastvoeten en de overige delen aan en lijm ze vast.

FIG. 5 EN 6

Voordat men de huidstrips aanbrengt, dient men de spanten in het verloop van de romp af te schuiven. Doe dit van het midden uit naar de voor- en achtersteven. Controleer de afschuiving met behulp van een huidstrip over 3 spanten tegelijk. Het afschuiven dient goed te gebeuren, daar men anders knikken in de romp krijgt die er niet meer uitgeschuurd kunnen worden. Begin de beplanking ter hoogte van het dek. De strips lopen van de hulpstukken aan de voorsteven tot die aan de achtersteven. Men dient de strips om en om aan te brengen, dus eerst 1 strip links, dan 1 rechts, dan weer 1 links enz, doet men dit niet dan trekt de romp scheep door een teveel aan spanning aan een kant. Schuin de strips aan de voorsteven af in het verloop van het hulpstuk - zie tekening.

De strips komen in hun natuurlijke verloop op de romp, d.w.s. ze moeten niet op hun plaats gedwongen worden. Zet een strip met een speld vast op het middelste spant en buig hem voor en achter tegen de spanten aan. Daar waar hij de eerder aangebrachte strip overlapt tekent U dit af met een potlood en verwijdert het afgetekende gedeelte. Op deze manier wordt de gehele romp dichtgemaakt.

FIG. 7-11

De overige delen als dekplanken, railing, roer enz. als op tekening aanbrengen.
Romp geheel glad schuren, gronden en aflakken.

FIG. 12

Op deze tekeningen wordt de bouw aangegeven van de verschillende constructies op het dek zoals stuuw hut, bovenlichten enz. Deze delen met hun beslag maken, schilderen en aanbrengen.

FIG. 13, 14 EN 15

Deze tekening tonen de samenstelling van de masten met hun beslag. Alle delen samenstellen, schilderen, blokken aanbrengen en de masten op het dek plaatsen, zie de hooftekening voor de hoek waaronder ze geplaatst moeten worden. De masten worden gesteund door het zg. 'staande tuig' (stagen en wanten van takelgarn).

FIG. 16

Pos.1:De hengels zijn gemaakt van 3mm rondhout.
Taps schuren en de blokken 64/1 en vishaken (gemaakt van draad F22A) aanbrengen.

Pos.2:Deze tekening stelt het buitenste deel van de hengel voor, te maken zoals in pos. 3 aangegeven.

Pos.3:Het 3mm rondhout door en door nat maken en met spelden in gebogen toestand vastzetten op een platje hout. Na droging heeft het de juiste vorm.

Pos.4&5:Hierin wordt aangegeven hoe een imitatie bamboe patroon op het buitenste deel van de hengel aangebracht wordt. Men kan b.v. met een hete soldeerbout werken of een gloeiende staff. Daarna de gehele hengel samenstellen (zie.tek.) met knopen, haken, blokken en takegaren. Het geheel in mastvoet no. 34 lijmen.

Pos.6:Hierin wordt de bevestiging aangegeven van het dubbele en enkele blok aan de mast.

Pos.7:Maak het support voor de reddingsboot en het visgereedschap uit stukjes strip 2x2mm, en de uitgezaagde delen no. 43 op het dek vastlijmen met 10 strips 150x2x2 er tussen.

Pos.8:De standaard voor het model maken uit de delen 48 met strip 8x8x110 als verbinding.

La pesca de atún requiere barcos robustos, que son estables en el agua y relativamente rápidos. En aquellos tiempos - cuando la pesca de atún experimentó un aumento- se utilizaron primeramente barcos contruidos para otros propósitos, y generalmente eran poco apropiados para la pesca de atún, y más tarde se utilizaron chalupas (provistas de velas de papagaya) de unas 20 toneladas, pero no eran suficientemente resistentes. Poco a poco -hacia el fin del siglo 19- se llegó al presente tipo de barco para la pesca de atún. Es un 'Dundee' de 50 a 60 toneladas que va dotado de varias velas (requiere un lastre de 20 a 25 toneladas) y una tripulación de 12 personas.

El atún blanco se pesca mediante sedales. Los barcos de pesca de atún van provistos de 'tangones', que son varas de más de 20 metros de largo colocados en cada lado del palo grande, que se bajan durante la pesca.

Normalmente, cada 'tangón' lleva 7 sedales conectados entre sí mediante cuerdas denominadas 'halar a bordo', que posibilitan manejarlos sin tocar los 'tangones'. Se han fijado dos sedales a la roda trasera y muchas veces se ha fijado otro sedal -mucho más largo- arriba en el palo.

En el extremo del sedal hay un 'avancón' de hilo de latón, en el que se ha fijado un anzuelo doble sin agalla. El cebo es artificial, ya que el atún blanco es extremadamente voraz. Por ejemplo, se puede fabricar el cebo de un mechón de cabellos prolongado con unás pajas de maíz.

FIG. 1, 2, 3, 4

Aquí va ilustrado cómo se levanta la quilla de una basada de construcción de la forma más fácilmente posible. Para la basada de construcción se utiliza una tabla de madera no comprendida por el juego de construcción. Colocar la quilla vertical y perpendicularmente entre dos listones auxiliares sobre la basada de construcción.

Esmerilar las cuadernas para encajarlas en la quilla. Deben estar perfectamente verticales y perpendiculares. Montar una tras otra con cola. No se deben remover las peizas angulares hasta que se haya secado la cola. Ahora se pueden ajustar las piezas intermedias. Deben encajarse sin resistencia. Luego se pueden montarlas con cola.

Ahora se puede proceder al montaje del pie del palo y las demás piezas indicadas en el plano.

FIG. 5, 6

Antes de iniciar con el forrado se deben esmerilar las cuadernas para dar la forma del casco. Esmerilarlas inclinadamente desde el centro del barco hacia la roda delantera y la roda trasera. Mediante un listón se pueden controlar 3 cuadernas a la vez. El listón debe apoyar de forma natural sobre los extremos de las cuadernas. Montar las piezas auxiliares y utilizarlas como apoyo para el forro. Montar el forro desde arriba hacia abajo hasta la quilla, empezando en la proa y terminando en la popa. Es de suma importancia que se monten las piezas una por una cambiando de un lado al otro lado del casco, porque en caso de no cambiar de un lado a otro, el casco quedaría torcido. También se debe aplicar cola en los bordes de las piezas. Cortar las piezas de forro para dar forma de acuerdo con los listones auxiliares de la proa tal como va indicado en el plano. Un listón de forro debe apoyar de forma natural contra el casco sin que haga falta opresionarlo. Colocar los listones cuidadosamente en el centro del barco y encurvarlos hacia la proa (y luego hacia la roda trasera). Trazar una línea donde solapa la pieza justamente montada (ver el plano) y luego cortar la parte marcada. Continuar de esta manera hasta terminar con el forrado.

FIG. 7-11

Colocar las demás piezas, que son listones para la cubierta y para la borda, el timón, etc., tal como va ilustrado en el plano. Luego se puede proceder al esmerilado fino del casco.

FIG. 12

En el plano se puede apreciar la construcción del camarote, la lumbrera, etc. en la cubierta, montados con sus respectivas guarniciones.

FIG. 13, 14 15

Aquí se pueden apreciar los detalles y la elaboración de cada uno de los palos. Una vez unidos, se puede proceder a la pintura de los palos y luego al montaje mediante las respectivas guarniciones. Colocar los palos en el casco tal como va indicado en el plano principal, dándolos la inclinación apropiada. Fijar los palos con la maniobra (estay, obenque, etc. de hilo de aparejo).

FIG. 16

Pos.1: Las cañas de pescar se realizan en barra redonda de 3mm. Esmerilar las barras en forma cónica y montarlas con bloques y anzuelos (los anzuelos se realizan en hilo metálico F22a).

Pos.2: La parte superior de la caña de pescar, la que ha de esmerilarse en forma cónica.

Pos.3: Mojar la caña y fijarla en una placa (ver el plano) hasta que haya secado. Ahora la caña ha obtenido la forma correcta.

Pos.4&5: Aquí se puede apreciar cómo se hace el dibujo de bambú en esta parte de la caña (soldador o hilo de cobre caliente). Montar la caña en la parte superior de la caña de pescar y luego colocar toda la unidad en el agujero al pie del palo (no. 34). Montar 7 anzuelos en la caña de pescar. Fijar los sedales no. 12 y 15 tal como queda indicado en los planos. Montar el halado de la caña tal como va ilustrado en el plano (no. 10 y 13).

Pos.6: Ilustra la fijación de los bloques sencillos y dobles entre la caña de pescar y el palo grande.

Pos.7: Cortar 3 caballetes para botes y aparejos de pesca (43), unirlos con listones de 2x2mm y montarlos en la cubierta. Montar con cola 10 listones de 150x2x2mm equidistantemente en los caballetes.

Pos.8: Unir la basada para el modelo terminado utilizando no. 48 y el listón de 8x8x100mm.

Per la pesca del tonno occorrono imbarcazioni particolarmente robuste, che siano manovrabili anche con il mare grosso; inoltre le barche devono essere molto rapide. Negli anni in cui la pesca del tonno cominciò a diffondersi, si usavano inizialmente barche costruite in realtà per altri propositi e quindi poco adatte per una caccia così spericolata: spesso queste barche erano troppo tozze, troppo lente e scarsamente maneggevoli. Più tardi si impiegarono delle scialuppe più agili, che però con le loro appena 20 tonnellate risultavano troppo deboli. Man mano cominciò a delinearsi come più appropriato un tipo di imbarcazione detto "Dundee", abitualmente avente una stazza di 50 - 60 tonnellate e con un equipaggio di ca. 12 uomini. La Marie Jeanne è un tipico esempio di questa classe di barche. Il tonno bianco viene pescato con una fune. Le barche per la caccia al tonno sono dotate di enormi canne da pesca, lunghe fino a oltre 20m, che si chiamano "tangons"; esse sono attaccate ai lati dell'albero maestro. Solitamente ogni "tangon" trascina 7 funi dotate a loro volta di robusti ami; le funi sono collegate tra di loro per mezzo di una corda. Ciò permette di tirare a bordo i tonni catturati senza che sia indispensabile tirare su tutto il tangon. Spesso vi sono due ulteriori funi dalla parte della poppa e addirittura una terza, particolarmente lunga, è fissata in alto all'albero.

Un particolare interessante è costituito dagli ami che sono fatti abitualmente di filo di ottone con doppia punta, denominati "avancon". L'esca è quasi sempre finta, essendo il tonno bianco particolarmente vorace. Spesso si fabbricano esche fatte di capelli bianchi mescolati con un po' di paglia di granturco.

FIG. 1, 2, 3 e 4

Questa figura mostra un esempio di come montare la chiglia sull'apposito supporto (scalo). Quale supporto serve un asse piano che però non è contenuto nella scatola di montaggio. Il materiale migliore è, secondo le nostre esperienze, il truciolare, che potete farvi tagliare nella misura desiderata in ogni negozio di articoli da fai-da-te.

Posizionate la chiglia verticalmente e ad angolo retto tra due listelli ausiliari sul vostro scalo.

Levigare le ordinate ed aggiustatele alla chiglia, in modo tale che avranno una sede stabile e stretta. Abbiate cura che le ordinate siano posizionate verticalmente e ad angolo retto sulla chiglia. Ora potete incollare le ordinate una dopo l'altra. Lasciate stare gli angoli sulle ordinate finché la colla sarà perfettamente asciugata. Ora potrete aggiustare gli elementi intermedi che non devono essere troppo stretti; una volta aggiustati, essi possono venir incollati. Successivamente s'incollano i restanti pezzi come indicato sul disegno.

FIG. 5 e 6

Prima di iniziare con i lavori del fasciame è utile levigare gli angoli di tutte le ordinate, orientandosi alla sagoma dello scafo. Levigate le ordinate verticalmente cominciando dal centro della barca, continuando poi per la ruota di prua, per finire questo lavoro dalla parte del dritto di poppa. Controllate il vostro lavoro con un listello: un listello copre sempre tre ordinate alla volta. Ovviamente il listello deve essere posizionato sulle estremità delle ordinate. I pezzi ausiliari vengono incollati cominciando dalla ruota di prua e costituiranno gli appoggi per il fasciame.

Il fasciame viene apportato lavorando da sopra a sotto e passando dal pezzo ausiliare della ruota di prua ai pezzi ausiliari alla poppa. È importante applicare tutti i pezzi alternando un pezzo da una parte dello scafo ad un listello dell'altra parte dello scafo, da fissare con dei chiodini e successivamente incollare; in questo modo si evita che lo scafo si svergoli inavvertitamente.

Incollate anche gli spigoli dei listelli l'uno contro l'altro.

Il fasciame si adatta alla sagoma dei listelli ausiliari della ruota di prua, come potete apprendere dal disegno.

Il listello dovrebbe appoggiarsi "con naturalezza" allo scafo e non essere fissato al suo posto con la forza. I listelli quindi si posizionano leggermente all'ordinata, cominciando dal centro della barca, poi si piegano verso la ruota di prua e successivamente verso la poppa. Conviene marcare con un pennarello fine il punto in cui il nuovo listello dovrebbe combaciare con quello previamente incollato (vedi disegni). Poi si taglia via il pezzo eccedente del listello da applicare. In questa maniera potete fissare il listello senza dover forzare né fare pressioni. Continuate il lavoro con il fasciame finché non avrete ricoperto l'intero scafo.

FIG. 7 - 11

Orientandovi al disegno, potete montare ora i restanti pezzi quali i listelli del ponte, i listelli per il parapetto, il timone e così via. Ora potete accuratamente levigare e verniciare lo scafo.

FIG. 12

Questa figura Vi spiega molto dettagliatamente come dovete montare le varie sovrastrutture. Informatevi come dovete allestire il ponte, come finire l'osteriggio e come applicare tutti gli accessori. Per il montaggio dei vari elementi consultate anche il disegno principale.

FIG. 13, 14 e 15

Queste pagine Vi mostrano i particolari degli alberi e come dovete finirli. Se avete terminato gli alberi, li potete verniciare e dotare dei vari accessori. Orientandovi al disegno principale, osservate la giusta inclinazione quando montate gli alberi sullo scafo. Gli alberi vengono fissati con le manovre (stragli, sartie ecc. fatte di filo di manovre).

FIG. 16

Pos.1:Le canne da pesca si fanno con listelli tondi \varnothing 3 mm, levigati in forma conica. Poi si incollano i blocchetti F64/1 e gli ami (prodotti da filo di ottone F22A).

Pos.2:La figura mette in evidenza la parte superiore della canna, già nella sua forma conica.

Pos.3:Inumidite la canna ed appoggiatela su un'asse (vedi disegno). Tiratela e fatela asciugare: ora la canna ha ottenuto la forma giusta.

Pos.4&

5:Qui viene dimostrato come per mezzo della saldatrice oppure eventualmente con del ferro di rame rovente si realizza il disegno del bamboo su questa sezione della canna. L'asta si monta sulla parte superiore della canna e si fissa nei fori del piede dell'albero.

Attaccate ora gli ami alle funi Nr. 12 + 15, come da disegno. I mantigli della canna sono contrassegnati con i numeri 10 e 13 (vedi disegno).

Pos.6:Da questo disegno potete apprendere come si monta un blocco semplice e uno doppio tra la canna da pesca e l'albero maestro.

Pos.7:Da questa figura potete apprendere come, da blocchi di legno, si realizzano sia i supporti per il canotto che l'attrezzatura da pesca. Segate il pezzo Nr. 43 e montatelo a un listello 2 x 2 e montate l'unità così ottenuta sul ponte. Incollate sui blocchi 10 pezzi del listello 150x2x2mm, avendo cura che i listelli siano equidistanti tra di loro.

Pos.8:Lo scalo per il modello pronto viene ricavato dal pezzo Nr. 48 e dal listello 8x8x110.

A pesca de atum exige barcos sólidos, ágeis e rápidos no mar. Na época das grandes pescas de atum, utilizou-se, primeiro, barcos construídos para outros propósitos, de modo geral demasiado pesados e desde então chalupas (equipadas com velas de papagaio) de cerca de 20 toneladas, que eram demasiado fracas. Após algumas tentativas, chegou-se ao tipo que se apresenta para a pesca do atum, no final do século XIX. É um "dundee" de 50-60 toneladas, equipado com muitas velas (exige um lastro de 20-25 toneladas) e precisa de uma tripulação de 12 homens.

O atum branco é pescado a linha.

Os barcos de pesca do atum estão equipados com "tangones", um tipo de varas compridas de mais de 20 m, localizadas em ambos os lados do mastro principal, e que são afundadas na lateral do barco durante a pesca.

Cada " tangon" tem em geral 7 linhas interligadas com cordas, chamadas de "puxar a bordo", que permite manobrá-las sem tocar os "tangones". Duas outras linhas estão amarradas à popa e, muitas vezes, uma terceira linha - muito mais comprida - é fixada bem alto no mastro. A linha termina com um "avançon" de fio de latão, ao qual está fixado um anzol duplo sem ganchos. A isca é artificial porque a voracidade do atum é legendária. A isca é feita, por exemplo, de um feixe de pelos brancos prolongado com um feixe de palha de milho.

FIG. 1, 2, 3 E 4

Eis um exemplo de como fica mais fácil de levantar a quilha numa rampa de construção. Como rampa de construção, utiliza-se uma chapa de madeira que não está incluída no conjunto. A quilha é colocada verticalmente e formando um ângulo entre as 2 tiras auxiliares na rampa de construção.

As peças de armação são lixadas e adaptadas à quilha. Devem estar completamente em sentido vertical, e em ângulo. São coladas uma de cada vez. Deixe o ângulo encostar na peça de armação, até a cola secar.

Agora, deve-se adaptar as peças intermediárias. Devem se encaixar facilmente. Depois, são coladas em seu lugar. Feito isso, cola-se o pé do mastro e as outras peças mostradas na planta.

FIG. 5 E 6

Antes de começar o reforço da popa, as peças de armação devem ser lixadas, para se adaptarem à forma do casco. São lixadas obliquamente do meio do barco à proa e à popa, respectivamente. Controlar com uma tira, 3 peças de armação de cada vez. A tira deve apoiar-se de modo natural nas extremidades das peças de armação.

As peças auxiliares são coladas na proa, preparando para o reforço da mesma. O reforço é feito de cima para baixo até a quilha, começando com a peça auxiliar da proa até as peças auxiliares da popa.

É importante que as peças sejam coladas, intercaladamente, uma de cada vez em uma lateral e depois, na outra lateral do casco, senão o casco fica torto. Cole também as bordas das tiras, uma contra a outra. As tiras são cortadas em forma para se encaixar nos reforços auxiliares da popa, como mostrado no desenho.

Uma tira de reforço deve se adaptar naturalmente ao casco e não pode ser apertada em seu lugar. Coloque as tiras soltas no meio do barco, em cima de uma peça de armação e curve-as contra a proa (e depois contra a popa). Onde ficar em cima da tira colada (veja planta) faz-se um risco e este pedaço é cortado e eliminado. Continue dessa maneira até o reforço estar acabado.

FIG. 7-11

As demais peças, tais como tiras de entabamento do deck, tiras de revestimento da amurada, leme, etc., são colocadas como mostrado na planta. Depois, faz-se o acabamento e a pintura do casco.

FIG. 12

As plantas mostram a construção de uma cabine, clarabóia, etc., no deck, montadas com as respectivas peças de ferragem.

FIG. 13, 14 E 15

Mostram os detalhes e o acabamento de cada mastro. Quando os mastros estiverem montados, são pintados e munidos de suas respectivas ferragens. Os mastros são colocados no casco como mostrado na planta principal com o grau correto de inclinação. São fixados com o material fixo (estai, ovém, etc., de linha de cordame).

FIG. 16

Pos.1:Varas de pescar produzidas de um cabo redondo de 3 mm, lixadas conicamente, montadas com blocos e anzóis (anzóis produzidos de fio metálico F22A).

Pos.2:Mostra a parte superior da vara de pescar, lixada conicamente.

Pos.3:Umedeça a vara e coloque-a numa chapa (ver planta), onde é esticada até secar, após o qual está em forma.

Pos.4

e 5: Mostra como produzir o desenho de bambu nesta parte da vara de pescar, (aparelho de soldadura ou fio de cobre aquecido). A vara é montada na parte superior da vara de pescar e, depois, é colocada nos orifícios do pé do mastro (nº 34). Toda a vara de pescar é montada com 7 anzóis. A linha de pesca nº 12+15 é colocada como mostrado nas plantas. O dispositivo de repuxo da vara de pescar é montado como mostrado na planta e tem os nºs 10+13.

Pos.6:Mostra a disposição dos blocos singular e duplo entre a vara de pescar e o mastro principal.

Pos.7:Cavalete, 3 un. para bote e os apetrechos de pesca são cortados (43) e juntados com a tira 2x2 mm, após o qual são colocados no deck.

10 unidades de tiras 150x2x2 mm são coladas nos cavaletes com uma distância igual entre as mesmas.

Pos.8:Rampa de construção do modelo acabado, montada com o nº 48 e uma tira de 8x8x110 mm

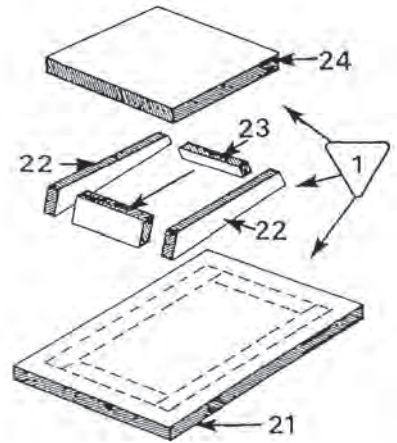
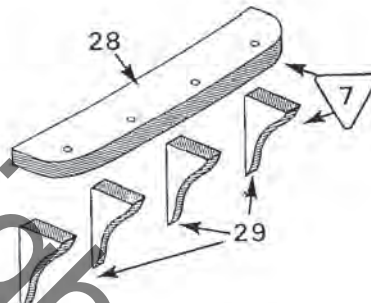
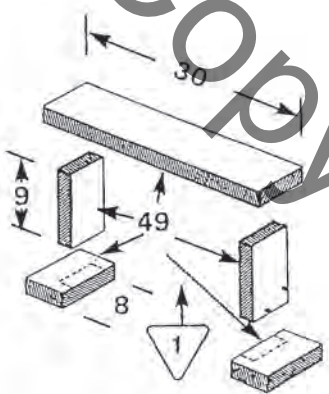
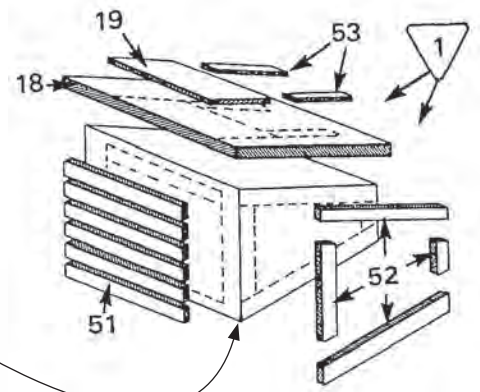
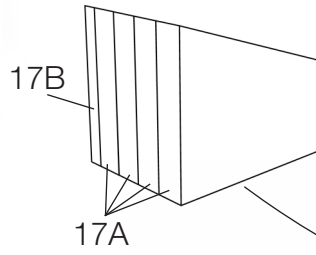
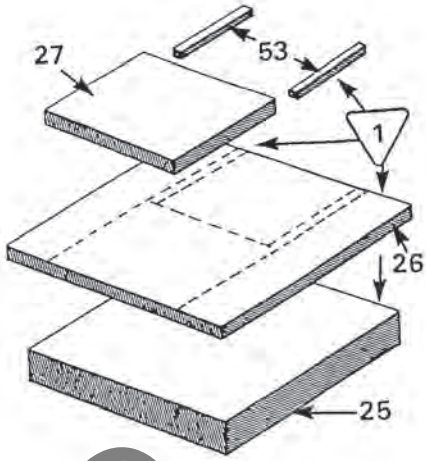


FIG 12

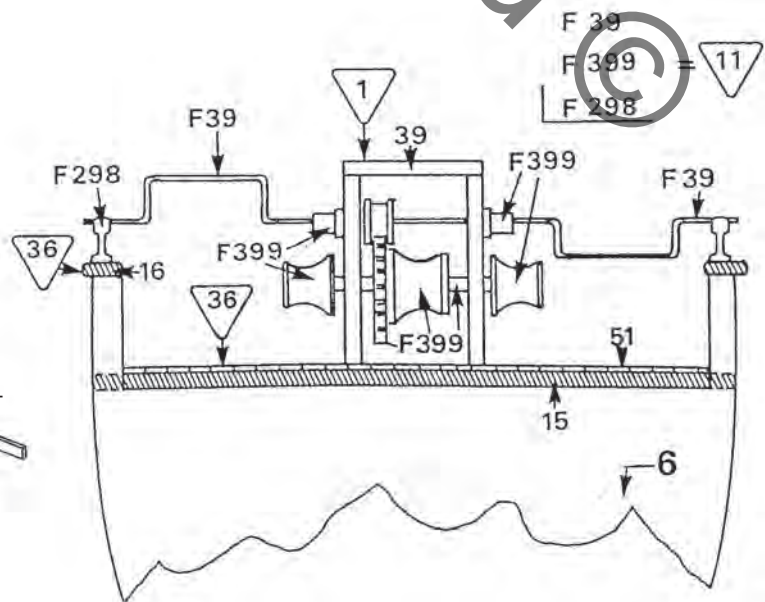
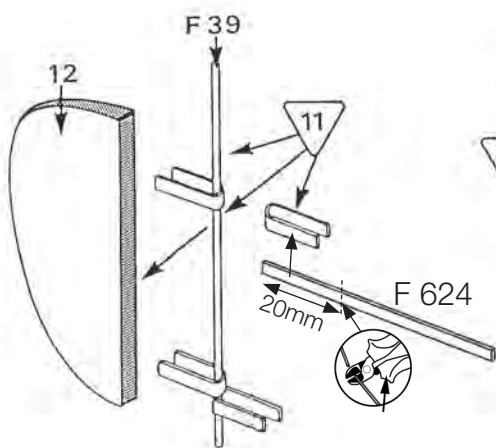
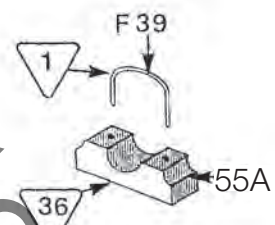
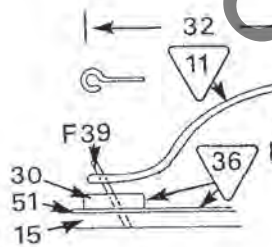
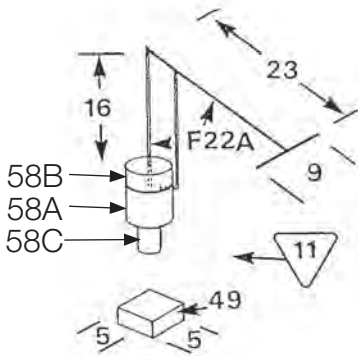


FIG 14

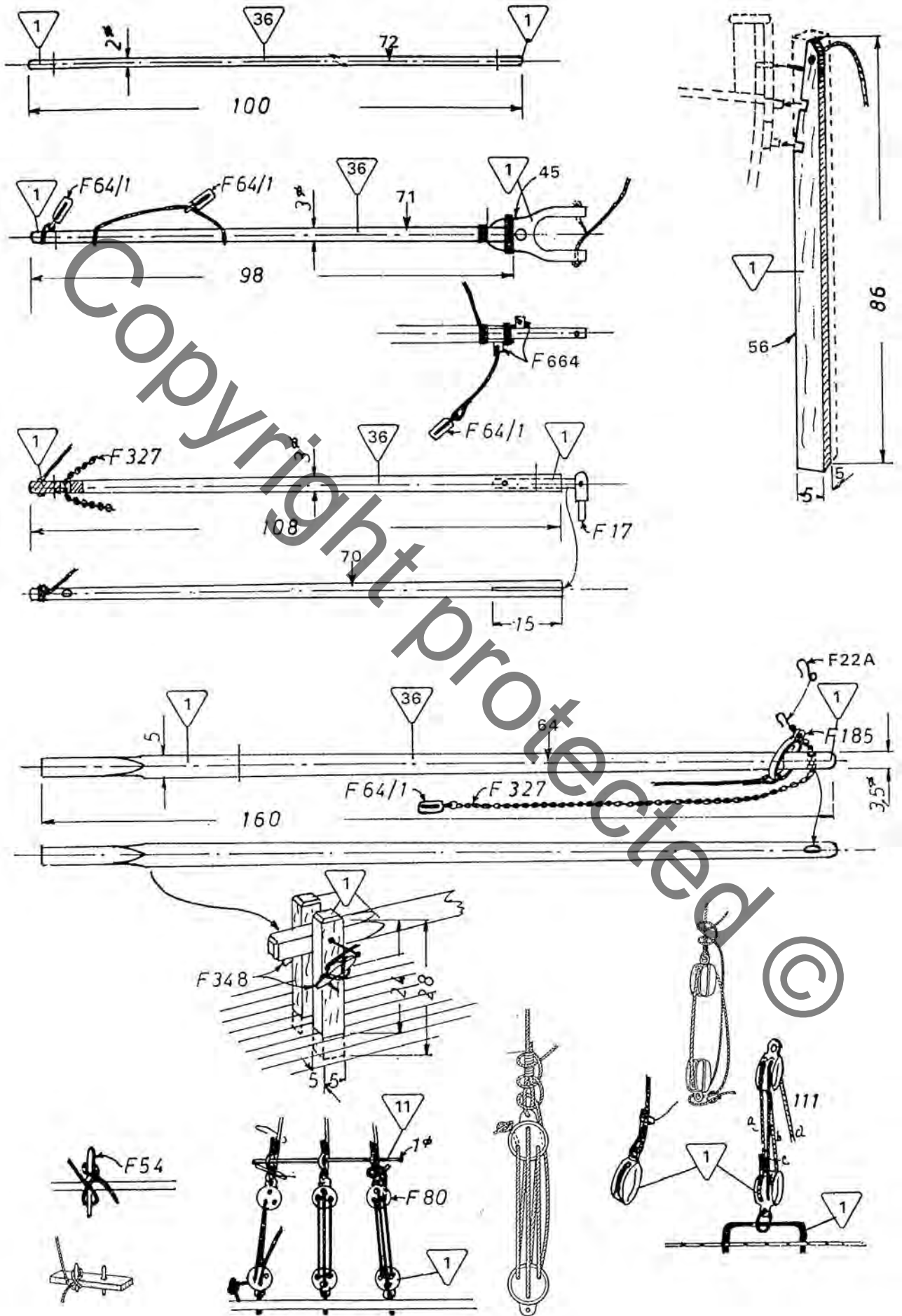
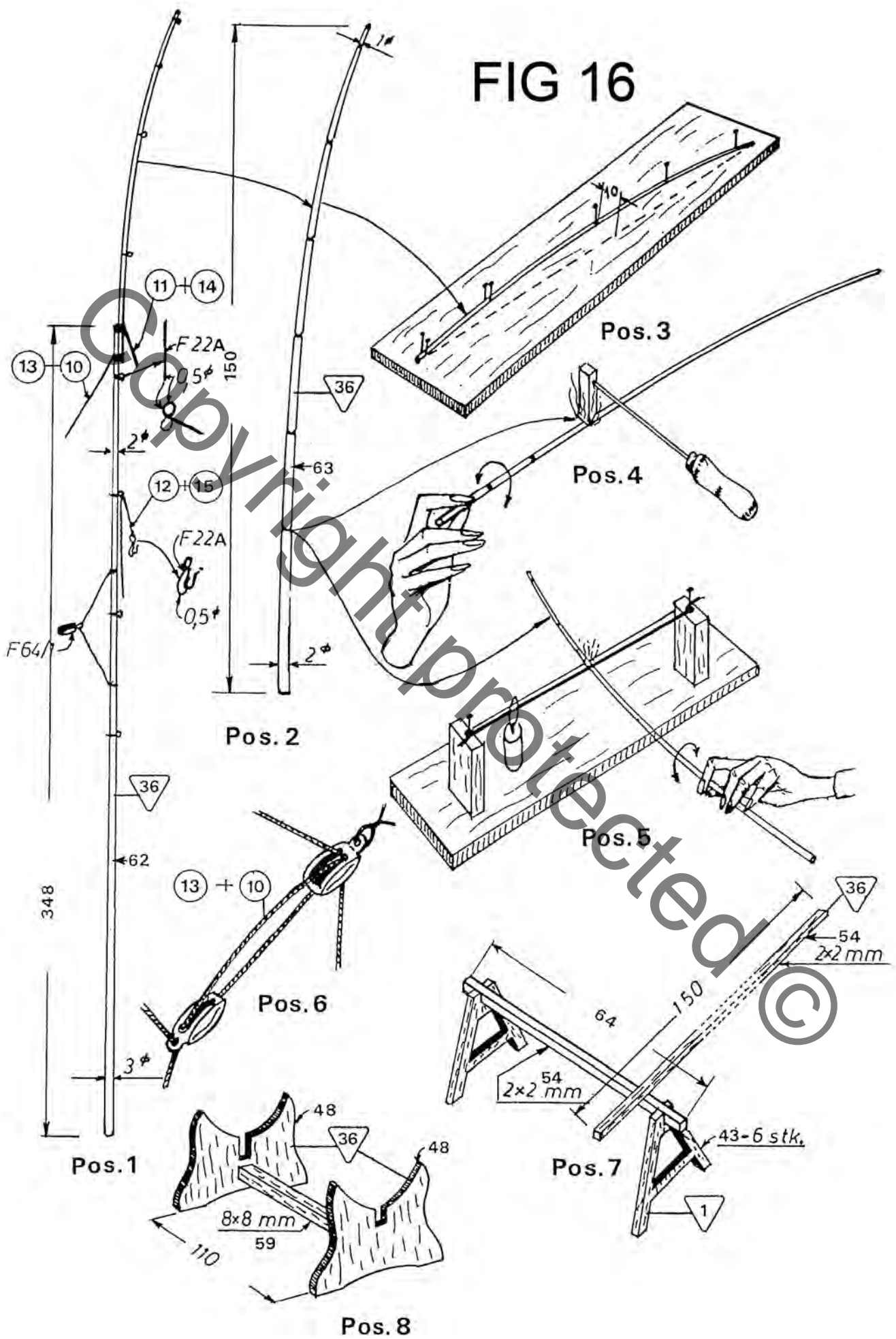
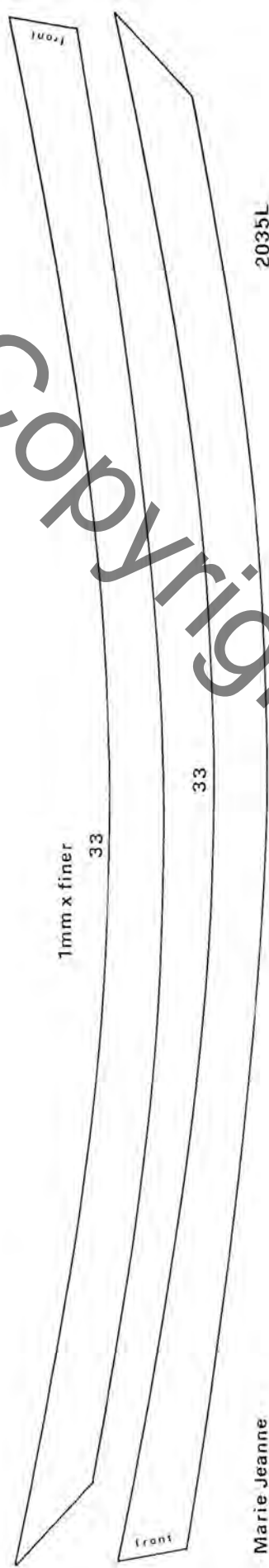


FIG 16



Copyright protected



Marie Jeanne

2035L

Til denne model er bejdse og farver med følgende numre nødvendige:
 For this model is stain and colours with the following numbers should be used:
 Für dieses Modell sind Beize und Farben mit den folgenden Nummern notwendig:
 Pour ce modèle, le mordant et les couleurs avec les numéros suivants doivent être employées:
 Voor dit model zijn kleuren met de volgende nummers nodig:
 Para est modelo se necesitan mordiente et colores con los siguientes números:
 Per questo Omodello occorrono inchiostro tinteggiatore "mogano" e colori con questi numeri:
 Pinte o modelo com tintura cor Mogano e as cores sugeridas da Billing Boats:

Billing	1	=	Humbrol	22
Billing	4	=	Humbrol	18
Billing	7	=	Humbrol	47
Billing	11	=	Humbrol	21
Billing	36	=	Bejdse/Stain/Beize/Mordant/Beize/Mordient	

Table contents for "Marie Jeanne" Art. No. 580

Pcs.	No.	Dimension	Material	DK	GB	D	F
1	0	4mm x-veneér	2034L-3	Spant	Frame	Spant	Couples
1	1	4mm x-veneér	2034L-3	Spant	Frame	Spant	Couples
1	2	4mm x-veneér	2034L-3	Spant	Frame	Spant	Couples
1	3	4mm x-veneér	2034L-3	Spant	Frame	Spant	Couples
1	4	4mm x-veneér	2034L-3	Spant	Frame	Spant	Couples
1	5	4mm x-veneér	2034L-3	Spant	Frame	Spant	Couples
1	6	4mm x-veneér	2034L-3	Spant	Frame	Spant	Couples
1	7	4mm x-veneér	2034L-3	Spant	Frame	Spant	Couples
1	8	4mm x-veneér	2034L-3	Spant	Frame	Spant	Couples
1	9	4mm x-veneér	2034L-3	Køl	Keel	Kiel	Quille
1	10	3x4x500mm	Pine	Mellemstykke	Middle piece	Mittelstück	Piece centrale
1	11	4mm x-veneér	2034L-3	Mellemstykke	Middle piece	Mittelstück	Piece centrale
1	12	4mm x-veneér	2034L-3	Ror	Rudder	Ruder	Gouvernail
1	13	4mm x-veneér	2034L-3	Mastfod	Maststep	Mastfuss	Support de mât
1	14	4mm x-veneér	2034L-3	Byggebedding	Slip	Helling	Cale
1	15	2mm x-veneér	2034L-1	Dæk	Deck	Deck	Pont
2	16	2mm x-veneér	2034L-1	Ræling	Rail	Reeling	Plat-bord
3	16A	2mm x-veneér	2034L-1	Ræling	Rail	Reeling	Plat-bord
4	17A	4mm x-veneér	2034L-3	Nedgang (luge)	Companion/hatch	Niedergangskappe/Luke	Ecoutille avant/Ecoutille
1	17B	2mm x-veneér	2034L-1	Nedgang (luge)	Companion/hatch	Niedergangskappe/Luke	Ecoutille avant/Ecoutille
1	18	2mm x-veneér	2034L-1	Tag/nedgangsruf	Roof/companion	Dach/Niedergang Kappe	Toit pour/Ecoutille avant
1	19	2mm x-veneér	2034L-1	Luge/nedgangsruf	Hatch/companion	Luke/Niedergang Kappe	Ecoutille pour/Ecoutille avant
2	20	2mm x-veneér	2034L-1	Kofilnaglebænk	Belayingpin bench	Belegnagelbank	Rateller de cord.
1	21	2mm x-veneér	2034L-1	Kahyt	Cabin	Kajüte	Cabine
2	22	2mm x-veneér	2034L-1	Kahyt	Cabin	Kajüte	Cabine
2	23	2mm x-veneér	2034L-1	Kahyt	Cabin	Kajüte	Cabine
1	24	2mm x-veneér	2034L-1	Kahyt	Cabin	Kajüte	Cabine
1	25	4mm x-veneér	2034L-3	Luge	Hatch	Luke	Ecoutille
1	26	2mm x-veneér	2034L-1	Luge	Hatch	Luke	Ecoutille
1	27	2mm x-veneér	2034L-1	Luge	Hatch	Luke	Ecoutille
2	28	2mm x-veneér	2034L-1	Røstbrædt	Chainboard	Rüstbrett	Cadenesgrand mât
8	29	2mm x-veneér	2034L-1	Konsol/røstbrædt	Braket/chainboard	Halter/Rüstbrett	Support pour cadènes
1	30	2mm x-veneér	2034L-1	Rorstammefod	For rudderstock	Für Ruderstamm	P. arbre étambot de gouvernail
1	31	2mm x-veneér	2034L-1	Ræling	Rail	Reeling	Plat-bord
1	32	2mm x-veneér	2034L-1	Ræling	Rail	Reeling	Plat-bord
2	33	1mm x-veneér	2035L	Faconbeklædning	Formed piece	Formteil	Piece prefabrique
1	34	2mm x-veneér	2034L-1	Mastfod	Maststep	Mastfuss	Support de mât
1	35	2mm x-veneér	2034L-1	Beklædning	Plankingstrip	Beplankung	Baquette borde
1	36	2mm x-veneér	2034L-1	Beklædning	Plankingstrip	Beplankung	Baquette borde
1	37	2mm x-veneér	2034L-1	Beklædning	Plankingstrip	Beplankung	Baquette borde
1	38	2mm x-veneér	2034L-1	Sokkel	Food	Socket	Socle
3	39	2mm x-veneér	2034L-1	Ankerspil	Anchor winch	Ankerspill	Truil d'ancre
4	40	2mm x-veneér	2034L-1	Ankerklyds	Anchor fairlead	Ankerklüse	Ecubler d'ancre
2	41	2mm x-veneér	2034L-1	Pullert	Bollard	Poller	Bitte d'amarrage
1	42	2mm x-veneér	2034L-1	Kofilnaglebænk	Belayingpin bench	Belegnagelbank	Ratelier d'cord.
6	43	2mm x-veneér	2034L-1	Støtte	Support	Stütze	Support
2	44	2mm x-veneér	2034L-1	Kofilnaglebænk	Belayingpin bench	Belegnagelbank	Ratelier d'cord.
1	45	2mm x-veneér	2034L-1	Gaffelklo	Gaff	Gaffel	Corne
2	46	2mm x-veneér	2034L-1	Gaffelklo	Gaff	Gaffel	Corne
2	47	2mm x-veneér	2034L-1	Kofilnaglebænk	Belayingpin bench	Belegnagelbank	Ratelier d'cord.
2	48	4mm x-veneér	2034L-3	Bedding	Slip	Helling	Cale
41	49	1,8x5x550mm	Obechi	Beklædningsliste	Planking strips	Beplankungsleiste	Baquette Bordé

4	50	1,8x2x550mm	Obechi	Hækstøtte	S.counter timber	Heckstütze	Allonges de corn.
30	51	0,7x3x550mm	Annegre	Dæksliste	Deck strips	Decksleiste	Baquette de pont
1	52	0,7x2x550mm	Mahogany	Mastliste	Maststrips	Mastleiste	Baquette de mât
1	53	0,7x1x550mm	Mahogany	Mastliste	Maststrips	Mastleiste	Baquette de mât
5	54	2x2x550mm	Pine	Bænk	Bench	Bank	Cordage
2	55	4mm x-veneér	2034L-3	Pullert	Bollard	Poller	Bitte d'amarrage
1	55A	4mm x-veneér	2034L-3	Støtte	Support	Stütze	Support
1	56	5x5x300mm	Pine	Støtte	Support	Stütze	Support
1	57	ø3x20mm	Ramin	Dyvel	Dowel	Dübel	Cheville
1	58A	4mm x-veneér	2034L-3	Pumpe	Pump	Pumpe	Pompe
1	58B	2mm x-veneér	2034L-1	Pumpe	Pump	Pumpe	Pompe
1	58C	2mm x-veneér	2034L-1	Pumpe	Pump	Pumpe	Pompe
1	59	8x8x110mm	Pine	Beddingsliste	Strip for slip	Hellingsleiste	Baquette de cale
2	60	4mm x-veneér	2034L-3	Maststøtte	Mastsupport	Maststütze	Support de mât
1	61	ø8x35mm	Ramin	Sokkel/mast	Foot/mast	Socket/Mast	Socle de mât
2	62	ø3x348mm	Ramin	Fiskestang	Fishing rod	Angel	Canne à pêche
2	63	ø2x150mm	Ramin	Fiskestang	Fishing rod	Angel	Canne à pêche
1	64	M 11	Ramin	Boyspryd	Bowsprit	Bugsprit	Baupre
1	65	M 8	Ramin	Stormast	Main mast	Grossmast	Grand mât
1	66	M 2	Ramin	Mesamast	Mizzen mast	Besahnmast	Mât de artimon
1	67	R 5	Ramin	Storbom	Forebom	Grossbaum	Gui de misaine
1	68	R 4	Ramin	Storgaffelbom	Foregaff	Grossgaffelbaun	Corne de misaine
1	69	R 2	Ramin	Storgaffel	Måingaff	Gross gaffel	Corne de voile
1	70	R 5/S	Ramin	Mesamast	Mizzen bom	Besahn baum	Gui de Brigantie
1	71	R 0	Ramin	Mesangaffelbom	Mizzengaff	Besahngaffel	Corne de brigant.
1	72	R 0	Ramin	Rundstok	Round stick	Rundholz	Rondin
1	73	2mm x-veneér	2034L-1	Pumpe	Pump	Pumpe	Pompe
1			TR 152	Transfer	Transfer	Abziehbild	Decal
1			FL 125	Flag	Flag	Flagge	Drapeau
1			9007S	Sejlstof	Sailcloth	Segelstoff	Tissue de voile
1		50m	F70	Rigningstråd	Riggingthread	Takelgarn	Fil de greement
1		15m	F71	Rigningstråd	Riggingthread	Takelgarn	Fil de greement
1		3m	F72	Rigningstråd	Riggingthread	Takelgarn	Fil de greement
1				Byggevejledning	Building instr.	Bauanleitung	Inst. de montag
1				Tegning	Drawing	Zeichnung	Plans

Table contents for "Marie Jeanne" Art. No. 580

Pcs.	No.	Dimenaion	Material	NL	E	I	P
1	0	4mm x-veneér	2034L-3	Spanten	Cuaderna	Ordinata	Armação
1	1	4mm x-veneér	2034L-3	Spanten	Cuaderna	Ordinata	Armação
1	2	4mm x-veneér	2034L-3	Spanten	Cuaderna	Ordinata	Armação
1	3	4mm x-veneér	2034L-3	Spanten	Cuaderna	Ordinata	Armação
1	4	4mm x-veneér	2034L-3	Spanten	Cuaderna	Ordinata	Armação
1	5	4mm x-veneér	2034L-3	Spanten	Cuaderna	Ordinata	Armação
1	6	4mm x-veneér	2034L-3	Spanten	Cuaderna	Ordinata	Armação
1	7	4mm x-veneér	2034L-3	Spanten	Cuaderna	Ordinata	Armação
1	8	4mm x-veneér	2034L-3	Spanten	Cuaderna	Ordinata	Armação
1	9	4mm x-veneér	2034L-3	Kiel	Quilla	Chiglia	Quilha principal
1	10	3x4x500mm	Pine	Tussenstuck	Pieza intermedia	Pezzo intermedio	Tira de interligação
1	11	4mm x-veneér	2034L-3	Tussenstuck	Pieza intermedia	Pezzo intermedio	Tira de interligação
1	12	4mm x-veneér	2034L-3	Roer	Timón	Timone	Leme
1	13	4mm x-veneér	2034L-3	Mastvoeten	Supporta de palo	Piede dell'albero	Pé de mastro
1	14	4mm x-veneér	2034L-3	Standaard	Grada	Scalo	Quilha inferior
1	15	2mm x-veneér	2034L-1	Dek	Cubierta	Ponte	Deck

2	16	2mm x-veneér	2034L-1	Reling	Borda	Parapetto	Topo de amurada
3	16A	2mm x-veneér	2034L-1	Reling	Borda	Parapetto	Topo de amurada
4	17A	4mm x-veneér	2034L-3	Compagne/luik	Bajada/escotilla	Cappa di boccaporto e boccaporto	Escotilha posterior
1	17B	2mm x-veneér	2034L-1	Compagne/luik	Bajada/escotilla	Cappa di boccaporto e boccaporto	Escotilha posterior
1	18	2mm x-veneér	2034L-1	Dach voor compagne	Techo/Bajada	Tetto della scaletta boccaporto	Teto da escotilha
1	19	2mm x-veneér	2034L-1	Luik voor compagne	Escotilla/Bajada	Cappa di boccaporto e boccaporto	Tampa da escotilha
2	20	2mm x-veneér	2034L-1	Nagelbank	Banco de cabillas	Cavigliera	Mesa da amurada
1	21	2mm x-veneér	2034L-1	Kajuit	Camarote	Camerino	Cabine
2	22	2mm x-veneér	2034L-1	Kajuit	Camarote	Camerino	Cabine
2	23	2mm x-veneér	2034L-1	Kajuit	Camarote	Camerino	Cabine
1	24	2mm x-veneér	2034L-1	Kajuit	Camarote	Camerino	Cabine
1	25	4mm x-veneér	2034L-3	Luik	Escotilla	Boccaporto	Escotilha central
1	26	2mm x-veneér	2034L-1	Luik	Escotilla	Boccaporto	Teto da escotilha central
1	27	2mm x-veneér	2034L-1	Luik	Escotilla	Boccaporto	Tampa da escotilha central
2	28	2mm x-veneér	2034L-1	Rusten	Enrejado	Supporto per catene	Mesa do fixador de ovém
8	29	2mm x-veneér	2034L-1	Halter vor rusten	Consola/Enrejado	Supporto/asse per catene	Cotovelo de suporte da mesa
1	30	2mm x-veneér	2034L-1	Voor Roerkoning	Tronco del timón	Per il tronco del timone	Guia do eixo do leme
1	31	2mm x-veneér	2034L-1	Reling	Borda	Parapetto	Amurada superior de proa
1	32	2mm x-veneér	2034L-1	Reling	Borda	Parapetto	Amurada superior de proa
2	33	1mm x-veneér	2035L	Gevormd deel	Plantilla	Pezzo prefabbricato	Amurada lateral
1	34	2mm x-veneér	2034L-1	Mastvoeten	Palo de pied	Piede dell'albero	Pé do mastro (deck)
1	35	2mm x-veneér	2034L-1	Bekledningsstrip	Forro	Fasciame	Deck de popa
1	36	2mm x-veneér	2034L-1	Bekledningsstrip	Forro	Fasciame	Reforço de popa
1	37	2mm x-veneér	2034L-1	Bekledningsstrip	Forro	Fasciame	Reforço de popa
1	38	2mm x-veneér	2034L-1	Voetstuk	Base	Base	Trava do pé do mastro
3	39	2mm x-veneér	2034L-1	Ankerwinch	Chigre de ancla	Arganello	Caixa do guincho
4	40	2mm x-veneér	2034L-1	Ankerverhaalklamp	Bocina de ancla	Cubia d'ancora	Reforço da polia da âncora
2	41	2mm x-veneér	2034L-1	Bolder	Pollare	Bitta	Reforço da amurada de proa
1	42	2mm x-veneér	2034L-1	Nagelbank	Cabilleros	Cavigliera	Reforço da amurada de popa
6	43	2mm x-veneér	2034L-1	Steun	Soporta	Supporto	Lateral do cavalete do estrado
2	44	2mm x-veneér	2034L-1	Nagelbank	Cabilleros	Cavigliera	Mesa da amurada de proa
1	45	2mm x-veneér	2034L-1	Gaffel	Pico de congrejo	Picco	Carangueja do botaló 71
2	46	2mm x-veneér	2034L-1	Gaffel	Pico de congrejo	Picco	Carangueja do botaló 67/68
2	47	2mm x-veneér	2034L-1	Nagelbank	Cabilleros	Cavigliera	Mesa dos pinos do botaló
2	48	4mm x-veneér	2034L-3	Standaard	Grada	Scalo	Lateral do cavalete (p/casco)
41	49	1,8x5x550mm	Obechi	Bekledningsstrip	Listones de forro	Listelli per il fasciame	Tira de revestimento/trava
4	50	1,8x2x550mm	Obechi	Strip	Soporta	Supporto di poppa	Defensa/reforço da popa
30	51	0,7x3x550mm	Annegre	Dekstrip	Listones de la cubierta	Listelli per il ponte	Tira de entabuamento
1	52	0,7x2x550mm	Mahogany	Maststrip	Listones de palo	Listelli dell'albero	Moldura da escotilha
1	53	0,7x1x550mm	Mahogany	Maststrip	Listones de palo	Listelli dell'albero	Trilho da escotilha
5	54	2x2x550mm	Pine	Bank	Banco	Panca	Estrado do bote
2	55	4mm x-veneér	2034L-3	Bolder	Bitones	Bitta	Poste de amarração
1	55A	4mm x-veneér	2034L-3	Steun	Soporta	Supporto	Suporte
1	56	5x5x300mm	Pine	Steun	Soporta	Supporto	Suporte externo da amurada
1	57	ø3x20mm	Ramin	Plug	Chevilla	Tassello	Pino de engate do mastro
1	58A	4mm x-veneér	2034L-3	Pomp	Pompa	Pompa	Bomba
1	58B	2mm x-veneér	2034L-1	Pomp	Pompa	Pompa	Bomba
1	58C	2mm x-veneér	2034L-1	Pomp	Pompa	Pompa	Bomba
1	59	8x8x110mm	Pine	Strip voor stand.	Listones de Grada	Listello per lo scalo	Tira do cavalete (p/casco)
2	60	4mm x-veneér	2034L-3	Maststeun	Soporta de palo	Supporto dell'albero	Suporte do mastro
1	61	ø8x35mm	Ramin	Voetstuk vor mast	Base/Palo	Base/albero	Base do mastro
2	62	ø3x348mm	Ramin	Hengel	Caña de pescar	Canna da pesca	Parte inferior da vara
2	63	ø2x150mm	Ramin	Hengel	Caña de pescar	Canna da pesca	Parte superior da vara
1	64	M 11	Ramin	Boegspriet	Baupres	Bompresso	Gurupés (mastro de proa)

1	65	M 8	Ramin	Hoofdmast	Polo Mayor	Albero maestro	Mastro principal
1	66	M 2	Ramin	Achtermast	Verga de mesana	Albero di mezzana	Mastro da mezena
1	67	R 5	Ramin	Giek grootzeil	Botavara mayor	Boma	Botaló dianteiro
1	68	R 4	Ramin	Gaffel grootzeil	Pico congrejo mayor	Albero picco di maestra	Carangueja dianteira
1	69	R 2	Ramin	Gaffel topzeil	Pico congrejo mayor	Picco di maestra	Carangueja principal
1	70	R 5/S	Ramin	Giek bezaan	Botavara de mesana	Boma di mezzana	Botaló da mezena
1	71	R 0	Ramin	Gaffel bazaan	Poco congrejo mesana	Picco di mezzana	Carangueja da mezena
1	72	R 0	Ramin	Rondhout	Barra reronda	Tondino	Carangueja de topo
1	73	2mm x-veneér	2034L-1	Pomp	Pompa	Pompa	Bomba
1			TR 152	Transfer	Transfer	Decalcomania	Decalcomanias
1			FL 125	Mag	Bandera	Bandiera	Bandeira
1			9007S	Zeildoek	Vela	Stoffa per vele	Velas
1		50m	F70	Takelgaren	Hilo de oparejo	Filo per manovre	Linha de cordame
1		15m	F71	Takelgaren	Hilo de oparejo	Filo per manovre	Linha de cordame
1		3m	F72	Takelgaren	Hilo de oparejo	Filo per manovre	Linha de cordame
1				Bouwbeschrijving	Instr. de construcción	Manuale d'istruzione	Manual de instruções
1				Bouwtekeningen	Plano	Piani di costrizione	Planta principal

Table contents for fittingkit "Marie Jeanne"

Pcs.	No.	Dimension		DK	GB	D	F
2	F9	ø15mm		Redningsbaelte	Lifebelt	Rettungsring	Bouée
1	F17	20mm		Bombeslag	Bar fitting	Baumbeschlag	Garniture de bom
1	F22a	ø0,5m		Koppertråd	Copper thread	Kupferdraht	Fil de cuivre
1	F39	ø1x250mm		Messingtråd	Brass wire	Messingdraht	Fil de latón
4	F41	12mm		Klyds	Hawse holes	Lippe	Ecobiers
13	F54	8mm		Koflfnagle	Belaying pin	Belegnägel	Cabillots
1	F57	35mm		Anker	Anchor	Anker	Ancre
47	F64/1	5mm		Enkelt blok	Block, single	Einzel Block	Poulies simples
10	F64/2	5mm		Dobbelt blok	Block, double	Doppel Block	Poulies double
20	F80	ø5mm		Jomfru	Dead eye	Juffern	Cap de mouton
8	F183	ø12mm		Mastring	Masthoop	Mastring	Cercle de mât
5	F185	ø9mm		Mastring	Masthoop	Mastring	Cercle de mât
1	F239	ø6mm		Trawlplanterne	Trawl light	Schleppplanterne	Feu de chalut
2	F298	7,4mm		Gelænderstøtte	Rail stanchion	Geländerstützen	Chandeliers
1	F327	94cm		Ankerkæde	Anchor chain	Ankerkette	Chaîne d'ancre
12	F348	9mm		Klampe	Cleats	Klampen	Taquets
2	F374	ø4mm		Rulle	Pulley	Rolle	Poulie
1	F375	ø6mm		Rulle	Pulley	Rolle	Poulie
1 set	F399			Ankerspil	Anchor winch	Ankerspill	Treuil d'ancre
1	F502	ø5mm		Mastbeslag	Mast fitting	Mastbeschlag	Garniture de mât
1	F528	ø7mm		Mastbeslag	Mast fitting	Mastbeschlag	Garniture de mât
1	F624	0,4x2,5x140mm	Brass	MS-bånd	MS-thread	MS-Bank	MS-Fil
40	F664	11mm		Øjebolt	Eye bolt	Augbolzen	Pitons
2	F717	22mm		Beslag	Fitting	Beschlag	Garniture
1	F772	83mm		Redningsbåd	Lifeboat	Rettungsboot	Chaloupe ponté

Table contents for fittingkit "Marie Jeanne"

Pcs.	No.	Dimension		NL	E	I	P
2	F9	ø15mm		Reddingsboei	Bote salvavida	Salvagente	Bóia salva-vidas
1	F17	20mm		Lummel	Herrajes botavara	Accessori per gli alberi	Cotovelo do botaló
1	F22a	ø0,5m		Koperdraad	Alambre de cabre	Filo di rame	Fio de cobre
1	F39	ø1x250mm		Messingdraad	Hilo de latón	Filo di ottone	Fio de latão
4	F41	12mm		Verhaalklamp	Bocina	Occhio	Escovém
13	F54	8mm		Korvijnnagel	Cabillas	Ribattini	Pino de amarração

1	F57	35mm		Anker	Ancra	Ancora	Âncora
47	F64/1	5mm		Enkel blok	Poleas, simple	Blocco semplice	Bloco (moitão) simples
10	F64/2	5mm		Dubbelt blok	Poleas, doble	Blocco doppio	Bloco (moitão) duplo
20	F80	ø5mm		Jufferblokken	Virgenes	Testa di montone	Bigota (plástico)
8	F183	ø12mm		Mastbeslag	Zunzho	Anello dell'albero	Anel de mastro
5	F185	ø9mm		Mastbeslag	Zunzho	Anello dell'albero	Anel de mastro
1	F239	ø6mm		Trawlerlicht	Linterna red arrestre	Lanterna strascico	Luz de traineira
2	F298	7,4mm		Railingpalen	Soporte pasamanos	Supporti passamano	Pontaletes da amurada
1	F327	94cm		Ankerketting	Cadena de ancla	Catena dell'ancora	Corrente
12	F348	9mm		Kikkers	Cornamusas	Galloccia	T de amarra
2	F374	ø4mm		Katrol	Rodillos	Puleggia	Polia
1	F375	ø6mm		Katrol	Rodillos	Puleggia	Polia
1 set	F399			Ankerwinch	Chigre de ancla	Arganello	Guincho da âncora
1	F502	ø5mm		Mastbeslag	Herrajes de palo	Accessori per l'albero	Anel de mastro
1	F528	ø7mm		Mastbeslag	Herrajes de palo	Accessori per l'albero	Anel de verga
1	F624	0,4x2,5x140mm	Brass	MS-draad	MS-Hilo	Filo di ottone	Arame m.s.
40	F664	11mm		Oogbauten	Pernos de cánamo	Bullone ad occhio	Ferrolho
2	F717	22mm		Beslag	Herrajes	Accessorio	Suporte da polia de mastro
1	F772	83mm		Reddingsboot	Bote salvavida	Scialuppa da salvataggio	Assento e casco do bote

Copyright protected ©