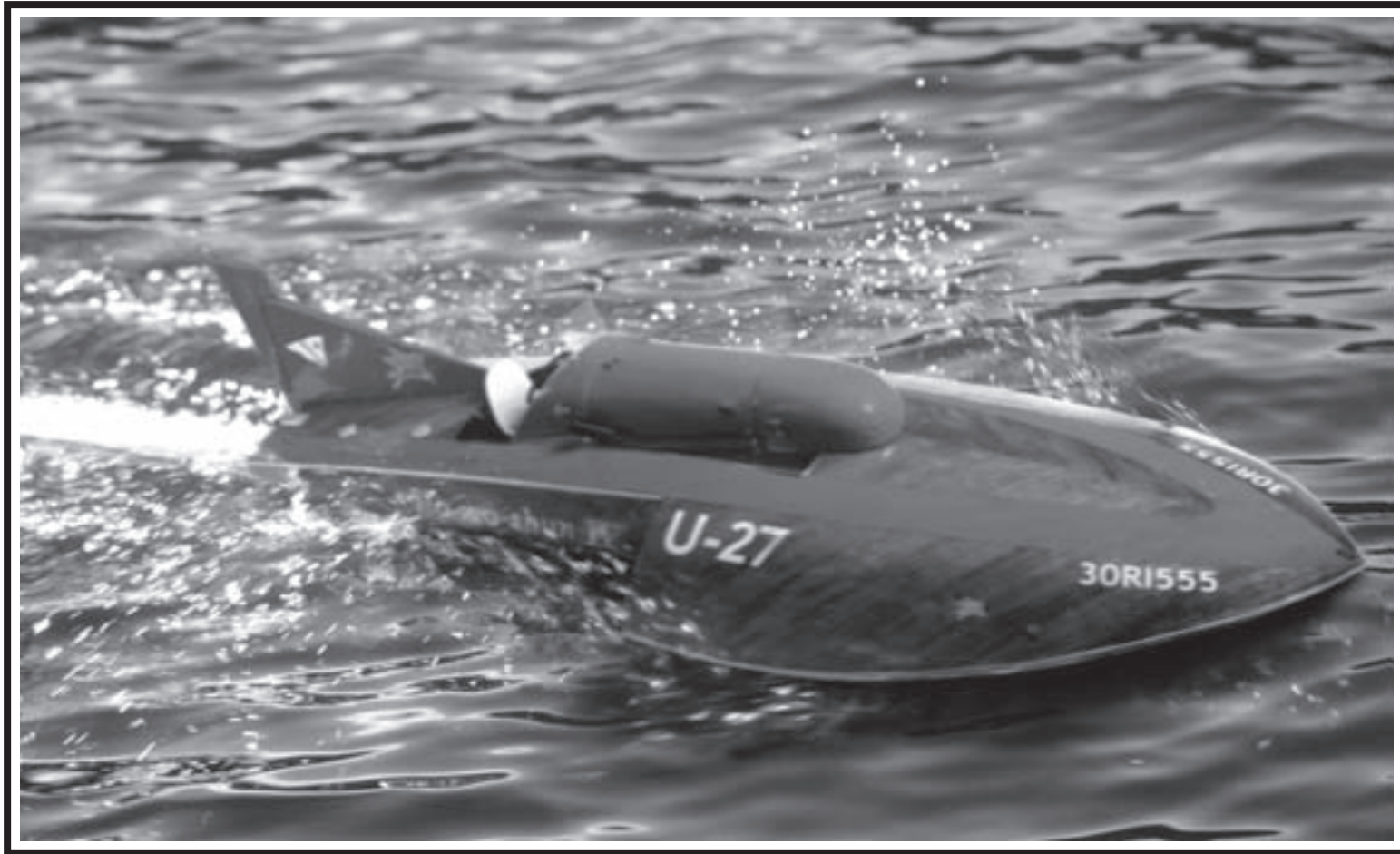


# Slo-mo-shun IV “520”



07.04.05

**Billing Boats Aps. Gejsingvej, 6600 Vejen. DK. [www.billingboats.com](http://www.billingboats.com)**



Da 3 mænd mødtes i starten af 1949, i en sejlbådsforretning i Seattle, havde ingen af dem kunnet forudse de vidt rækkende konsekvenser af deres eventyr, som var at bygge en bedre racer båd.

Slo-Mo-Shun IV blev virkelig den bedste racer båd der nogen sinde var blevet bygget. Men hun var mere end det: Slo-Mo-Shun IV ramte tusinder af entusiaster lige i hjertet og forandrede for altid generationers specielle følelse, som de har i den første uge i august i Seattle.

Slo-Mo-Shun IV forandrede livet for dem som stod hende nærmest og som havde været med fra starten. Det tog næsten livet af nogen af dem. Hun fremmanede gys og vrede, & også tårer og inspirerede til poesi.

**Bygger:** Jensen Motor Boat Company  
**Søsat:** Oktober 1949  
**Materialer:** Skal af marine kryds finér (Tanguile Mahogni, 1/2" bund og sider, 3/16" dæk), struktur af eg og gran, undervandsskibet er beklædt med 100/1000 aluminium, dele fra fly-industrien, støbt/smedet stål.

**Skroglængde:** 28'-0"  
**Største højde på skrog:** 2'-6"  
**Bredde:** 11'-6"  
**Vægt:** 4,400 lbs

For mere information, venligst gå på den officielle webside:  
<http://www.slomoshun.com>



When three men met in early 1949 at a Seattle sailboat shop, none of them could have foreseen the peculiar and far-reaching consequences of their joint venture to build a better race boat.

Slo-Mo-Shun IV was indeed better than any previous race boat. But she was more than that: Slo-Mo-Shun IV touched the hearts of thousands who cheered her on and changed forever the way generations of Seattleites feel about the first week in August.

Slo-Mo-Shun IV transformed the lives of those most closely associated with her, nearly destroying some of them. She evoked thrills and anger and, ultimately, she prompted tears and inspired poetry.

**Builder:** Jensen Motor Boat Company  
**Launched:** Mid-October 1949  
**Materials:** Shell of marine plywood (Tanguilemahogany, 1/2" bottom and sides, 3/16" deck), structure of oak and spruce, aluminium cladding 100/1000 on running surfaces, aircraft-type fittings, forged-steel hardware.

**Length between Perpendiculars:** 28'-0"  
**Depth of Hull Center Section:** 2'-6"  
**Beam:** 11'-6"  
**Weight (dry):** 4,400 lbs

For further information please visit the official website:  
<http://www.slomoshun.com>



Als sich drei Männer Anfang 1949 in einem Seattler Segelbootsladen trafen, hätte von ihnen die seltsamen und weit reichenden Folgen ihrer gemeinsamen Idee voraussehen können, ein besseres Rennboot zu bauen.

Das Ergebnis war die Slo-Mo-Shun IV. Die Slo-Mo-Shun IV war wirklich besser als jedes vorherige Rennboot. Die Slo-Mo-Shun IV gewann Rennen um Rennen (1950 mit Ted Jones den Gold Cup in Detroit, die Prestige trüchtige Harmsworth Trophy und und und). Aber sie war mehr als das: Die Slo-Mo-Shun IV berührte die Herzen von tausenden Fans, und sie änderte in den ersten Wochen im August die Gefühle ganzer Generationen von Bürgern Seattles.

Slo-Mo-Shun IV veränderte insbesondere das Leben derjenigen radikal, die eng mit ihr verbunden waren und brachte einige beinahe um ihr Leben. Sie rief Nervenkitzel und Ärger hervor, bis hin zu Tränen und poetischer Dichtung.

**Bootserbauer:** Jensen Motorbootgesellschaft Seattle  
**Fertiggestellt:** Mitte Oktober 1949  
**Materialien:** Deck aus Marine-Sperrholz, (Tanguile Mahogni, 1,27cm dick im Bereich von Boden- und Seitenteilen, 0,5cm dick im Decksbereich), Struktur aus Eiche und Fichte, dem Wasser zugewandte Rumpfbereiche waren mit Aluminium beplankt, Einbauteile entstammten teilweise aus dem Flugzeugbau, die Fittings waren geschmiedet.

**Länge über alles:** 28'-0"  
**Höhe des Bootes:** 2'-6"  
**Breite:** 11'-6"  
**Gewicht (leer):** 2000kg

Zwecks weiterer Informationen besuchen Sie bitte die offizielle Website:

<http://www.slomoshun.com>



Lorsque les 3 hommes se rencontrèrent chez un marchand de bateaux à Seattle aucun d'entre-eux n'imaginait les conséquences de leur rencontre sur la construction des bateaux de vitesse.

Le SLO-MO-SHUN IV fut vraiment meilleur que tous les bateaux de vitesse précédents. Mais il était aussi plus que cela : SLO-MO-SHUN IV toucha le cœur de milliers de personnes qui le supportaient, et il modifia pour longtemps la façon de vivre la première semaine d'août des habitants de Seattle.

SLO-MO-SHUN IV transforma la vie de personnes allant même jusqu'à en détruire certaines. Il évoque des frissons et de la colère, il tira des larmes et inspira des poèmes.

**Constructeur:** Jensen Motor Boat Company  
**Lancement:** Mi-octobre 1949  
**Matériaux:** Coque en contre-plaqué marine (Tanguilemahogany, 12 mm pour le fond et les côtés, 5 mm pour le pont) structure en chêne et épicéa, revêtement des surfaces fonctionnelles en aluminium, accastillage type aviation, accessoires en acier forgé.

**Longueur hors tout :** 28'-0"  
**Profondeur de coque en section central :** 2'-6"  
**Largeur:** 11'-6"  
**Poids à vide:** 2000 kg

Pour plus d'informations, veuillez visiter le site officiel :  
<http://www.slomoshun.com>



Toen drie mannen elkaar in 1949 in een watersportwinkel ontmoetten, kon geen van hen vermoeden wat een vreemde en verreikende consequenties hun samenwerking zou hebben voor hun bij het bouwen van een betere raceboot.

Slo-mo-shun IV was inderdaad beter dan welke voorgaande raceboot ook. Maar ze was meer dan dat: Slo-mo IV raakte het hart van de duizenden mensen die haar toejuichten en veranderde voor altijd de gevoelens van de Seattlers bij het denken aan de eerste week van augustus.

Slo-mo IV veranderde het leven van diegenen die het meest met haar te maken hadden en verwoestte bijna de levens van sommige van hen. Ze wekte sensatie en woede op en, tenslotte zette ze aan tot tranen en inspireerde tot poëzie.

<b>Bouwer:</b>	Jensen Motor Boat Company
<b>Tewaterlating:</b>	Midden oktober 1949
<b>Materiaal:</b>	Romp van sloopstrip (Tanguile mahonie, 1/2" bodem en zijanten, 3/16" dek), kiel en spanten van eiken en spar, 100/1000 aluminium bekleding van de waterrakende oppervlakken, vliegtuig-fittings en smeedstalen roer en schroef.
<b>Lengte:</b>	28 voet
<b>Diepte middendeel romp:</b>	2 voet 6 inches
<b>Breedte:</b>	11 voet 6 inches
<b>Gewicht (droog):</b>	4.400 lbs.

<http://www.slomoshun.com>



Cuando tres hombres se reunieron a principios de 1949 en una tienda de barcos de vela en Seattle, ninguno de ellos podría haber previsto las consecuencias peculiares y de largo alcance de su empresa en colaboración para construir un mejor barco de carreras.

Slo-mo-shun IV era definitivamente mejor que cualquier otro barco de carreras anterior. Pero el barco era más que eso: Slo-mo IV se ganó el aprecio de miles de aficionados que le vitoreaban y cambió para siempre la manera en que generaciones de residentes en Seattle aprecian la primera semana de agosto.

El Slo-mo IV transformó las vidas de aquellos que estaban más estrechamente relacionados con el barco, y casi destruyó algunas de esas vidas. El barco pudo evocar emociones e ira y, finalmente, provocó lágrimas e inspiró poesía.

<b>Constructor:</b>	Jensen Motor Boat Company
<b>Botadura:</b>	Mediados de octubre de 1949
<b>Materiales:</b>	Cubierta de madera contrachapada para uso náutico (Tanguile caoba, 1/2 pulgada en el fondo y los lados, 3/16 de pulgada en cubierta), estructura de roble y abeto, recubrimiento de aluminio 100/1000 en las superficies de trabajo, aditamentos de tipo aeronáutico, herrajes de acero forjado.
<b>Eslora entre perpendiculares:</b>	28 pies – 0 pulg.
<b>Altura de puntal en la sección central del casco:</b>	2 pies – 6 pulg.
<b>Manga:</b>	11 pies – 6 pulg.
<b>Peso (seco):</b>	4.400 lbs. (2.000 kg)

*Si desea obtener más información le sugerimos visitar el sitio Web oficial <http://www.slomoshun.com>*



Quando tre uomini si incontrarono in un negozio di barche a vela di Seattle all'inizio del 1949, nessuno di loro avrebbe potuto prevedere le peculiari conseguenze a lungo termine della loro società per costruire una migliore imbarcazione a vela da competizione.

In effetti, Slo-mo-shun IV era superiore a qualsiasi altra imbarcazione a vela precedente. Ma c'è di più: Slo-mo IV conquistò i cuori di migliaia di persone che la acclamarono, e cambiò definitivamente il modo in cui viene percepita la prima settimana di agosto da parte di generazioni di abitanti di Seattle.

Slo-mo IV ha trasformato le vite di quanti hanno avuto più direttamente a che fare con lei, quasi distruggendone alcune. Ha evocato brividi e rabbia, finendo per provocare lacrime ed ispirare poesia.

**Costruttore:** Jensen Motor Boat Company  
**Data del varo:** Metà ottobre 1949  
**Materiali:** Coperta in legno compensato per usi nautici (mogano Tanguile, ½ pollice sul fondo e sui lati, 3/16 di pollice sul ponte), struttura in quercia e abete, rivestimento in alluminio 100/1000 sulle superfici scorrevoli, accessori di tipo aeronautico ed attrezzature metalliche in acciaio fucinato.

**Lunghezza tra le perpendicolari:** 28 piedi

**Profondità della sezione centrale dello scafo:** 2 piedi e 6 pollici  
**Baglio:** 11 piedi e 6 pollici

**Peso (secco):** 4400 libbre (2000 kg)

Per ulteriori informazioni è possibile visitare il sito Internet ufficiale <http://www.slomoshun.com>



Quando os três homens se encontraram, no início de 1949, na loja de barcos de Seattle, nenhum deles poderia prever as consequências peculiares e longo alcance da sua cooperação para construir um barco de corrida melhor.

O Slo-mo-shun IV era, de facto, melhor do que qualquer outro barco de corrida anterior. Mais era mais do que isso: Slo-mo-shun IV tocou os corações de milhares de pessoas que o aplaudiram e mudou, para sempre, a forma como gerações de habitantes de Seattle se sentiam acerca da primeira semana de Agosto.

O Slo-mo-shun IV transformou a vida dos que estavam mais próximos dele, quase destruindo alguns deles. Ele evocou emoção e raiva e, por fim, despertou lágrimas e inspirou poesia.

**Construtor:** Jensen Motor Boat Company  
**Lançado em:** Meados de Outubro de 1949  
**Materiais:** Escudo de madeira compensada marinha (mogno de Tanguile, 1/2 " fundo e lados, plata 16"), estrutura de carvalho e abetos vermelhos, evestimento de alumínio 100/1000 nas superfícies de corrida, encaixes de avião-tipo, ferragem de aço forjado.

**Largura entre perpendiculares:** 28'-0"  
**Profundidade do casco na secção central:** 2'-6"  
**Lateral:** 1 1'-6"  
**Peso (seco):** 4,400 lbs

Para mais informações, por favor, consulte o site oficial: <http://www.slomoshun.com>

FIG.1

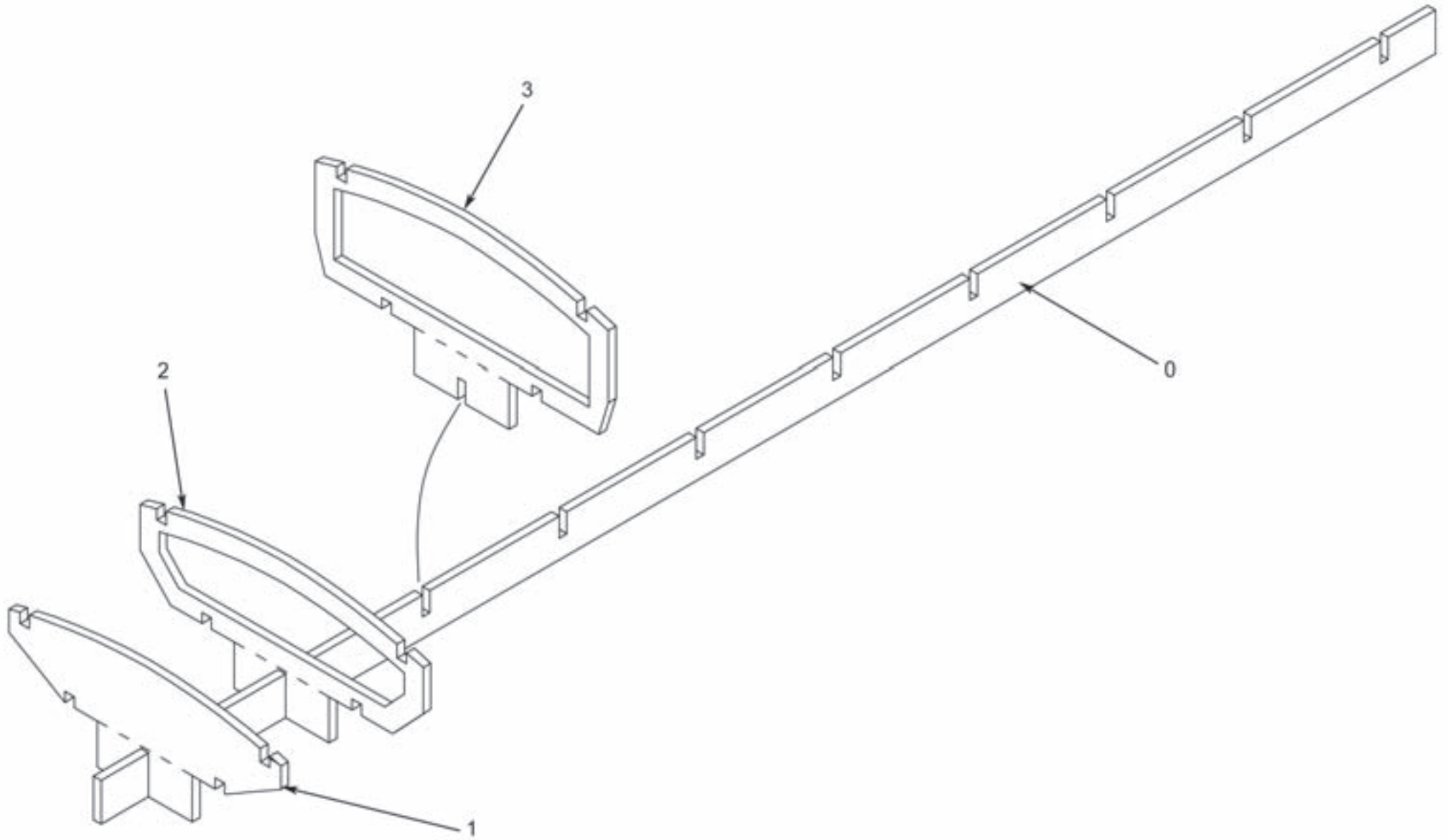




FIG.2

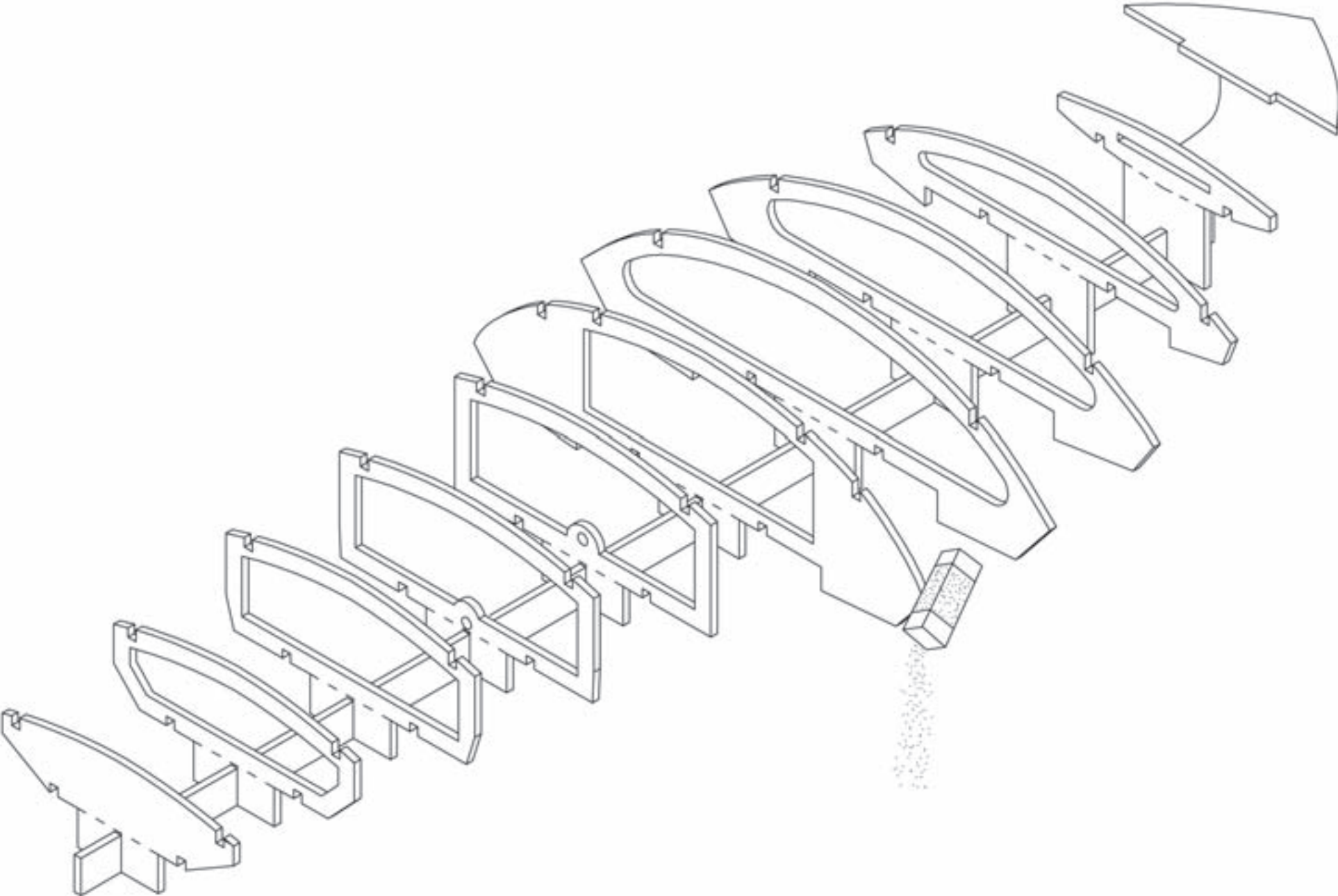


FIG.3

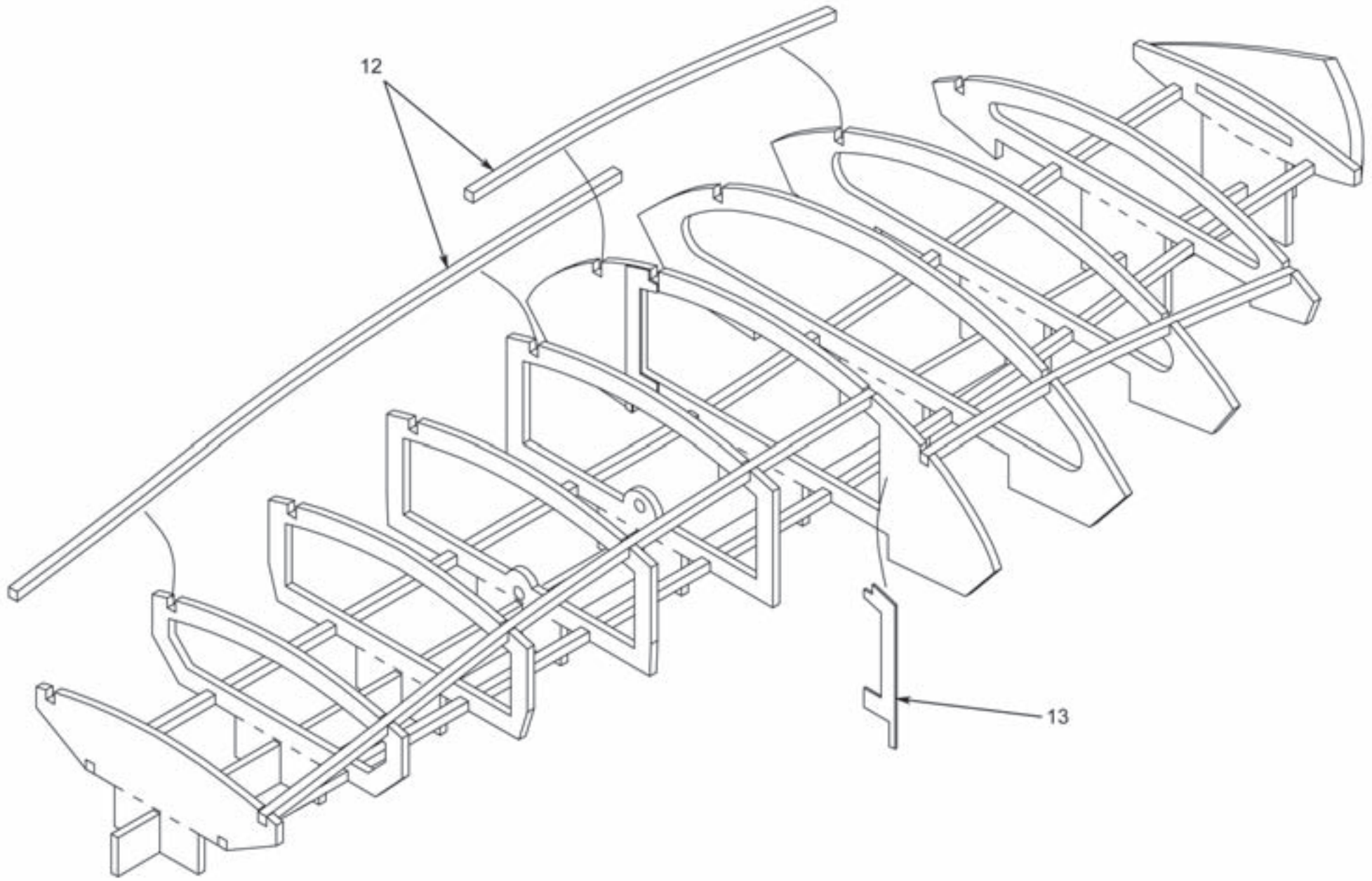




FIG.4

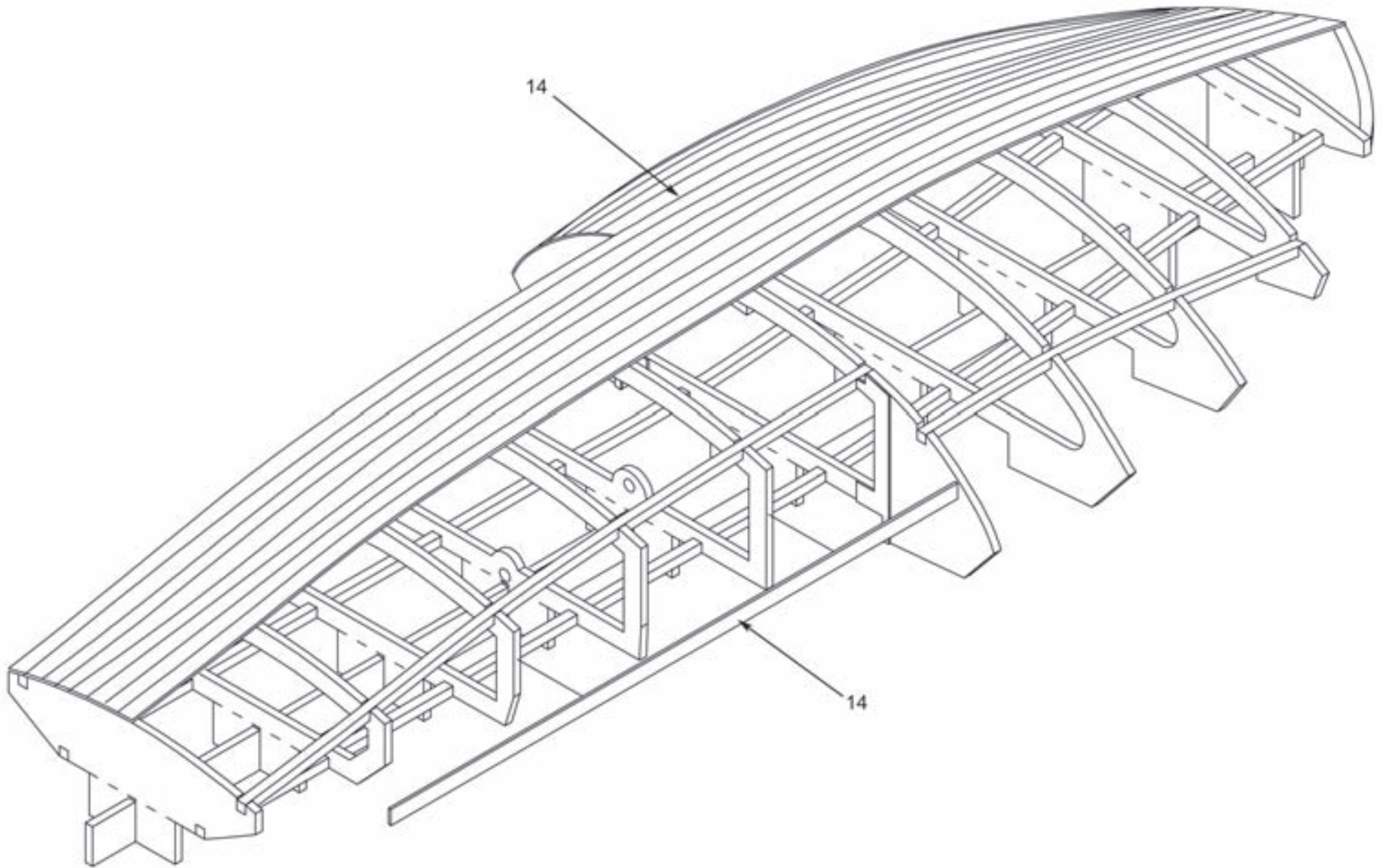


FIG.5

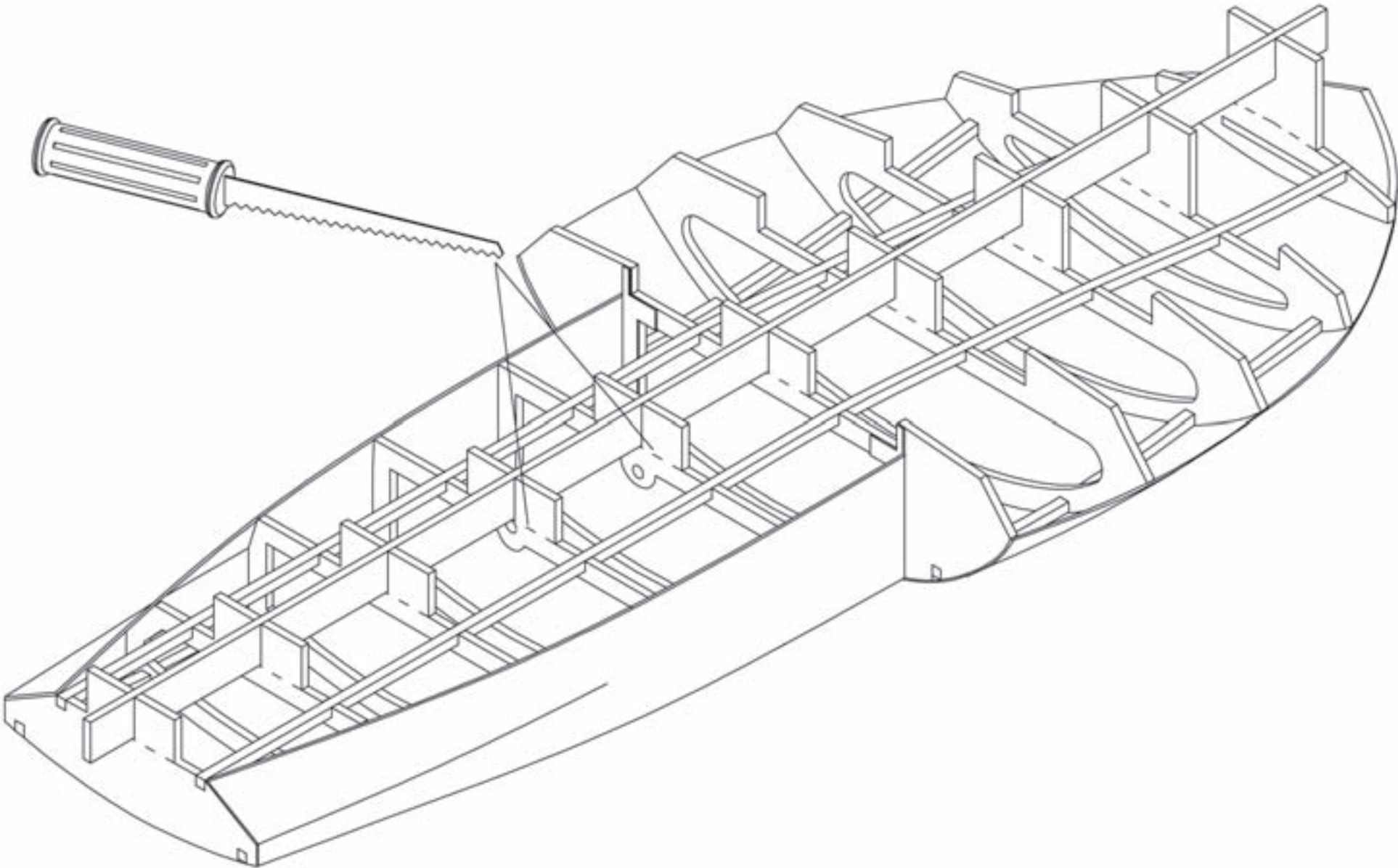


FIG.6

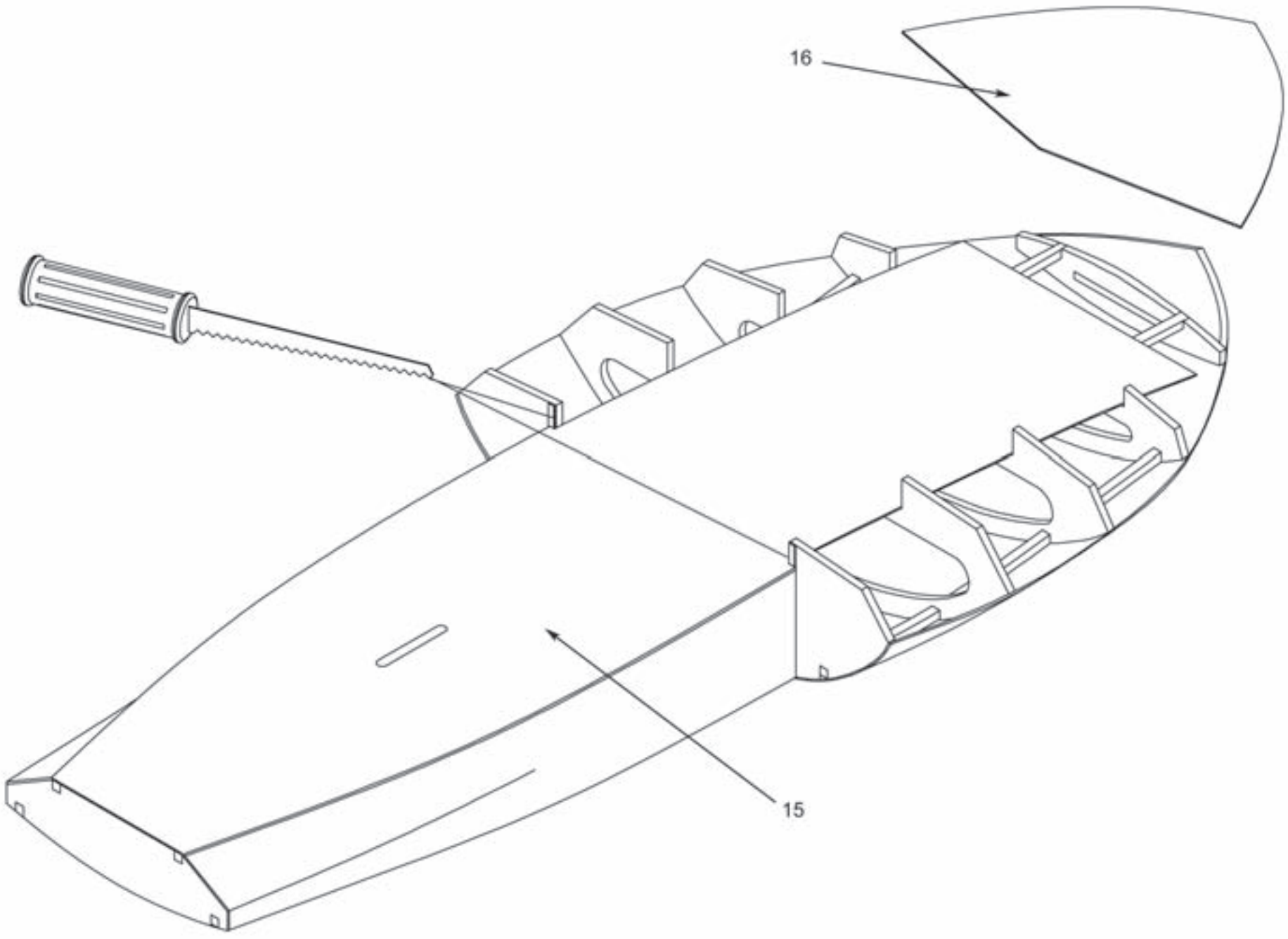


FIG.7

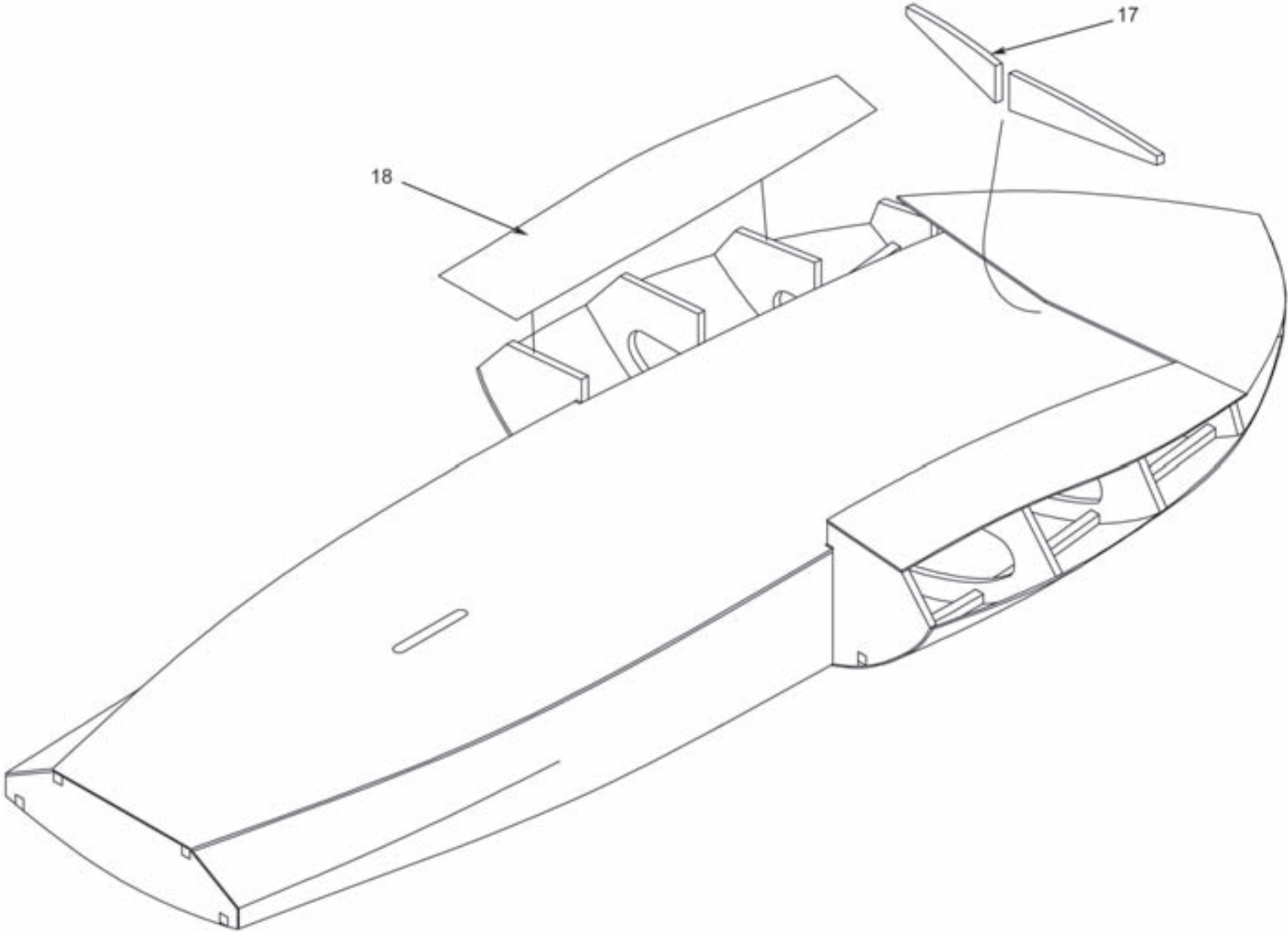




FIG.8

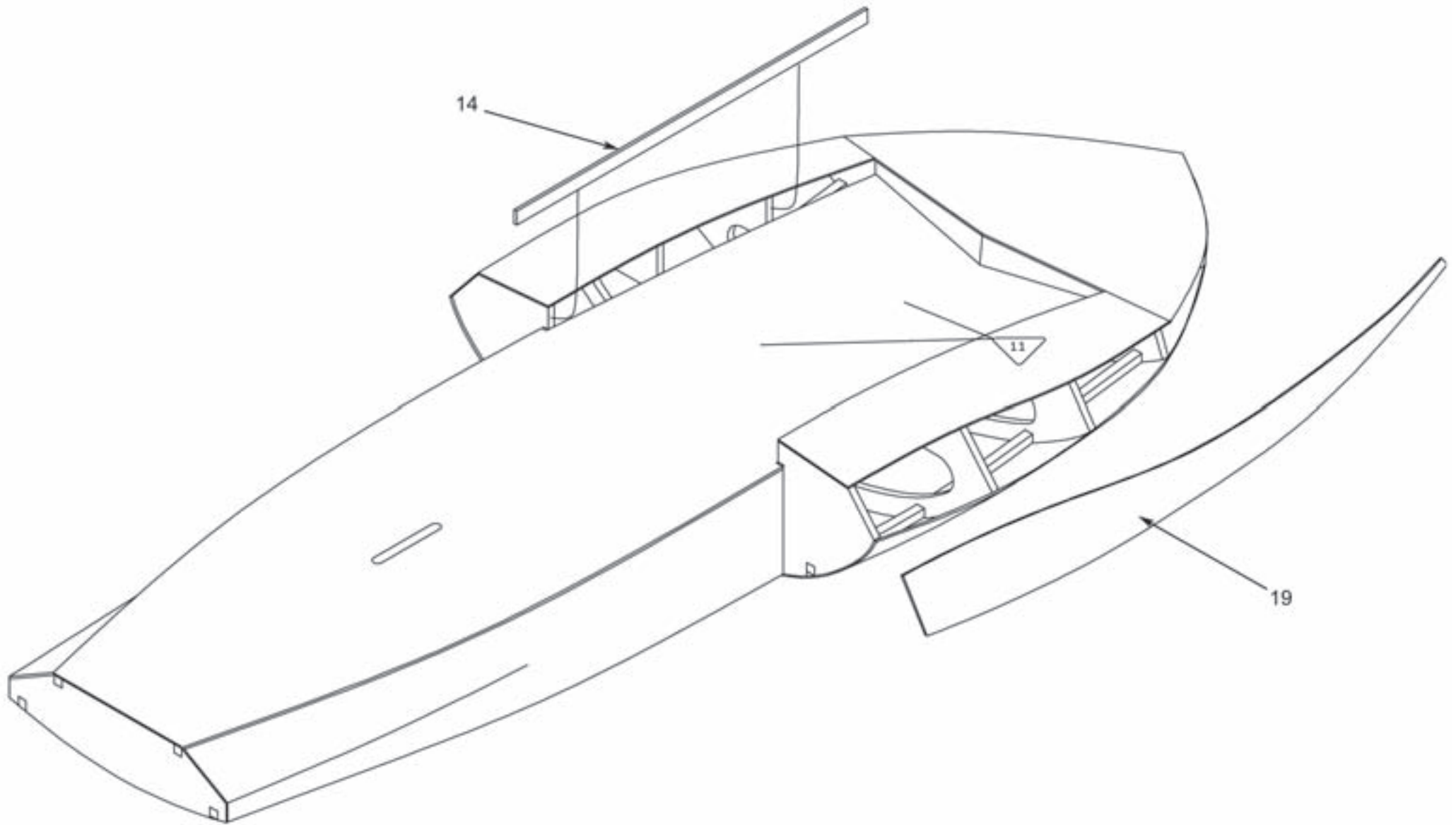




FIG.9

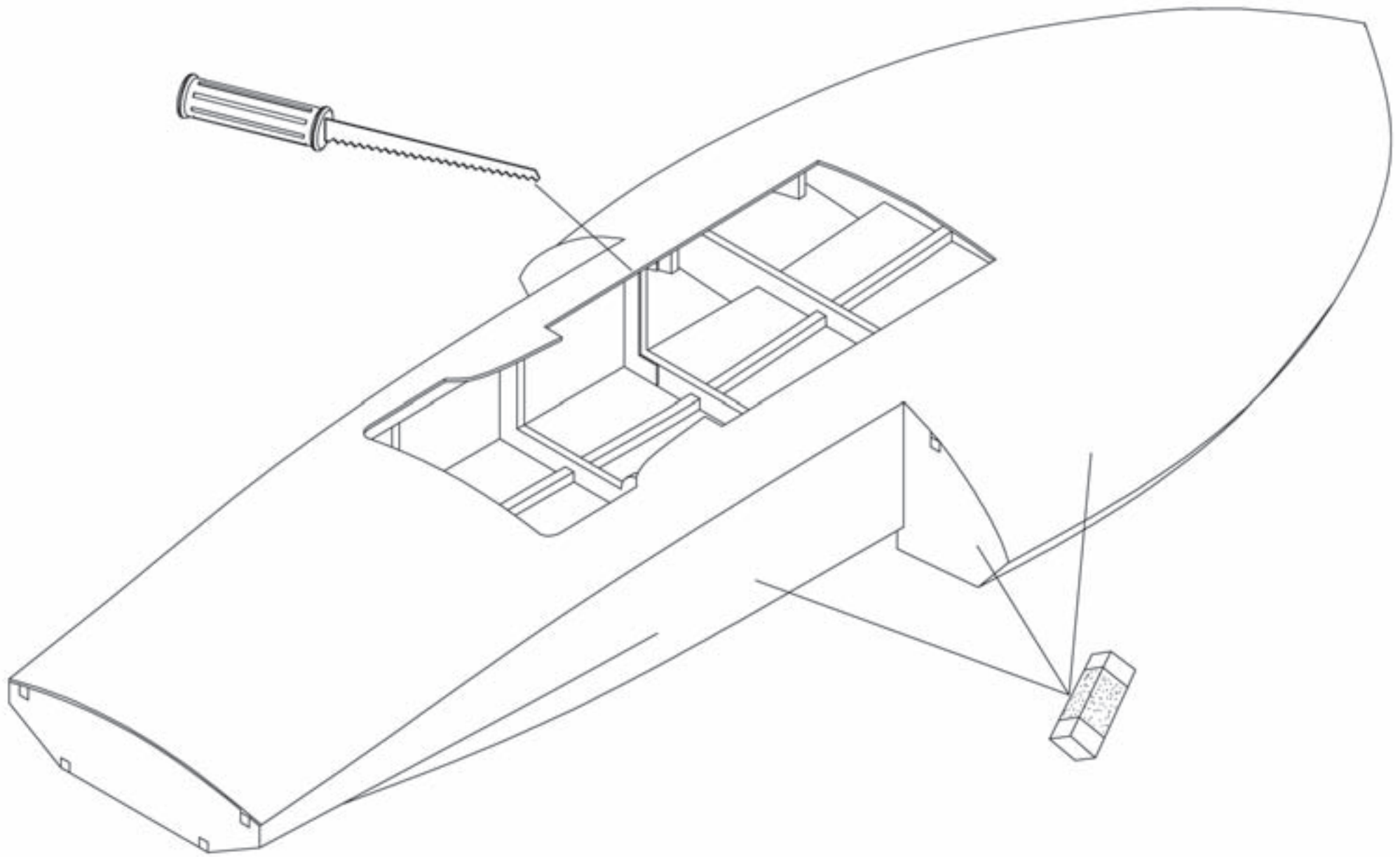


FIG.10

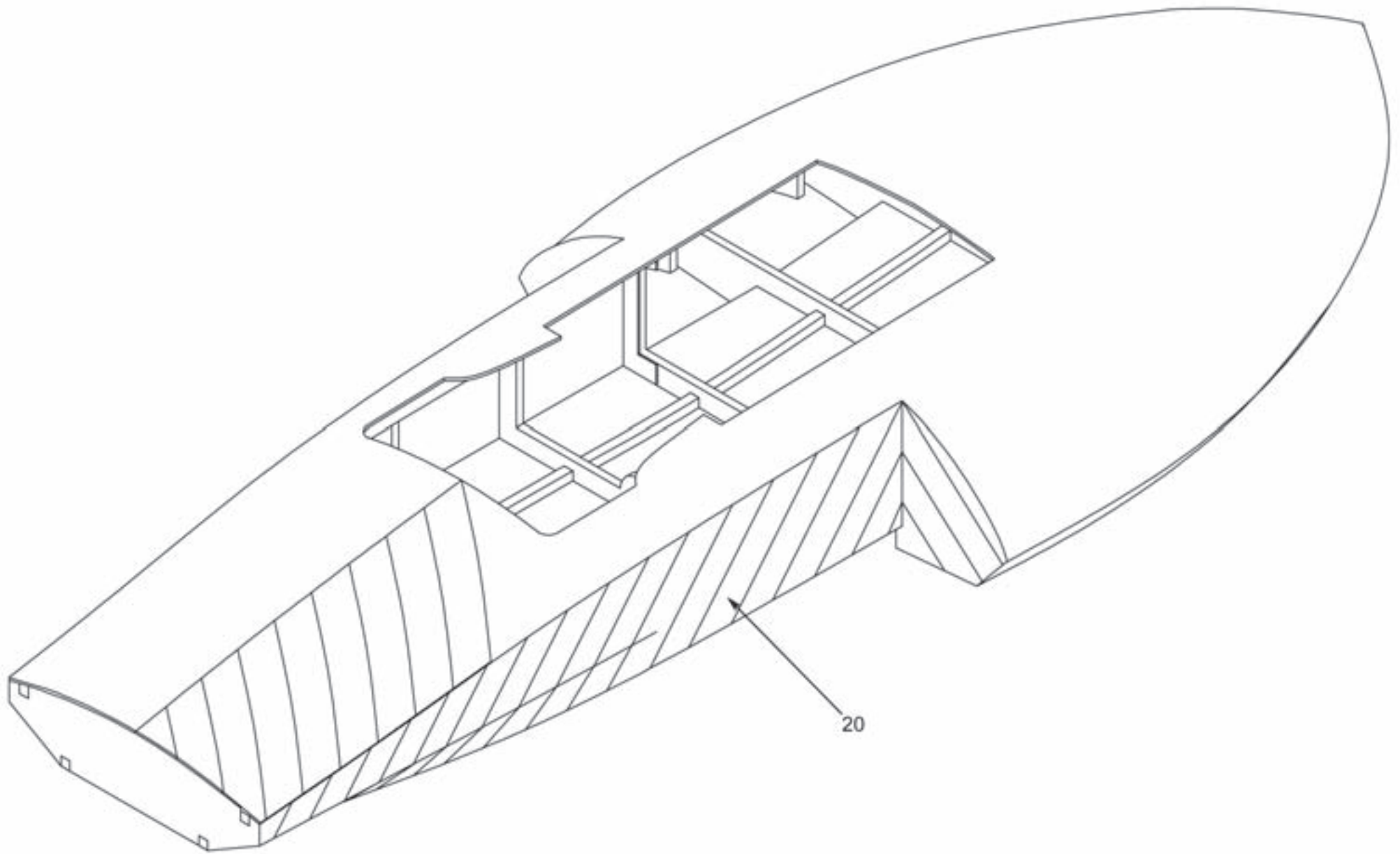


FIG.11

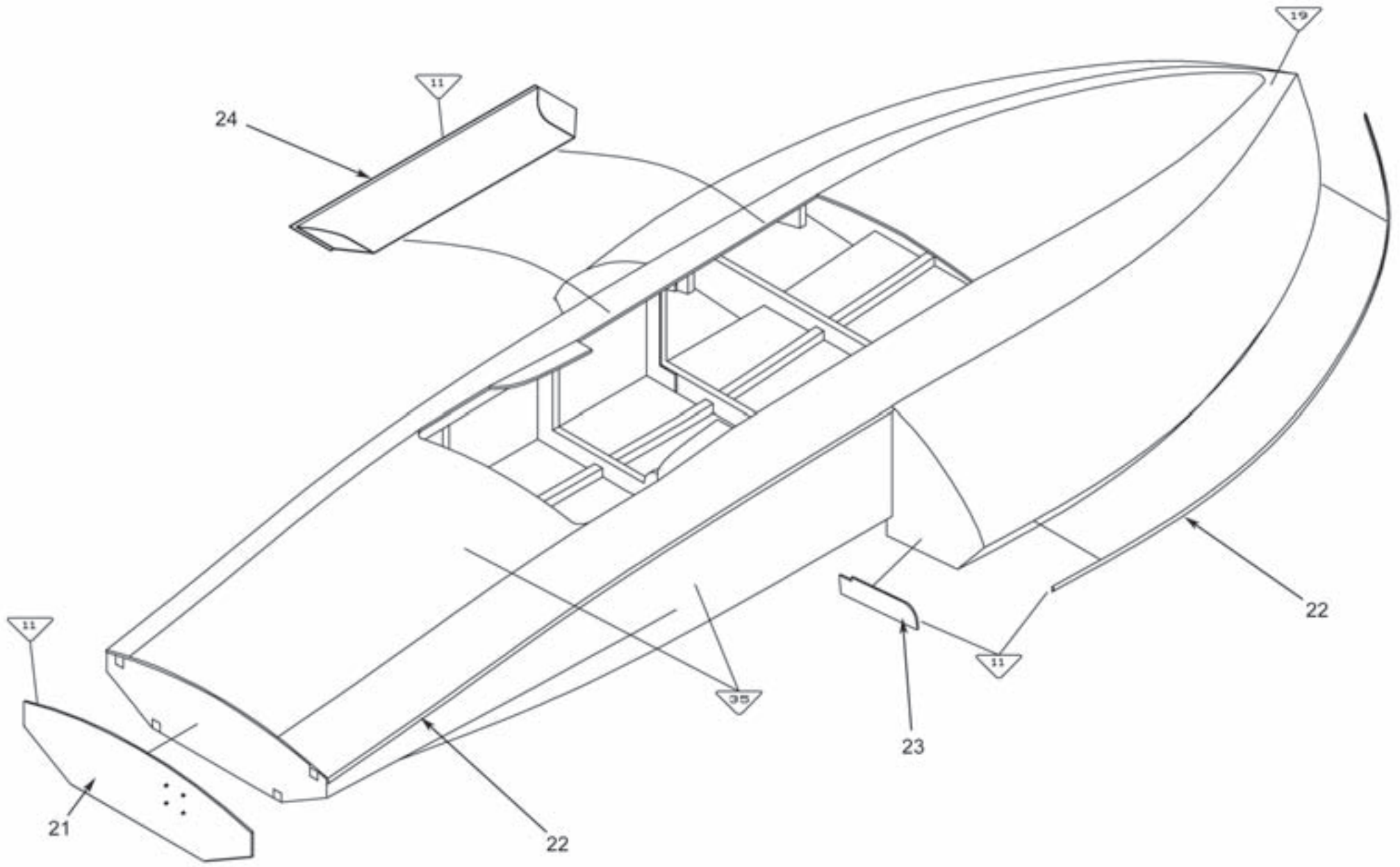


FIG.12

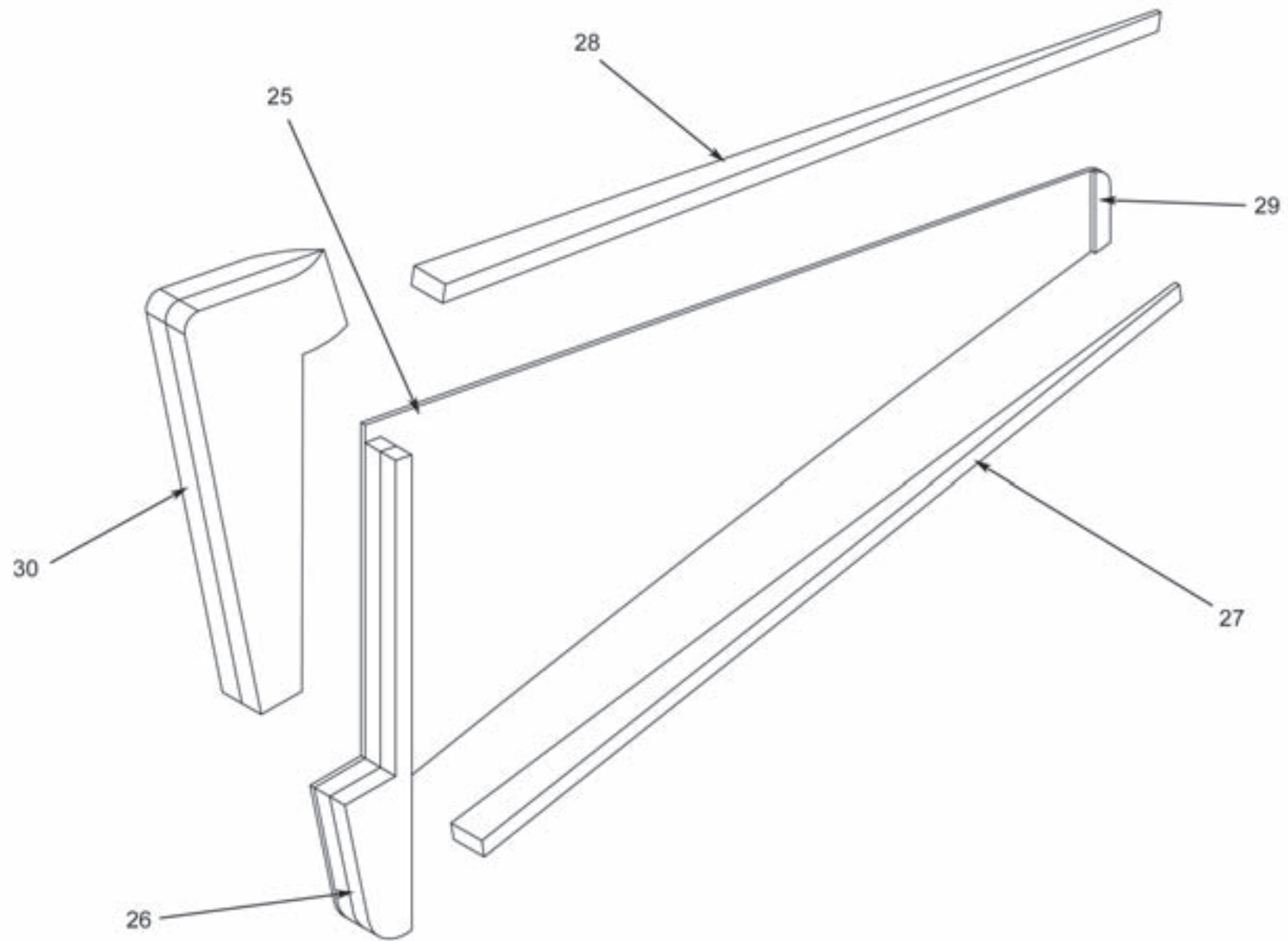


FIG.13

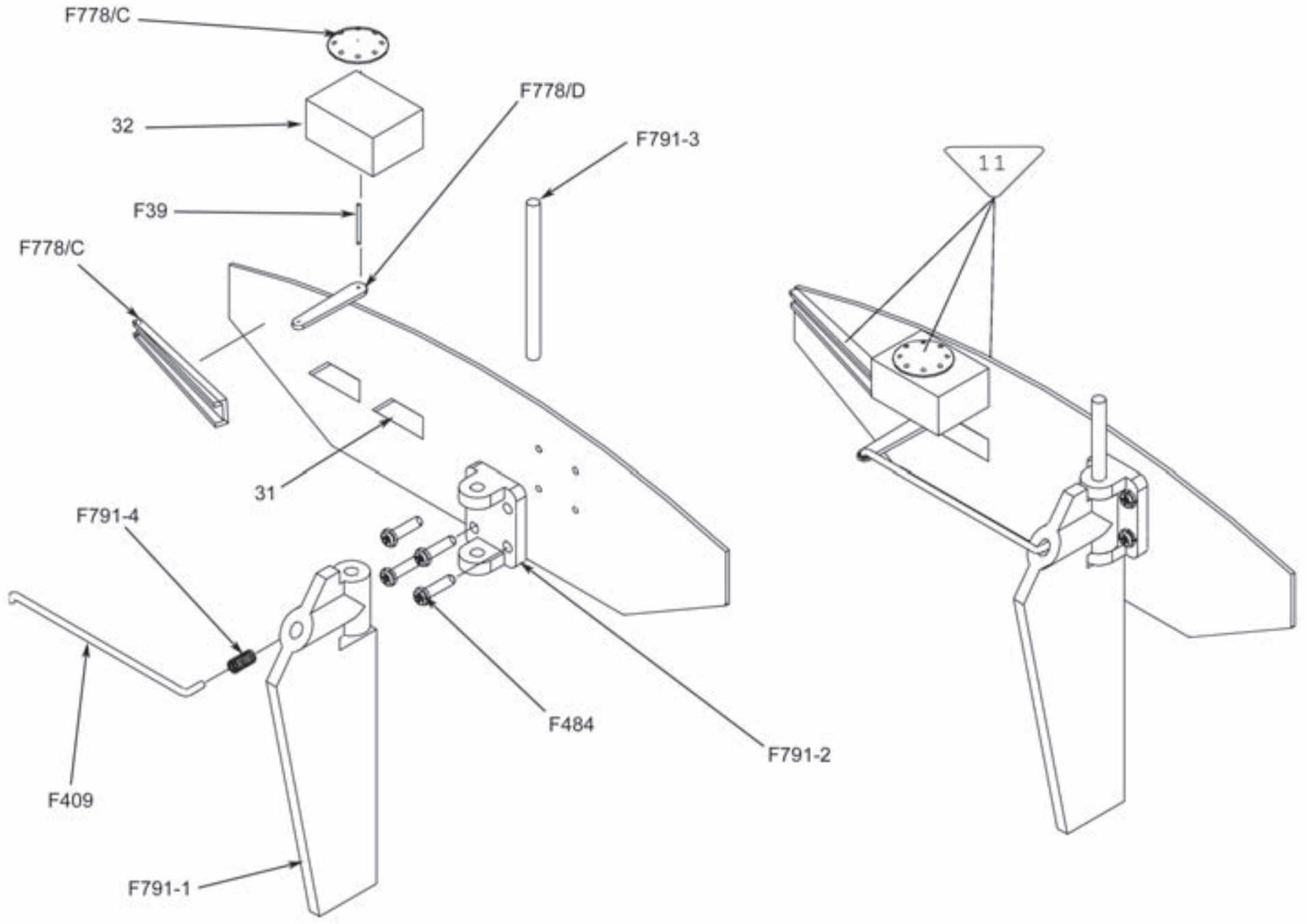




FIG.14

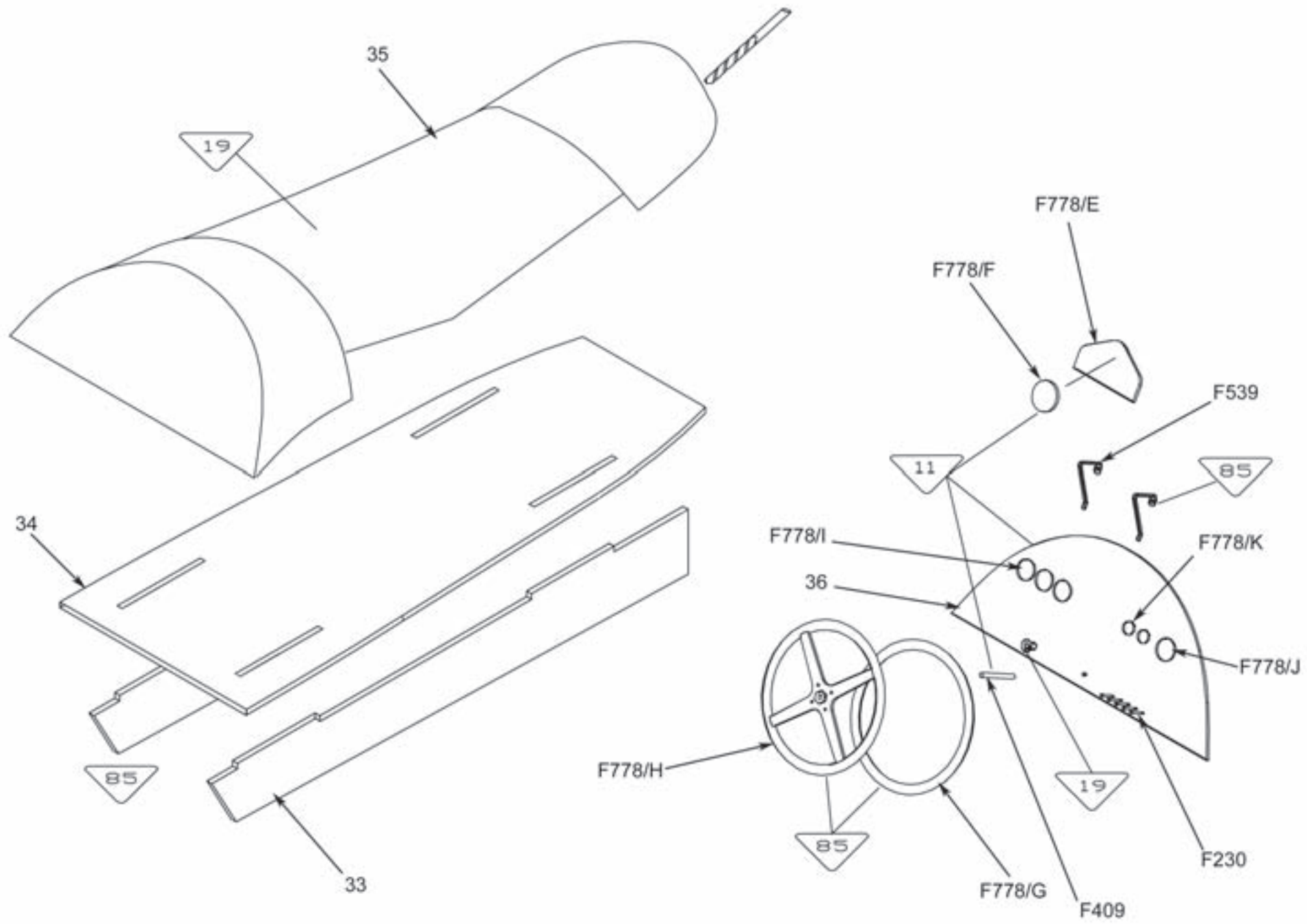


FIG.15

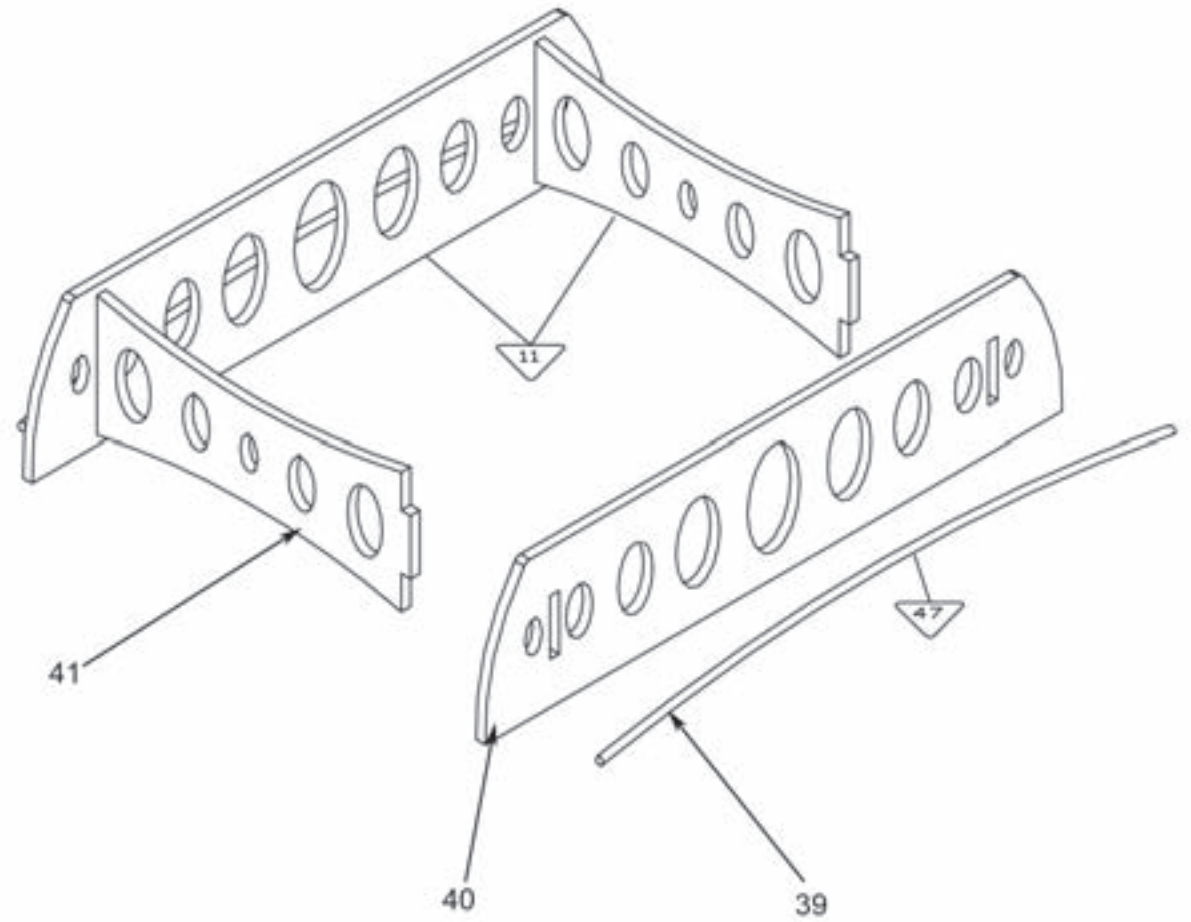
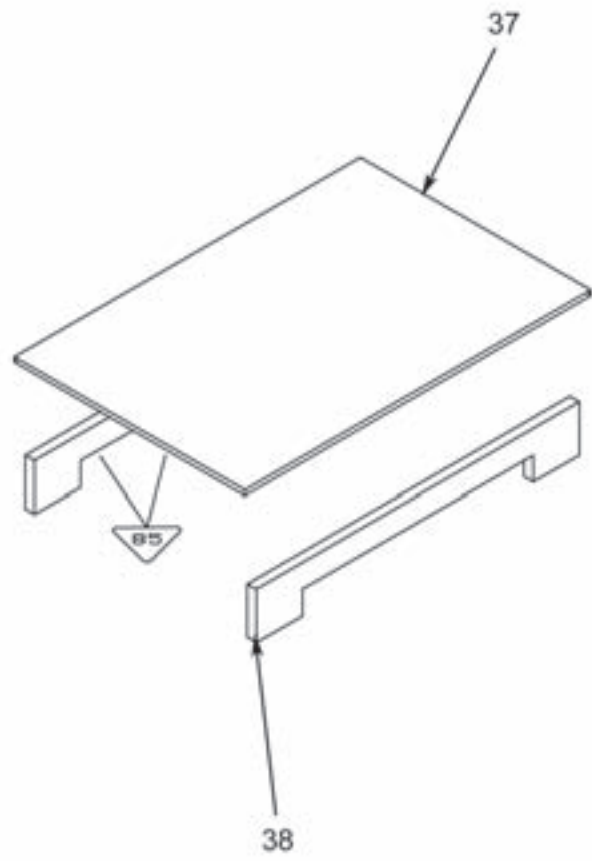


FIG.16

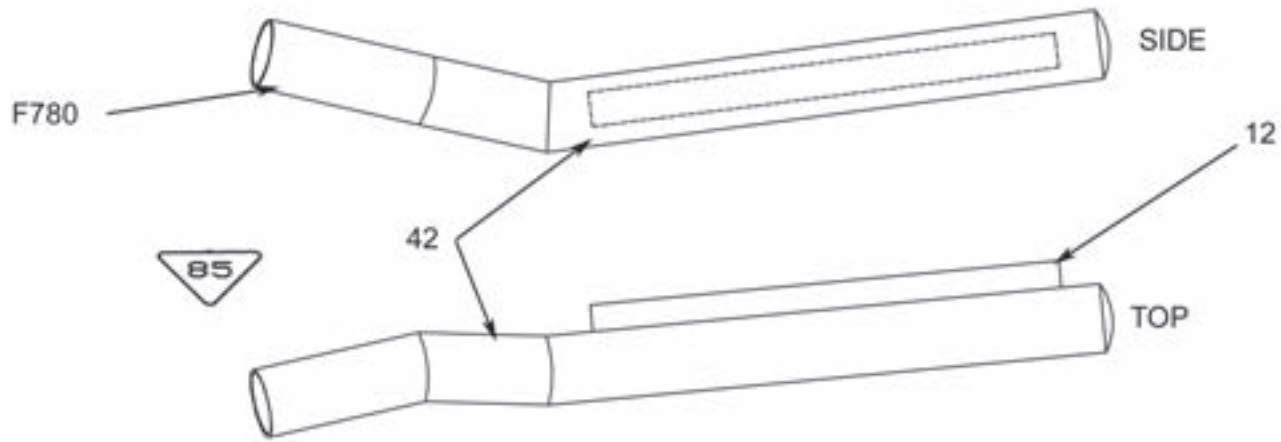
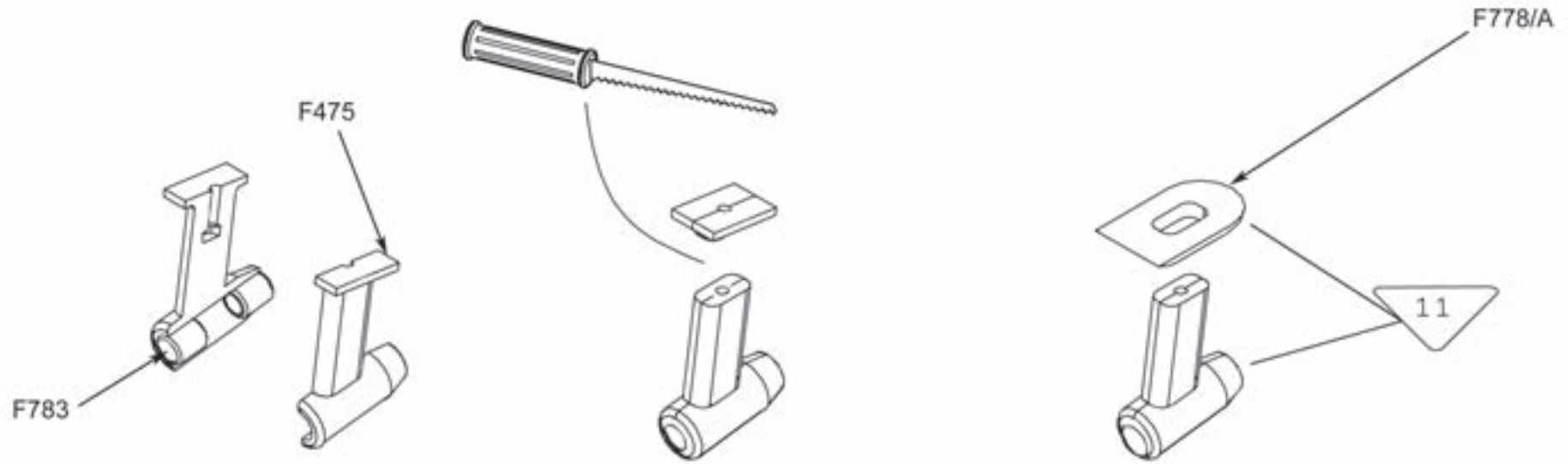


FIG.17

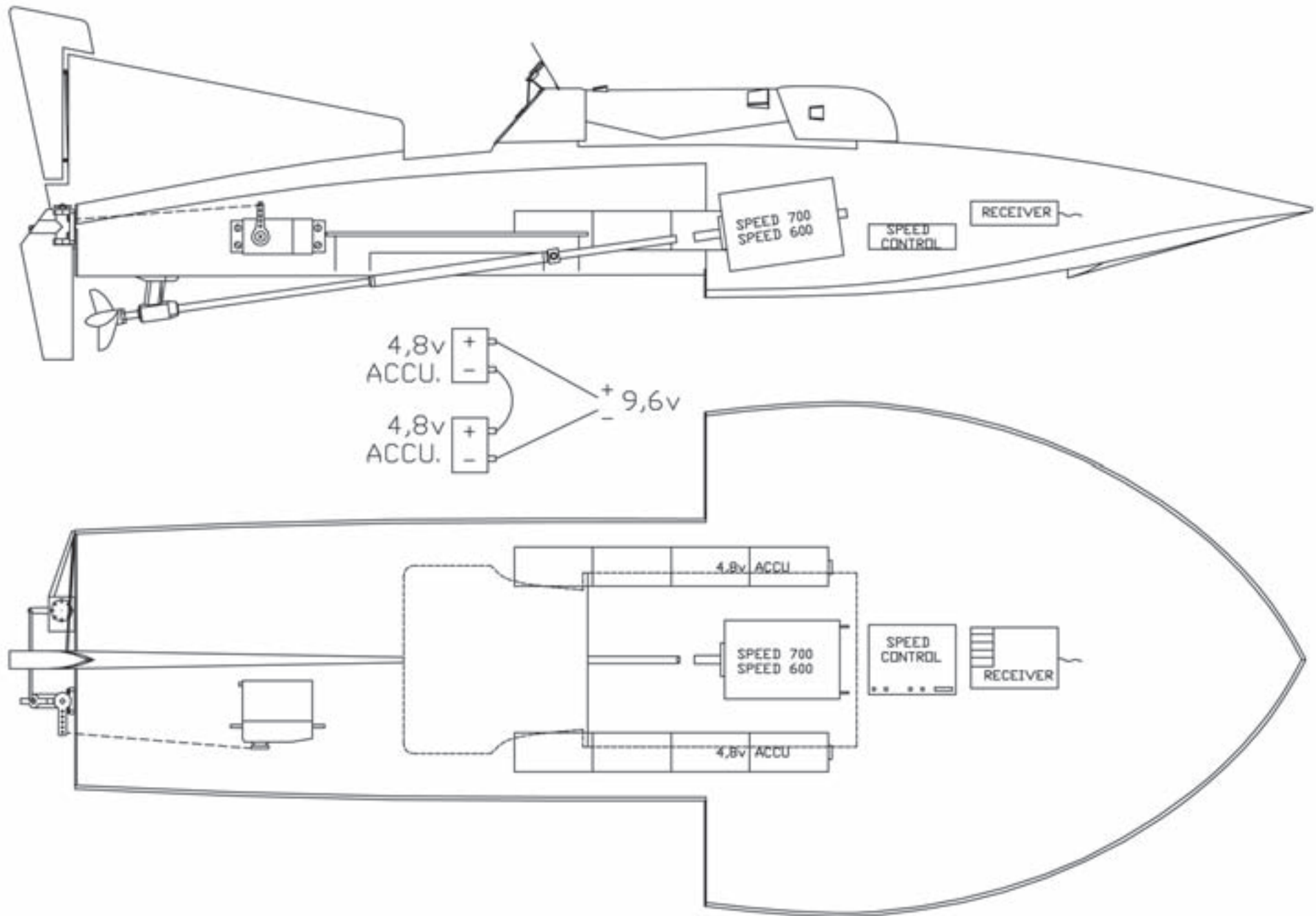
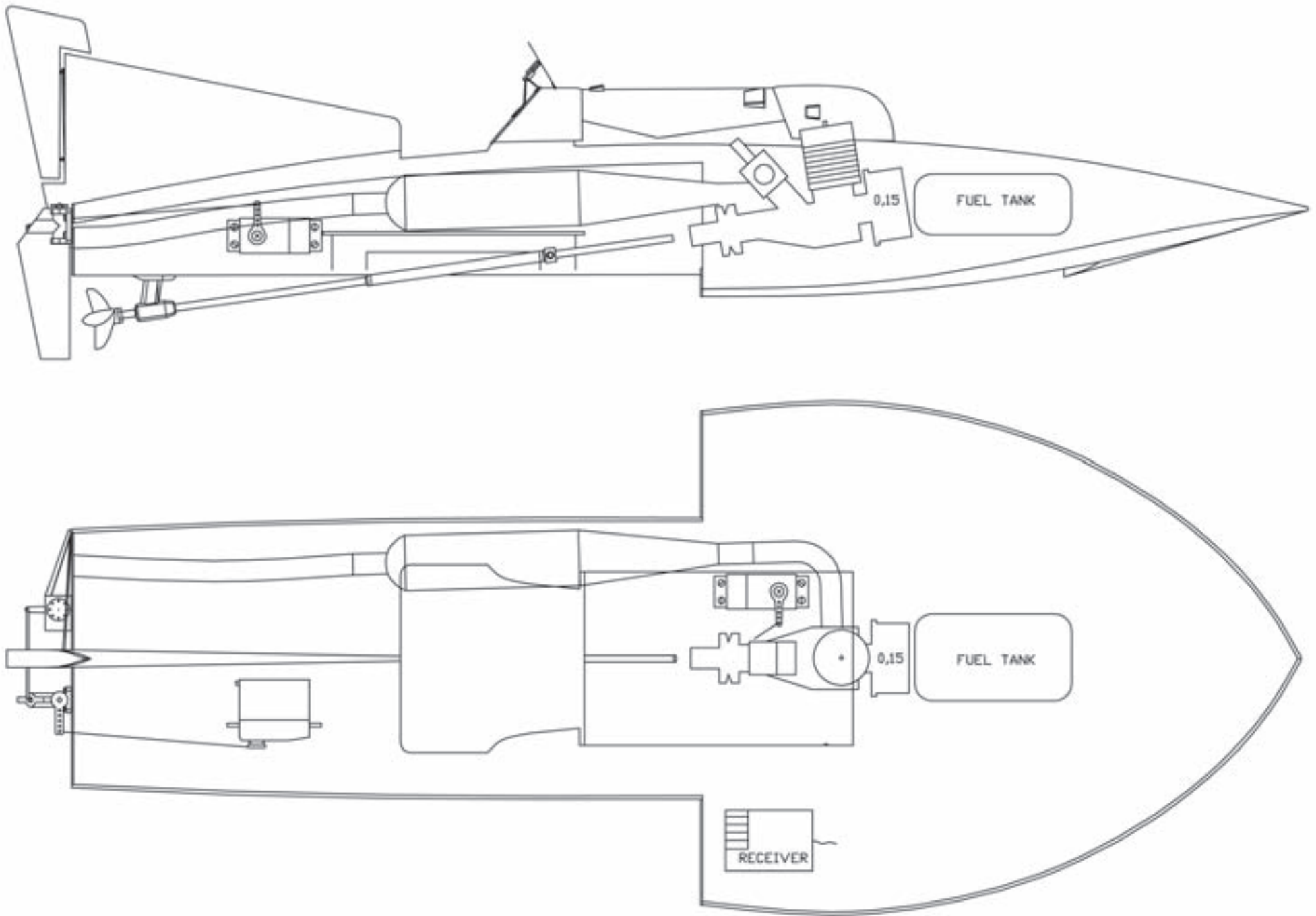
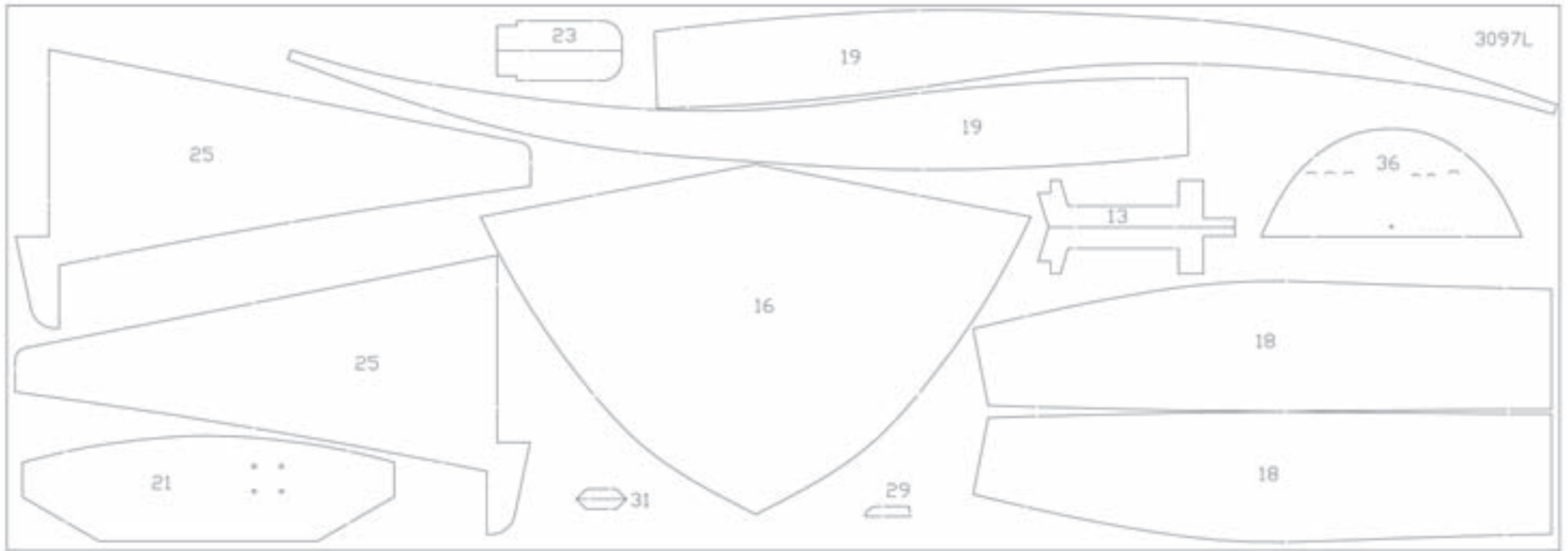
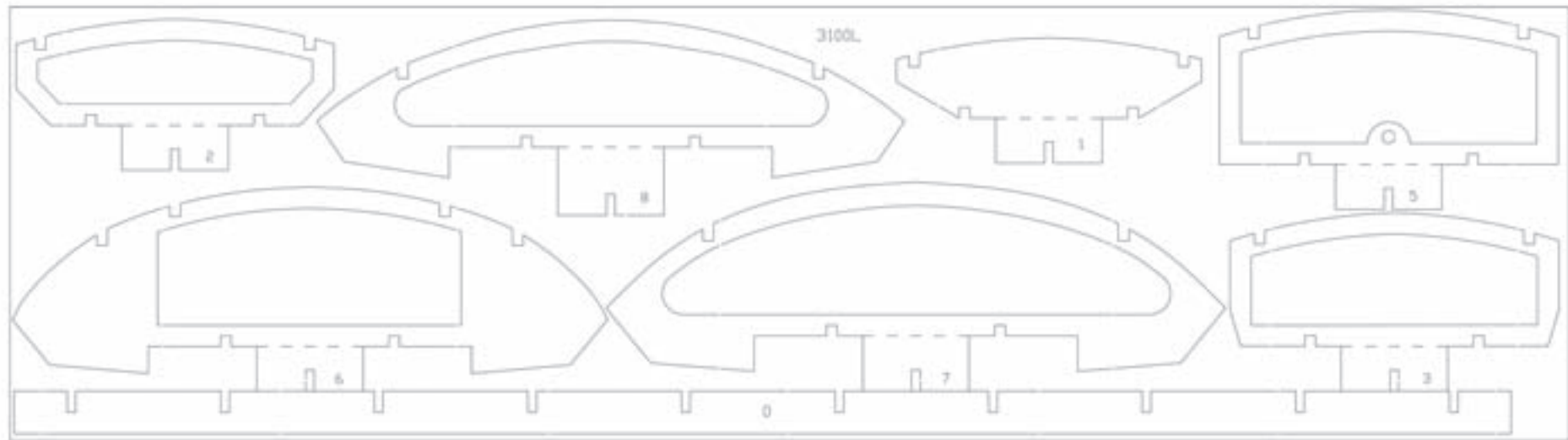
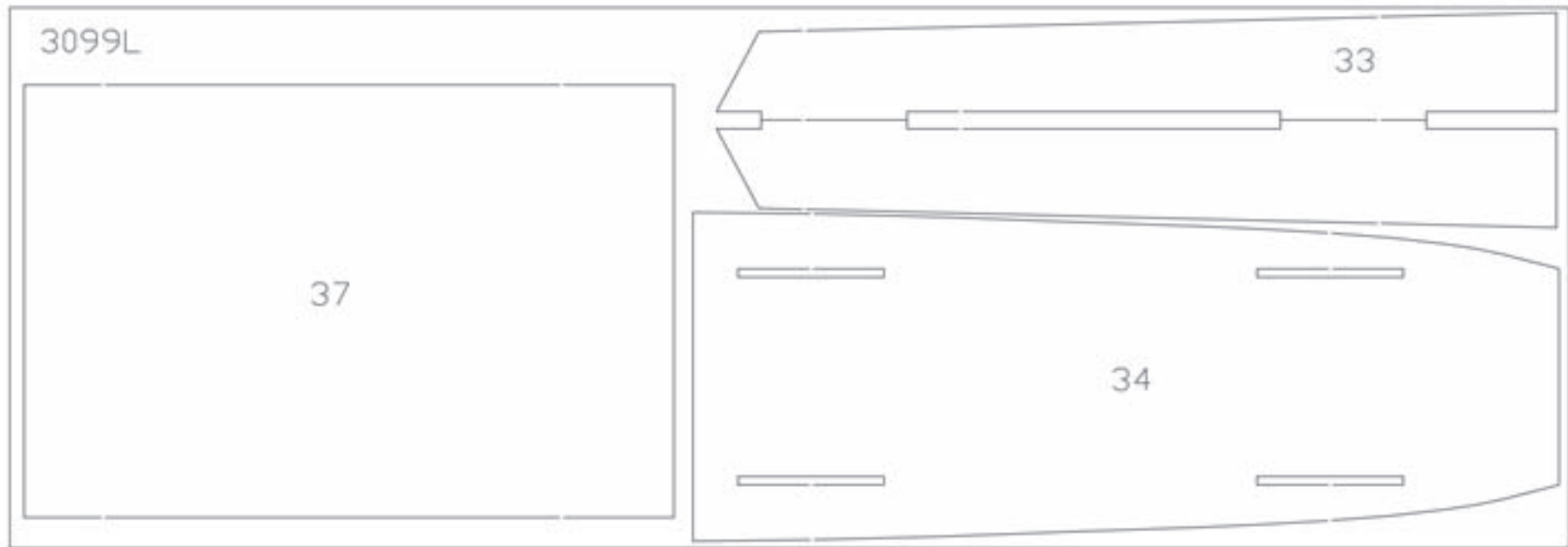


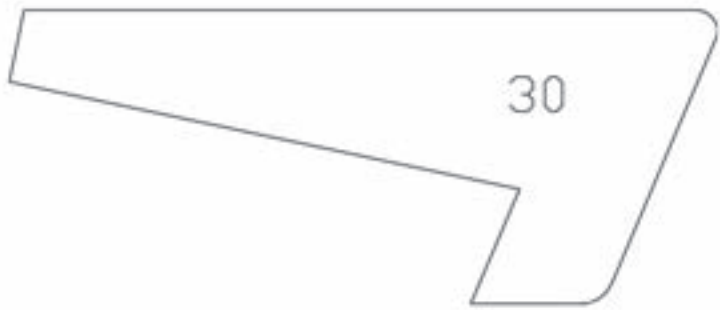
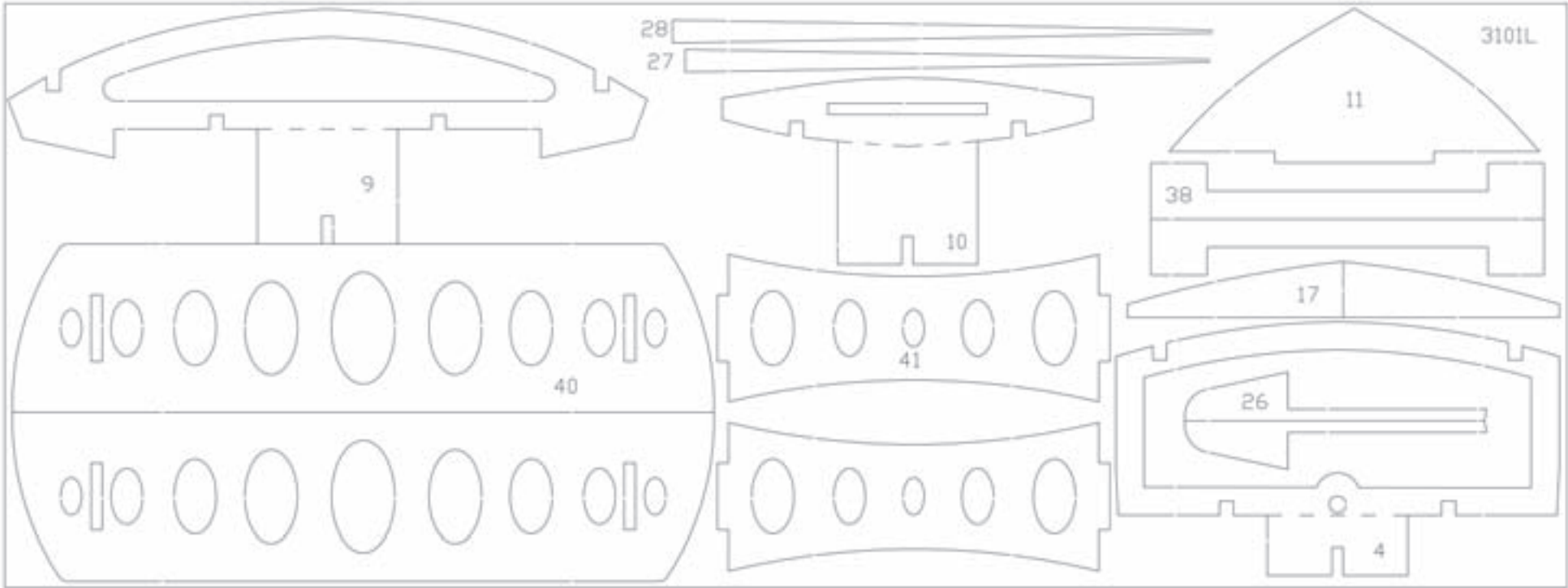
FIG.18





























Symboler  = Rigningsnummer  
 = Farvenummer  
 = Bejdse




Symbols  = Rigging No.  
 = Colour No.  
 = Stain




Zeichen  = Takel Nr.  
 = Farben Nr.  
 = Beize

Symboles  = Greement no.  
 = Couleur no.  
 = Mordant

Symbolen  = Tuigage Nr.  
 = Kleur Nr.  
 = Beits

Símbolo  = Oparejo Nr.  
 = Color Nr.  
 = Mordiente

Segno  = Attrezzatura N°  
 = Colore N°  
 = Inchiostro tint.

Simbolos  = Cordame n°  
 = Cõr n°  
 = Tintura

Til denne model er mahogni bejdse og farver (Humbrol) med følgende numre nødvendige:

For this model is mahogany stain and colours (Humbrol) with the following numbers should be used:

Für dieses Modell sind Mahagoni Beize und Farben (Humbrol) mit den folgenden Nummern notwendig:

Pour ce modèle, le mordant et les couleurs (Humbrol) avec les numéros suivants doivent être employées:

Voor dit model zijn kleuren (Humbrol) met de volgende nummers nodig:

Para est modelo se necesitan mordiente et colores (Humbrol) con los siguientes números:

Per questo modello occorrono inchiostro tinteggiatore "mogano" e colori (Humbrol) con questi numeri:

Pinte o modelo com tintura cõr Mogno e as cõres sugeridas da Billing Boats (ou Humbrol):



Table contents for "Slo-Mo-Shun IV" Art. No. 520

Pcs.	No.	Dimension	Material	DK	GB	D	F
1	0	4mm x-veneér	3100L	Bedding	Slip	Ständer	Cale
1	1	4mm x-veneér	3100L	Spant	Frame	Spant	Couples
1	2	4mm x-veneér	3100L	Spant	Frame	Spant	Couples
1	3	4mm x-veneér	3100L	Spant	Frame	Spant	Couples
1	4	4mm x-veneér	3101L	Spant	Frame	Spant	Couples
1	5	4mm x-veneér	3100L	Spant	Frame	Spant	Couples
1	6	4mm x-veneér	3100L	Spant	Frame	Spant	Couples
1	7	4mm x-veneér	3100L	Spant	Frame	Spant	Couples
1	8	4mm x-veneér	3100L	Spant	Frame	Spant	Couples
1	9	4mm x-veneér	3101L	Spant	Frame	Spant	Couples
1	10	4mm x-veneér	3101L	Spant	Frame	Spant	Couples
1	11	4mm x-veneér	3101L	Stævn	Bow	Vorsteven	Etrave
5	12	5x5x700mm	Obechi	Liste	Strip	Leisten	Baguette
2	13	1mm x-veneér	3097L	Faconstykke	Formed piece	Formteil	Pièce d'préfabriquée
50	14	1,8x8x720mm	Obechi	Liste	Strip	Leisten	Baguette
1	15	1mm x-veneér	3098L	Bundplade	Baseplate	Botenplatte	Pièce d'fond
1	16	1mm x-veneér	3097L	Faconstykke	Formed piece	Formteil	Pièce d'préfabriquée
2	17	4mm x-veneér	3101L	Faconstykke	Formed piece	Formteil	Pièce d'préfabriquée
2	18	1mm x-veneér	3097L	Faconstykke	Formed piece	Formteil	Pièce d'préfabriquée
2	19	1mm x-veneér	3097L	Faconstykke	Formed piece	Formteil	Pièce d'préfabriquée
25	20	0,7x25x550mm	Mahogany	Liste	Strip	Leisten	Baguette
1	21	1mm x-veneér	3097L	Plade	Plate	Platte	Pièce
4	22	ø3x2x500mm	Ramin	Profil liste	Moulding	Profilleiste	Listeau
2	23	1mm x-veneér	3097L	Plade	Plate	Platte	Pièce
2	24	P174	PS	Skærm	Screen	Schüttschirm	Ecran
2	25	1mm x-veneér	3097L	Finne	Fin	Finne	Nageoire
2	26	4mm x-veneér	3101L	Finne	Fin	Finne	Nageoire
1	27	4mm x-veneér	3101L	Finne	Fin	Finne	Nageoire
1	28	4mm x-veneér	3101L	Finne	Fin	Finne	Nageoire
1	29	1mm x-veneér	3097L	Finne	Fin	Finne	Nageoire
2	30	5mm Balsa	3102L	Ror	Rudder	Ruder	Gouvernail
1	31	1mm x-veneér	3097L	Laske	Splices	Laschen	Eclisses
1	32	20x15x10mm	Obechi	Klods	Block	Klotz	Bloc
2	33	2mm x-veneér	3099L	Afstiver	Shore	Abstützen	Étancon
1	34	2mm x-veneér	3099L	Plade	Plate	Platte	Pièce
1	35	P174	PS	Motorhjem	Bonnet	Motorhaube	Capot
1	36	1mm x-veneér	3097L	Instrumentbrædt	Instrument panel	Armaturen Brett	Tableau
1	37	2mm x-veneér	3099L	Bundplade	Baseplate	Botenplatte	Pièce d'fond
2	38	4mm x-veneér	3101L	Fod	Console	Sockel	Console



1	39	ø3x550mm	Ramin	Rundstok	Round stick	Rundholz	Baguette ronde
2	40	4mm x-veneér	3101L	Bedding	Slip	Ständer	Cale
2	41	4mm x-veneér	3101L	Bedding	Slip	Ständer	Cale
1	42	ø10x300mm	Ramin	Rundstok	Round stick	Rundholz	Baguette ronde
1	43	40x30mm	Acetat	Vindue	Window	Fenster	Fenêtres
1	44		TR 168	Transfer	Transfers	Abziehbild	Décalcomanies
1	45		8167-1	Tegning	Plan	Zeichnungen	Plans
1	46			Vejledning	Building Instr.	Bauanleitung	Instr. de montage

## Table contents for fittingkit "Slo-Mo-Shun IV"

Pcs.	No.	Dimension	DK	GB	D	F
1	F39	Ø1X250MM	Messingtråd	Brass wire	MS-Draht	Fil de laiton
6	F230	0,7X7MM	Søm	Pins	Nägel	Clous
2	F317	Ø4MM	Ventil	Vent	Lüfter	Manche à eau
1	F409	Ø1,5X100MM	Messingtråd	Brass wire	MS-Draht	Fil de laiton
1	F475	35MM	Akselbuk	Propeller shaft	Wellenbock	Chaise d'hélice
4	F484	10MM	Skruer	Screw	Schrauben	Cheville
1	F491	Ø4MM	Nødstop	Emergency stop	Not stop	Frein de secours
6	F537	25MM	Beslag	Fittings	Beschlag	Garniture
2	F539	40MM	Beslag	Fittings	Beschlag	Garniture
1	F624	0,5X2,5X140MM	Beslag	Fittings	Beschlag	Garniture
1	F759	400MM	Slange	Tube	Schlauch	Tube
1	F778		Plaststøb	Plastic steep	Spritzling	Plastic moulage
1	F779		Stol	Seat	Sitz	Chaise
2	F780	Ø10X25MM	Rør	Tube	Rohr	Tube
1	F781	Ø4X330MM	Skrueraksel	Propellershaft	Stevenrohr	Arbre porte hélice
2	F783	Ø6X7MM	Bøsning	Bush	Buschen	Baque
4	F784	(B2-197)	Beslag	Fittings	Beschlag	Garniture
1	F790	Ø35MM	Propel	Propel	Propel	Hélice
1	F791	85MM	Rør	Rudder	Ruder	Gouvernail

Table contents for "Slo-Mo-Shun IV" Art. No. 520

Pcs.	No.	Dimension	Material	NL	E	I	P
1	0	4mm x-veneér	3100L	Standaard	Grada	Supporto	Pé de suporte
1	1	4mm x-veneér	3100L	Spanten	Cuaderna	Ordinata	Armacão
1	2	4mm x-veneér	3100L	Spanten	Cuaderna	Ordinata	Armacão
1	3	4mm x-veneér	3100L	Spanten	Cuaderna	Ordinata	Armacão
1	4	4mm x-veneér	3101L	Spanten	Cuaderna	Ordinata	Armacão
1	5	4mm x-veneér	3100L	Spanten	Cuaderna	Ordinata	Armacão
1	6	4mm x-veneér	3100L	Spanten	Cuaderna	Ordinata	Armacão
1	7	4mm x-veneér	3100L	Spanten	Cuaderna	Ordinata	Armacão
1	8	4mm x-veneér	3100L	Spanten	Cuaderna	Ordinata	Armacão
1	9	4mm x-veneér	3101L	Spanten	Cuaderna	Ordinata	Armacão
1	10	4mm x-veneér	3101L	Spanten	Cuaderna	Ordinata	Armacão
1	11	4mm x-veneér	3101L	Voorstevan	Proa	Ruota di prua	Proa
5	12	5x5x700mm	Obechi	Strip	Listón	Listelli	Tira
2	13	1mm x-veneér	3097L	Govormd deel	Plantilla	Pezzo prefabbricato	Amurada de pôpa
50	14	1,8x8x720mm	Obechi	Strip	Listón	Listelli	Tira
1	15	1mm x-veneér	3098L	Bodemplaat	Placa de fondo	Lastra di fondo	Base das máquinas
1	16	1mm x-veneér	3097L	Govormd deel	Plantilla	Pezzo prefabbricato	Amurada de pôpa
2	17	4mm x-veneér	3101L	Govormd deel	Plantilla	Pezzo prefabbricato	Amurada de pôpa
2	18	1mm x-veneér	3097L	Govormd deel	Plantilla	Pezzo prefabbricato	Amurada de pôpa
2	19	1mm x-veneér	3097L	Govormd deel	Plantilla	Pezzo prefabbricato	Amurada de pôpa
25	20	0,7x25x550mm	Mahogany	Strip	Listón	Listelli	Tira
1	21	1mm x-veneér	3097L	Plaat	Placa	Lastra	Placa
4	22	ø3x2x500mm	Ramin	Profielstrip	Moldura	Listello profilato	Tira de perfil
2	23	1mm x-veneér	3097L	Plaat	Placa	Lastra	Placa
2	24	P174	PS	Scherm	Protección	Schermo protettivo	Guarda-vento
2	25	1mm x-veneér	3097L	Vin	Aleta	Aletta	Barbatana
2	26	4mm x-veneér	3101L	Vin	Aleta	Aletta	Barbatana
1	27	4mm x-veneér	3101L	Vin	Aleta	Aletta	Barbatana
1	28	4mm x-veneér	3101L	Vin	Aleta	Aletta	Barbatana
1	29	1mm x-veneér	3097L	Vin	Aleta	Aletta	Barbatana
2	30	5mm Balsa	3102L	Roer	Timón	Timone	Leme
1	31	1mm x-veneér	3097L	Laschen	Escillas	Àssamto	Reforco da quilha
1	32	20x15x10mm	Obechi	Blok	Taco	Blocco	Bloco
2	33	2mm x-veneér	3099L	Stutten	Puntal	Puntellare	Apoiar
1	34	2mm x-veneér	3099L	Plaat	Placa	Lastra	Placa
1	35	P174	PS	Motorkap	Capó	Còfano	Motor capacete
1	36	1mm x-veneér	3097L	Dashboard	Tablero de instrumentos	Quadro comandi	Tábuas instrumento
1	37	2mm x-veneér	3099L	Bodemplaat	Placa de fondo	Lastra di fondo	Base das máquinas
2	38	4mm x-veneér	3101L	Steun	Pie	Piede	Pé de suporte

1	39	ø3x550mm	Ramin	Rondhout	Barra redonda	Listello tondo	Bastão redondo
2	40	4mm x-veneér	3101L	Standaard	Grada	Supporto	Pé de suporte
2	41	4mm x-veneér	3101L	Standaard	Grada	Supporto	Pé de suporte
1	42	ø10x300mm	Ramin	Rondhout	Barra redonda	Listello tondo	Bastão redondo
1	43	40x30mm	Acetat	Raam	Ventanas	Finistrini	Janelas
1	44		TR 168	Transfer	Pegatina	Decalcomanie	Decalcomania
1	45		8167-1	Bouwtekening	Ilustración	Piani di costruzione	Planta principal
1	46						

Table contents for fittingkit "Slo-Mo-Shun IV"

Pcs.	No.	Dimension	NL	E	I	P
1	F39	Ø1X250MM	Messingdraad	MS-Hilo	Filo in ottone	Fio de latão
6	F230	0,7X7MM	Spijkertjes	Clavo	Chiodi	Prendedor
2	F317	Ø4MM	Verhaalklampen	Bocina	Rinforzo	Anel
1	F409	Ø1,5X100MM	Messingdraad	Hilo de latón	Filo in ottone	Arame m.s.
1	F475	35MM	Schroefassteun	Supporto de helice	Supporti per corrimano	Pontaletes da amurada
4	F484	10MM	Schroef	Hélice	Viti	Parafuso
1	F491	Ø4MM	Noodrem	Freno de alarma	Segnale d'alarme	Freio de emergência
6	F537	25MM	Beslag	Herrajas	Accessori	Fittings
2	F539	40MM	Beslag	Herrajas	Accessori	Fittings
1	F624	0,5X2,5X140MM	Beslag	Herrajas	Accessori	Fittings
1	F759	400MM	Band	Tubo	Tubo	Tubo
1	F778		Plasteik giet	Piezas de plástico fundido	Pezzo stampato ad iniezione	Fittings plásticos
1	F779		Stoel	Asiento	Sedia	Assento
2	F780	Ø10X25MM	Pijp	Tubo	Tubo	Tubo
1	F781	Ø4X330MM	Schroefas	Je de hélice	Albero portaelica	Eixa da hélice
2	F783	Ø6X7MM	Vulstukken	Casquillo	Copertura	Mancal
4	F784	(B2-197)	Beslag	Herrajas	Accessori	Fittings
1	F790	Ø35MM	Propeller	Hélice	Elica	Hélice
1	F791	85MM	Roer	Timón	Timone	Leme

