

CUX 87 “BB474” *



BUILDING INSTRUCTION

This model is Copyright protected.
All Copyrights to the designs of this
version of the CUX 87 belongs to
Billing Boats Denmark Aps.





KRABBENKUTTER 'CUX 87'

Bygget	i 1952 i Cuxhafen, Tyskland
Tonnage	49,97 bruttoregister tons
Længde overalt	18,35m
Største bredde	5,35m
Masthøjde	9,9m
Motor	2-cylinder diesel, 200HK
Fart	10-12 knob
Besætning	3 mand
Fangstredskaber	2 stk. rejenet, længde 9m bredde ved netbøjler 9m
Fiskeområde	Farvande omkring Rømø og Nordtysklands vestkyst
Fangst	Rejer
Modellens længde	55cm
Modellens bredde	16cm
Mastehøjde	43,5cm
Skala	1 : 30

Her vises et eksempel, på hvordan De nemmest rejser kølen på en byggebedding. Til byggebedding bruges en træplade, der ikke er indeholdt i sættet.

Kølen stilles lodret og i vinkel mellem 2 hjælpelister på byggebeddingen.

Spanterne skal stå fuldstændig lodret og i vinkel. De limes fast en ad gangen. Lad vinkelen stå mod spantet, indtil limen er tør.

Nu tilpasses mellemstykkerne. De skal glide nemt på plads, derefter limes de fast.

Derefter fastlimes mastefødderne og de andre dele, der er vist på tegningen.

Mellemlisterne afkortes efter længde (se tegning) og limes i hakket ved spant og bjælkebugt.

Tegningen viser, hvor mange spanter listerne skal spænde over.

Inden man begynder med beklædningen, slibes spanternes kanter i facon med skroget. De slibes skråt fra midtskibs til forstævn og til agter. Kontroller med en liste, 3 spanter ad gangen. Listen skal ligge naturligt på spanternes endeflader. Hjælpestykkerne limes på stævnen som anlæg til beklædning. Beklædningen startes fra oven og nedefter til kølen begyndende fra hjælpestykket i stævnen til hjælpestykkerne i hækken. Det er vigtigt, at stykkerne stiftes og limes på skiftevis, et ad gangen på den ene og derefter på den anden side af skroget, ellers bliver skroget skævt. Lim også listernes kanter imod hinanden. Beklædningsstykkerne skæres i facon med stævnens hjælpelister som vist på tegningen. En beklædningsliste skal ligge naturligt på skroget og må ikke presses på plads. Læg listerne midtskibs løs på en spant og bøj dem mod stævnen (og bagefter mod agter). Der hvor den kommer til at ligge ovenpå den netop fastlimede liste (se tegn.) tegnes en streg og dette stykke bortskæres. Fortsæt på denne måde indtil beklædningen er færdig.

De øvrige dele såsom dækslister, rælingslister, rør m.m. anbringes som vist på tegningen.

Bedding fremstilles af lister, der tilpasses og sammenlimes som vist.

Derefter finpudses og males skroget.

Tegningerne viser opbygningen af kahyt, skylight m.m. på dæk, monteret med de forskellige fittingsdele.

Viser detaljerne og bearbejdningen af de enkelte master.

Når masterne er samlet, males de og beslås med de respektive fittings.

Masterne anbringes i skroget som vist på hovedtegningen med den korrekte hældningsgrad. De fastgøres med det stående gods (stag, vanter etc. af rigningstråd). Denne del af rigningen er nummereret og kendetegnet med et 'R', så De kan se, hvor hver enkelt del fastgøres på skroget.

Klip de enkelte netstykker ud af nettet som vist på tegningen. Når stykkerne er syet sammen, monteres det færdige net i netbøjlernes 4 huller.



CRAB FISHING-BOAT 'CUX 87'

Built	in 1952 in Cuxhafen, Germany
Tonnage	49-97 gross register tonnage
Lenght overall	18,35m
Beam	5,35m
Lenght of mast	9,9m
Motor	2-cylinder diesel 200 HP
Engine speed	10-12 knots
Crew	3 men
Fishing tackle	2 crab, nets, lenght 9m width at net hoops 9m
Fishing area	Around the Danish island Römö and the Western coast of Germany
Haul	Crabs
Lenght model	55cm
Beam model	16cm
Lenght mast	43,5cm
Scale	1 : 30

Here we show an example how to build the keel on the support. For the support you can use a board, which is not included in the kit.

Put the keel vertical and at right angles between the 2 strips on the board.

The frames are placed quite vertical and a right angles. Glue them one at a time. Place the angles at the frame until the glue is dry.

Now adjust the middlepieces. they mustn't be too tight. Glue them.

Then glue the maststeps and the other parts, shown on the drawing.

Shorten the strips for the middelpieces (see drawing) and glue them in the notches between the shelves and frames.

The drawing shows how many frames the strips must couver.

Before you start the planking, sandpaper the edges of the frames from amidships to bow and stern in order to get the shape of the hull. Check with a strip, 3 frames at a time. The strip should fir easily on the edges of the frames. Glue the supporting pieces to the bow as foundation for the planking. Start the planking from above and downwards form the supporting pieces in the bow to the supporting pieces in the stern. It is important that you pin and glue the pieces and strips in turn on the port and starboard side of the hull, one at a time as the hull otherwise will warp. Glue also the edges of the strips against each other. Cut the planking in the shape of the supporting strips at the bow as shown on the drawing. A strip should fit easily on the hulls and must not be forced into the right place. Detach the strips amidships at a frame and bow them against the bow (and stern). They will lie upon the strip just affixed (see drawing). Draw a line on teh affixed strip and but the superfluous pieces off. Continue in that way until that plankung is finished.

Affix the other parts such as deckstrips, rail, rudder etc, as shown on the drawing.

The cradie is made out of strips according to the drawing.

Then you can sandpaper the hull again and paint it.

These drawings show how to assemble the various erections on deck as cabin, skylight etc. mounted with the correct fittings.

These sheets show the details of the masts and how to finish them.

When the masts are assembled, paint them and mount the fittings.

Affix the masts in the hull as shown on the main drawing with the correct angle. The masts are fastened with the standing rigging (stay, shrouds etc. of rigging thread). This part of the rigging is numbered and marked with an 'R', so you can see where to fix each part on the hull.

Cut out the net pieces as shown on the drawing. When the pieces are swed together, mount the net in the 4 holes of the net hoops.

D

DATEN DES 'KRABBEKUTTERS 'CUX 87'

Gebaut	in 1952 in Cuxhafen, Deutschland
Tonnage	49,97 Bruttoregister-tonnen
Länge überall	18,35m
Breite	5,35m
Höhe der Mast	9,9m
Motor	2-Zylinder Diesel 200 PS
Motorfahrt	10-12 knoten
Besatzung	3 Mann
Fangeräte	2 Krabben-netze, Länge 9m Breite bei den Netzbügeln 9m
Fanggebiete	Fahrwasser um Römö und der Westküste Norddeutschlands
Fang	Krabben
Länge Models	55cm
Breite Model	16cm
Höhe Masten	43,5cm
Skala	1 : 30

Hier wird ein Beispiel, wie man den Kiel auf einer Helling aufbaut. Als Helling nimmt man ein ebenes Brett, das nicht im Baukasten enthalten ist. Als material sollten Sie Tischlerplatte verwenden, die als Zuschnitt in gewünschter Grösse in den meisten Tischlereien zu haben ist.

Der Kiel wird senkrecht und rechtwinklig zwischen 2 Hilfeleisten auf die Helling gestellt.

Die Spanten müssen vollkommen senkrecht und rechtwinklig auf dem Kiel stehen. Sie werden einer nach dem anderen verleimt. Man lässt den Winkel am Spant stehen, bis der Leim vollkommen trocken ist. Jetzt werden die Zwischenstücke angepasst. Sie dürfen nicht zu stramm stizen. Dann werden sie festgeleimt. Danach verleimt man die Mastfüsse und die anderen Teile, die auf der Zeichnung angegeben sind.

Die Leisten für die Zwischenstücke werden der Zeichnung entsprechend gekürzt und in den Einschnitten zwischen den Spanten und Querbalken verleimt.
Aus der Zeichnung geht hervor, über wieviel Spanten die Leisten gehen.

Bevor man mit der Beplankung beginnt ist es wichtig, die Kanten aller Spanten der Form des Rumpfes entsprechend abzuschleifen. Man schleift sie schräg ab von mittschiffs zum Vorsteven und danach achtern. Man kontrolliert mit einer Leiste - 3 Spanten auf einmal. Die Leiste soll natürlich auf den Aussenkanten der Spanten liegen. Die Hilfsstücke werden am Vorsteven als Anlage für die Beplankung verleimt. Man beginnt mit der Beplankung von oben nach unten, vom Hilfsstück im Vorsteven bis zu den Hilfsstücken am Achtersteven. Es ist wichtig, dass alle Teile abwechselnd, ein Teil auf der einen Seite des Rumpfes und danach die entsprechend Leiste auf der anderen Seite des Rumpfes festgenagelt und verleimt wird. Tut man nicht, besteht die Gefahr, dass der Rumpf schief wird. Leimen Sie auch die Kanten der Leisten gegeneinander. Die Beplankung wird der Form der Hilfsleisten an Vorsteven

angepasst, wie aus der Zeichnung hervorgeht. Ein Leiste soll natürlich am Rumpf liegen. Sie darf nicht mit 'Gewalt', an den Platz gezwängt werden. Man legt die Leisten mittschiffs lose an einen Spant und biegt sie gegen den Steven (und danach nach achtern). Dort, wo die Leiste auf der soeben befestigten zu liegen kommt (z. Zeichnung), macht man einen Strich und das überflüssige Stück der befestigten Leiste wird abgeschnitten. Nun kann man die Leiste ohne Druck befestigen. Man setzt auf diese Weise fort, bis man mit der Beplankung fertig ist.

Die übrigen Teile wie Decksleisten, Ruder u.a. werden der Zeichnung entsprechend angebracht. Die Helling wird der Zeichnung entsprechend aus Leisten angefertigt. Dann wird der Rumpf sauber abgeschliffen und gestrichen.

Die zeichnung zeigen das Zusammenbauen der verschiedenen Aufbauten an Deck wie Kajüte, Oberlicht u.a. die mit den verschiedenen beschlagteile versehen werden.

Diese Blatter zeigen die Einzelheiten und die bearbeitung der cerschiedenen Masten. Wenn die Masten angefertigt sind, werden sie gestrichen und mit den entsprechenden Beslagteilen versehen.

Die Masten werden nach der Hauptzeichnung mit der richtigen Neigung zum Rumpf angebracht. Sie werden mit dem stehenden Gut (Stagen, Wanten u.ä. aus Takelgarn) befestigt. Dieser Teil der Takelgarn ist nummeriert und durch ein 'R' gekennzeichnet, damit Sie sehen können, wo jedes einzelne Teile am Rumpf befestigt wird.

Schneiden Sie die einzelnen Netzteile aus den Netz aus wie aus der Zeichnung hervorgeht. Wenn die Teile zusammengenäht sind, wird das fertige Netz in den 4 Löchern der netzbügel angebracht.

F**DESCRIPTION DU BATEAU DE PECHE AUX CRABES 'CUX 87'**

Construction	1952 à Cuxhafen, Allemagne
Tonnage	49,97 tonnes, poids brut enregistré
Longueur totale	18,35m
Largeur	5,35m
Hauteur totale	9,9m
Moteur	Diesel 2 cylindres 200 CV
Vitesse	10-12 noeuds
Equipage	3 hommes
Attirail de pêche	2 filtes pour crabes, longueur 9m largeur 9m
Aire de pêche	Autour de l'île danoise Römö et surla côte quest de L'Allemagne
Prise	Crabes
Longueur de modèle	55cm
Largeur du modèle	16cm
Hauteur	43,5cm
Echelle	1/30e

Nous montrons ici un exemple indiquant comment construire la quille sur le support. Le support n'est pas livré dans le kit, choisir un bâti en bois épais et plat. Placer la quille verticalement entre 2 guides sur le support. Les couples doivent être positionnés perpendiculairement au support et à la quille. Les coller un par un. Les maintenir en position jusqu'au séchage complet.

Ajuster sans forcer les pièces intermédiaires et les coller.

Coller les pieds de mats et les autres pièces indiquées sur le schéma.

Couper à dimension les baquettes pour la partie centrale (voir dessin) et les coller dans les encoches des couples. Le dessin montre combien de couples doivent être recouverts par les baquettes.

Avant de commencer le placage du bordé, poncer la tranche des couples à l'avant et à l'arrière afin de suivre la forme de la coque. Contrôler avec une baquette sur 3 couples à la fois. La baquette doit s'ajuster sur la tranche des couples. Coller les pièces de support à l'avant comme base pour le placage. Commencer le placage de haut en bas depuis les pièces de support avant jusqu'aux pièces de support arrière. Il est important de clouer et coller les pièces et les baquettes alternativement du cote gauche et du côté droit de la coque, sinon celle ci pourrait être gauchie. Coller aussi les bords des baquettes côte à côte. Découper le placage à la forme des baquettes de support a l'étrave comme indique sur le dessin. Quand on a posé 4 ou 5 listeaux, il faut rattraper la différence de longueur entre le miliau de la coque et les extrémités en effilant les listeaux à leurs extrémités. Pour cala, les poser sur la coque et tracer la quantité de matière à enlever sur chaque listeau. Continuer de cette manière jusqu'a ce que le placage soit terminé.

Fixer les autres pièces telles que ponts, rambardes, gouvernail, etc. comme indiqué sur le dessin. Le breceau est réalisé avec des baquettes, suivant le dessin.

Maintenant vous pouvez de nouveau poncer la coque et la peindre.

Ces dessins montrent comment assemble les différents pièces sur le pont, telles que cabine, claire-voie etc. montées avec l'accastillage correspondant.

Ces pages montrent les détails des mats et comment les finir.

Quand les mats sont assemblés, les peindre et monter les accessoires.

Fixer les mats dans la coque comme indiqué sur le dessin principal, avec l'incidence correcte. Les mats sont fixés avec le gréement dormant (était, haubans etc avec du fil de gréement).

Cette partie du gréement est numérote et marquée d'un 'R'; de cette facon, vous pouvez voir où fixer chaque partie sur la coque.

Découper les pièces du filet comme indiqué sur le ceoquis. Lorsque les pièces sont vousues ensemble, monter le filet dans les 4 trous des arceaux du filet.



GEGEVENS VAN DE KRABBENKOTTER 'CUX 87'

Bouwjaar	1952 te Cuxhafen, Duitsland
Tonnage	49,97 BRT
Totale lengte	18,35m
Breedte	5,35m
Masthoogte	9,9m
Motor	2-cylinder diesel 200 PK
Snelheid	10-12 knopen met motor
Bemanning	3 koppen
Vistuig	2 krabbennetten, lengte 9m breedte bij de beugels 9m
Visgronden	Bij het Deense eiland Römö en de westkust van Duitsland
Vangst	Krabben
Lengte model	55cm
Breedte model	16cm
Hoogte	43,5cm
Schaal	1 : 30

Hier ziet men hoe de romp op een plank (niet in de doos aanwezig) bebouwd wordt. zet de kiel vertikaal geklemd tussen twee op de plank gespijkerde strips. De gleuven eventueel wat uitvijen of opvullen met strookjes papier. Breng de tussenstukken aan, deze moeten gemakkelijk in de gleuven vallen. Controleer of alls haaks staat en lijm stanten en tussenstukken vast. Breng de mastvoeten en de overige delen aan en lijm ze vast.

Breng de dekbalken op maat en lijm zi in de gleuven tussen de spanten en dwarsbalken. Op de tekening ziet U over hoeveel spanten ze gaan. Snij de dekken uit de voorgedrukte platen, het is noodzakelijk dat ze buiten de gestippelde lijnen uitgesneden worden, daar het hout gekrompen kan zijn.

Voordat men de huidstrips aanbrengt, dient men de spanten in het verloop van de romp af te schuinen. Doe dit van het midden uit naar de vooren achtersteven. Controleer de afschuining met behulp van een huidstrip over 3 spanten tegelijk. Het afschuinen dient goed te gebeuren, daar men anders knikken in de romp krijgt die er niet meer uitgeschuurd kunnen worden. Begin de beplanking ter hoogte van het dek. De strips lopen van de hulpstukken aan de voorsteven tot die aan de achtersteven. men dient de stips om en om aan te brengen, dus eerst 1 strip links, dan 1 rechts, dan weer 1 links enz, doet men dit niet dan trekt de romp sloop door een teveel aan spanning aaneen kant. Schuin de strips aan de voorsteven af in het verloop van het hulpstuk - zie tekening.

De strips komen in hun natuurlijke verloop op de romp d.w.s. ze moeten niet op hun plaats gedwongen worden. Zet een strip met een speld vast op het middelste spant en buig hem voor en achter tegen de spanten aan. Daar waar hij de eerder aangebracht strip overlapt tekent U dit af met een potloop en verwijdert het afgetekende gedeelte. Op deze manier wordt de gehele romp dichtgemaakt.

Spuigaten uitsnijden - zie tekening voor plaatsen. De overige delen als dekplanken, railing, roer enz. als op tekening aanbrengen.

Standaard maken volgens tekening. Romp geheel glad schuren, verticale strips aanbrengen als op pag. 7, dan romp gronden en aflakken.

Op deze tekeningen wordt de bouw aangegeven van de verschillende constructies op het deck zoals stuurhut, bovenlicht enz. Deze delen met hun beslag maken, schilderen en aanbrengen.

Deze tekening tonen de samenstelling van demasten met hun beslag. Alle delen samenstellen, schilderen, blokken aanbrengen en de masten op het dek plaatsen, zie de hooftekening voor de hoek waaronder ze geplaatst moeten worden.

De masten worden gesteund door het zg. 'staande tuig' (stagen en wanten van takelgarn). Dit gedeelte van de tuigage is gemerkt met 'R'.

Knip de netten uit volgens tekening. Als de stukken aan elkaar genaaid zijn, worden de netten in de 4 gaten van de beugels bevestigd.

E**KRABBENKUTTER 'CUX 87'**

Construido	En 1952 en Cuxhafen, Alemania
Toneladas	Tonelaje bruto 49,97
Eslora total	18,35m
Ancho total	5,35m
Altura de palo	9,9m
Motor	2 cilindros Diesel, 200CV
Velocidad	De 10 a 12 nudos
Tripulación	3 personas
Útiles de Captura	2 coladores de camarones, longitud 9m, ancho medido en las perchas de la red 9m.
Zona de captura	Las aguas alrededor de la isla Rømø y la costa oeste de Alemania del norte.
Captura	Camarones
Largo modelo	55cm
Ancho modelo	16cm
Altura del palo	43,5cm
Relación	1:30

En esta ilustración puede ver la manera más fácil de levantar la quilla en una grada. Utilizar como grada una placa de maderas (no incluida en el juego de construcción).

Colocar la quilla verticalmente en la grada de manera que forme un ángulo entre 2 listas auxiliares.

Colocar las cuadernas de modo completamente perpendicular. Se montan una a una con cola. No tocar el ángulo a la cuaderna hasta que haya secado la cola.

Proceder a ajustar las piezas intermedias. Deben deslizarse fácilmente a su lugar después de lo cual se montan con cola.

Montar con cola los pies de palo y las otras partes mostradas en la ilustración.

Cortar los listones intermedios según el plano y montarlos con cola en el rebajo de la cuaderna y el curvotón. En el plano se puede ver el número de cuadernas a cubrir con cada listón.

Antes de iniciar el montaje del forro, se debe esmerilar los cantos de las cuadernas para darlos forma del casco. Deben formar una inclinación empezando en la mitad del barco y trabajando hacia los dos extremos del barco. Mediante un listón se pueden controlar 3 cuadernas a la vez. El listón debe apoyar de forma natural sobre los extremos de las cuadernas.

Montar las piezas auxiliares y utilizarlas como apoyo para el forro. Montar el forro desde arriba hacia abajo hasta la quilla, empezando en la pieza auxiliar de la proa y terminando en la pieza auxiliar de la popa. Es de suma importancia que se monten las piezas una por una cambiando de un lado al otro lado del casco, porque en el casco de no cambiar de un lado a otro, el casco puede quedar torcido. También se debe aplicar cola en los brodes de las piezas.

Cortar las piezas de forro para dar forma de acuerdo con los listones auxiliares de la proa tal como va indicado en el plano. Un listón de forro debe apoyar de forma natural contra el casco sin que haga falta oprimirlo. Colocar los listones cuidadosamente en

el centro del barco y encorvarlos hacia la proa (y luego hacia la roda trasera). Trazar una línea donde solapa la pieza justamente montada (ver el plano) y luego cortar la parte marcada. Continuar de esta manera hasta terminar con el forrado.

Colocar las demás piezas, que son listones para la cubierta y para la borda, el timón, etc., tal como va ilustrado en el plano. Construir la basada de listones que se adaptan y montan con cola tal como va indicado.

Luego se puede proceder al esmerilado fino y el pintado del casco.

En el plano se puede apreciar la construcción del camarote, la lumbrera, etc. en la cubierta, montados con sus respectivas guarniciones.

Aquí se pueden apreciar los detalles y la elaboración de cada uno de los palos. Una vez unidos, se puede proceder a la pintura de los palos y luego al montaje mediante las respectivas guarniciones. Colocar los palos en el casco tal como va indicado en el plano principal, dándoles la inclinación apropiada. Fijar los palos con la maniobra (estay, obenque, etc. de hilo de aparejo).

Esta parte del aparejo queda numerada y marcada con una 'R', así que se puede ver la posición de montaje en el casco de cada uno.

Cortar las diversas piezas de la red tal como va indicado en el plano. Una vez unidas las piezas se monta la red terminada en los cuatro agujeros de las perchas.



KRABBENKUTTER 'CUX 87'

Anno di costruzione	1952 a Cuxhafen; Germania
Stazza	49,97 tonnellate
Lunghezza complessiva	18,35 m
Larghezza	5,35 m
Altezza dell'albero boma	9,9 m
Motore	Diesel a due cilindri; 200 PS
Velocità di crociera	10-12 nodi
Equipaggio	3 persone
Attrezzatura per la pesca	2 reti per granchi, lunghezza 9 m larghezza alle staffe 9 m
Zona di pesca	Zone costiere nei pressi di Römö e costa occidentale della Germania del Nord
Pesca	Granchi
Lunghezza del modello	55 cm
Larghezza del modello	16 cm
Altezza albero	43,5 cm
Scala	1:30

Questo disegno aiuta quando si tratta di cominciare il montaggio della chiglia, che viene collocata a tal scopo su uno scalo provvisorio; per lo scalo serve un asse di legno, che non è tuttavia contenuta nella scatola di montaggio. Come materiale è consigliabile del truciolare, reperibile in ogni misura nei negozi fai-da-te. Inserire la chiglia perpendicolarmente e ad angolo retto rispetto a due listelli ausiliari. Incollare le ordinate una dopo l'altra, lasciando però che il pezzo ausiliare sorregga l'ordinata finché la colla non sarà perfettamente asciutta. A questo punto s'adattano i pezzi intermedi, che non devono però essere inseriti con troppa tensione. Una volta adattati, questi pezzi vanno incollati. Successivamente si incollano i piedi degli alberi nonché tutti i pezzi rimanenti riportati sul disegno.

I listelli per i pezzi intermedi si accorciano seguendo le istruzioni del disegno; poi si incollano negli incavi tra ordinate e travi trasversali. Il disegno informa circa quante ordinate sono da coprire con un listello.

Prima di iniziare i lavori con il fasciame, è opportuno levigare accuratamente gli spigoli di tutte le ordinate, tenendo presente la sagoma finale dello scafo. Iniziare questa operazione di smussaggio e levigatura partendo dal centro della nave, prima in direzione della ruota di prua e poi verso la poppa. Un listello dovrebbe coprire tre ordinate alla volta; naturalmente il listello deve poggiare sugli spigoli esterni delle ordinate. I listelli del fasciame vengono inseriti man mano, lavorando dall'alto in basso. Importante è che i vari listelli vengano incollati alternatamente da entrambi i lati dello scafo, onde evitare svergolature non desiderate dello stesso. Si consiglia anche di incollare gli spigoli dei listelli l'uno contro l'altro. Il fasciame si adatta alla ruota di prua in funzione della forma delle ordinate ausiliarie; per i particolari conviene confrontare con il disegno. In generale il listello dovrebbe poggiare "con naturalezza" sullo scafo, non va assolutamente incastrato con la forza. È opportuno procedere

seguendo questi consigli degli esperti: appoggiate i listelli al centro dello scafo contro un'ordinata; piegatelo poi prima verso prua e poi verso poppa. Nel punto in cui il listello poggia su quello previamente montato (vedi disegno) si fa una striscia; poi si asporta tagliando il pezzo che eccede. A questo punto il listello può essere incollato facilmente e senza l'impiego di forza. Se procedete in questo modo riuscirete presto ad ottenere buoni risultati

I restanti elementi come ad esempio i listelli per il ponte, il timone ecc. s'incollano allo scafo, seguendo attentamente le indicazioni del disegno; quindi si costruisce, sempre seguendo le istruzioni del disegno, lo scalo, servendosi di pezzi di listelli rimasti in eccedenza.

A questo punto, prima di procedere alla verniciatura, è necessario levigare accuratamente lo scafo.

Questi disegni mostrano il montaggio delle varie sovrastrutture sul ponte, come ad esempio cabina, osteriggi ecc., previamente dotate dei vari accessori.

Questi disegni Vi mostrano tutti i particolari necessari quando dovete lavorare gli alberi. Una volta preparati, gli alberi vengono verniciati e dotati poi dei rispettivi accessori.

Incollate gli alberi allo scafo, avendo cura di rispettare la corretta inclinazione. Agli alberi si fissano le varie manovre, le sartie ecc.

Questa parte che riguarda il montaggio del filo per le manovre è numerata ed è contrassegnata con la lettera "R": ciò Vi faciliterà nel trovare il punto giusto dove incollare ogni singolo elemento allo scafo.

P

KRABBENKUTTER 'CUX 87'

Construído em	Cuxhafen, Alemanha, em 1952
Tonelagem	49,97 toneladas brutas
Comprimento popa à proa	18,35 m
Maior largura	5,35 m
Altura do mastro	9,9 m
Motor	Diesel, 2 cilindros, 200 HP
Velocidade	10-12 nós
Tripulação	3 tripulantes
Apetrechos de pesca	2 redes de camarão, comprimento 9 m, ura nos ilhós da rede 9 m.
Área de pesca	As águas em volta da Ilha de Rømø e a Costa Ocidental da Alemanha do Norte
Captura	Camarões
Comprimento do modelo	55 cm
Largura do modelo	16 cm
Altura do mastro	43,5 cm
Escala de dimensões	1 : 30

Aqui, mostra-se um exemplo de como poderá mais facilmente erguer a quilha numa rampa de construção. Como rampa de construção, utiliza-se uma chapa de madeira que não está incluída no conjunto.

A quilha é colocada verticalmente e em ângulo reto entre as 2 tiras auxiliares na rampa de construção. Os elementos de armação devem estar completamente verticais e em ângulo. Devem ser colados e fixados um de cada vez. Deixe os elementos de armação ficarem em ângulo até a cola estar seca. Adaptar, agora, as peças intermediárias. Devem se encaixar facilmente, devendo, depois, ser coladas.

Colar, então, os pés dos mastros e as outras peças mostradas no desenho.

As tiras intermediárias deverão ser cortadas segundo o comprimento (ver desenho) e coladas no entalhe na armação e na viga intermediária.

O desenho mostra quantos elementos de armação as tiras devem cobrir.

Antes de se iniciar o revestimento, os cantos das armações devem ser lixadas para se encaixar no casco. São lixadas obliquamente do centro do barco à proa e à popa. Controlar com uma tira, 3 elementos de armação de cada vez. A tira deve repousar de modo natural nas extremidades dos elementos de armação. As peças auxiliares são coladas na proa, como base para o revestimento. O revestimento é iniciado de cima para baixo até a quilha, começando-se com a peça auxiliar da proa até as peças auxiliares da popa. É importante que as peças sejam pregadas e coladas alternadamente, um de cada vez de um lado e, depois, do outro lado do casco, senão o casco fica torto. Cole também os cantos das tiras um contra o outro. Os elementos de revestimento são cortados em forma de modo a encaixar com as vigas superiores, como mostrado no desenho. As tiras de revestimento devem repousar de modo natural sobre o casco e não podem ser forçadas em seu lugar. Coloque as tiras no centro do barco, soltas sobre um elemento de armação e dobre-as contra a proa (e depois contra a popa).

No local em que ficar em cima da tira que se acaba de colar (ver desenho), marca-se um risco e este pedaço é cortado. Continue assim até que esteja acabado o revestimento.

As outras peças como, por exemplo, as tiras do deck e da amurada, leme, etc., devem ser colocadas como mostrado no desenho.

O suporte do casco é elaborado de tiras que são adaptadas e coladas como mostrado. Depois, dá-se o toque final e pinta-se o casco.

Os desenhos mostram a construção da cabine, clarabóia, etc., no deck, montadas com as diferentes ferragens.

Mostra os detalhes e a elaboração de cada mastro. Quando os mastros estiverem montados, deverão ser pintados e munidos com as respectivas ferragens. Os mastros são colocados no casco como mostrado no desenho principal, com o grau de inclinação correto. São fixados com os apetrechos montados em pé (estai, ovém, etc. de linha de cordame). Esta parte do aparelhamento é numerada e caracterizada com um "R", de modo que se possa ver onde cada parte deve ser fixada no casco.

Fig. 1

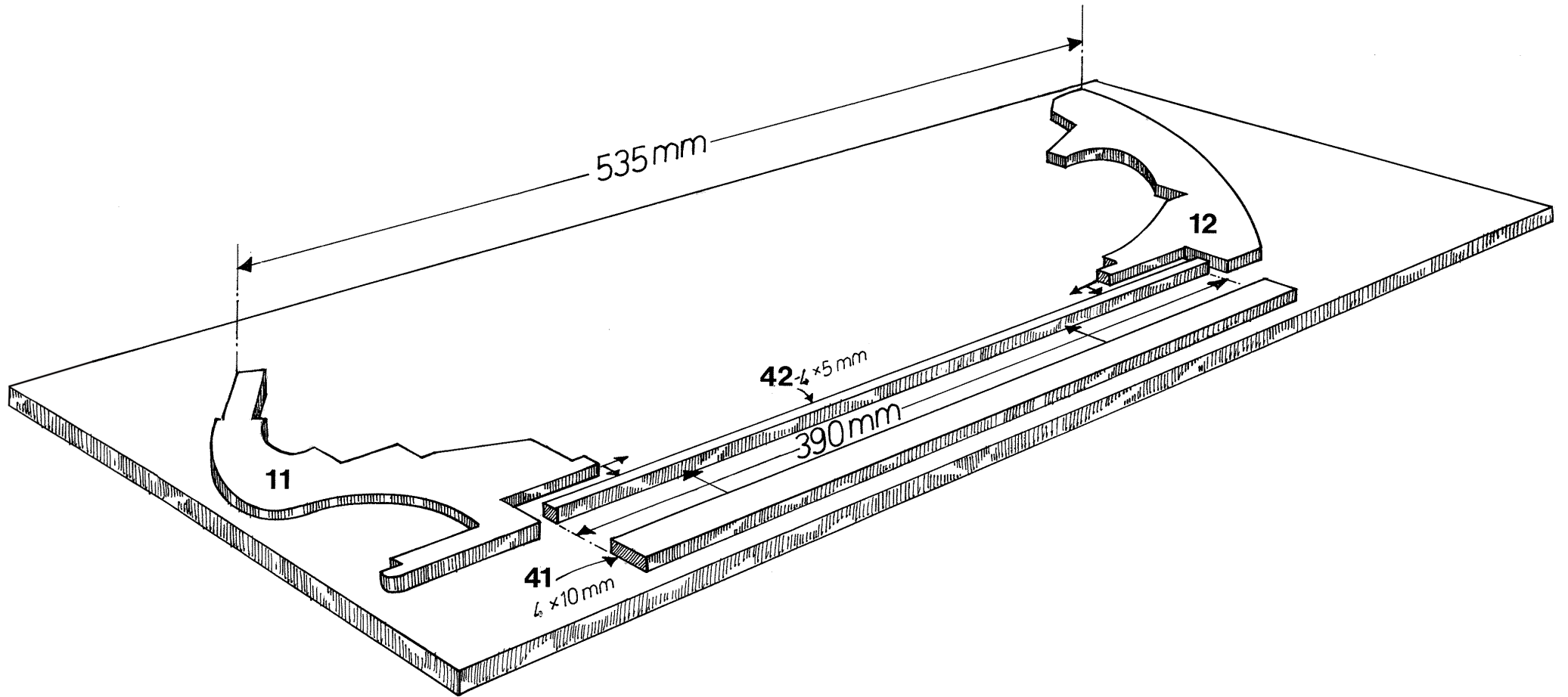


Fig. 2

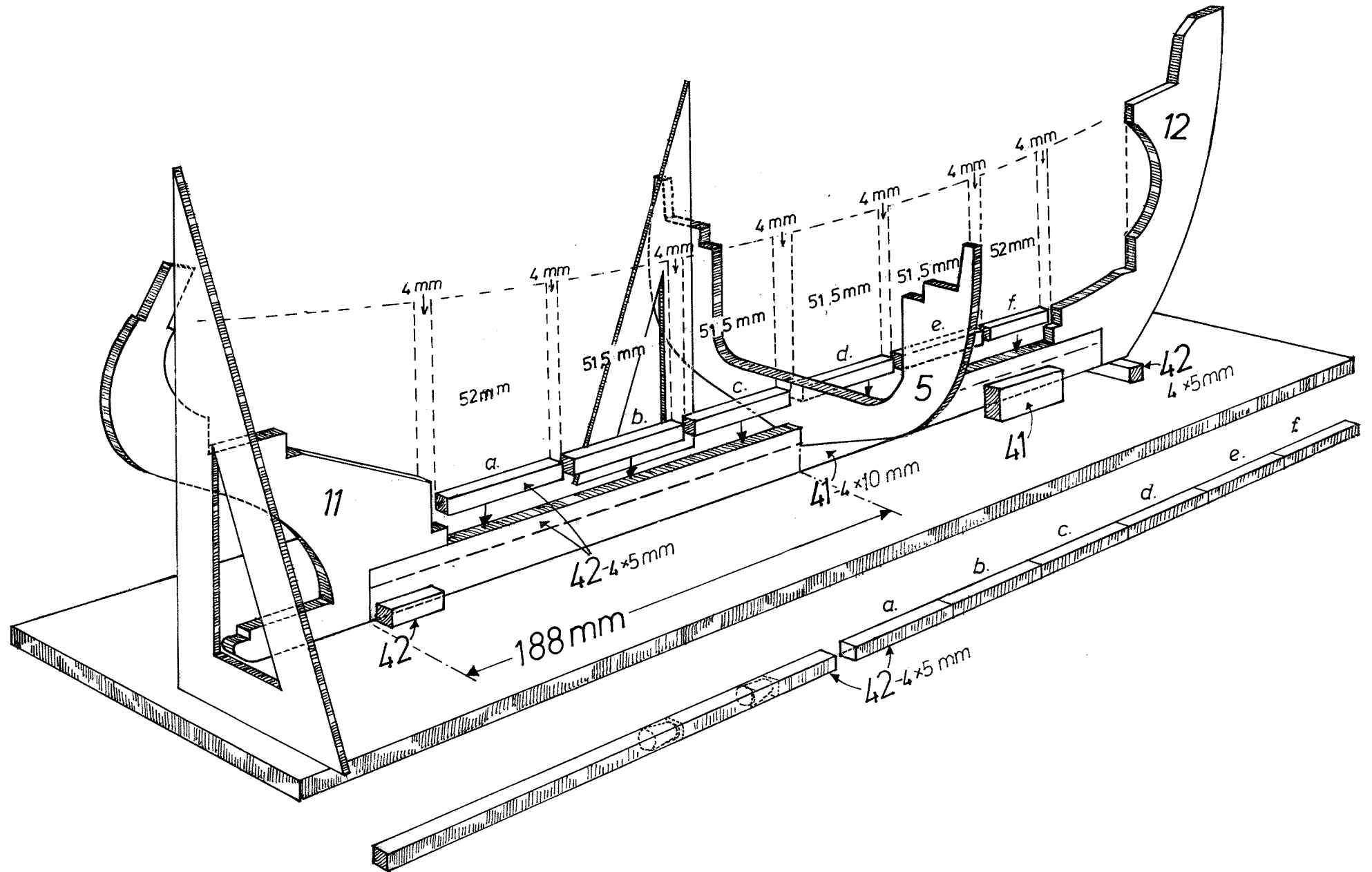


Fig. 3

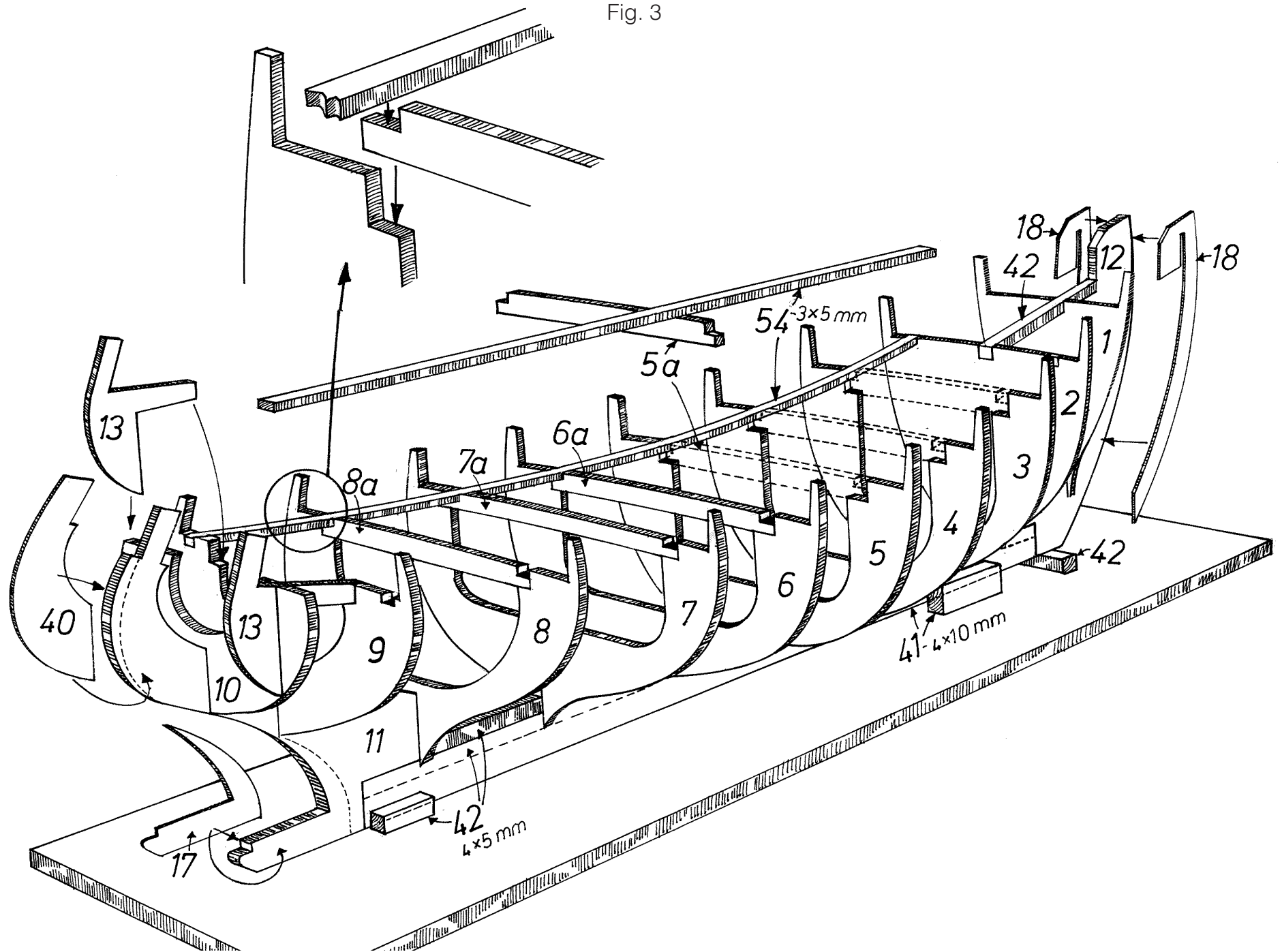


Fig. 4

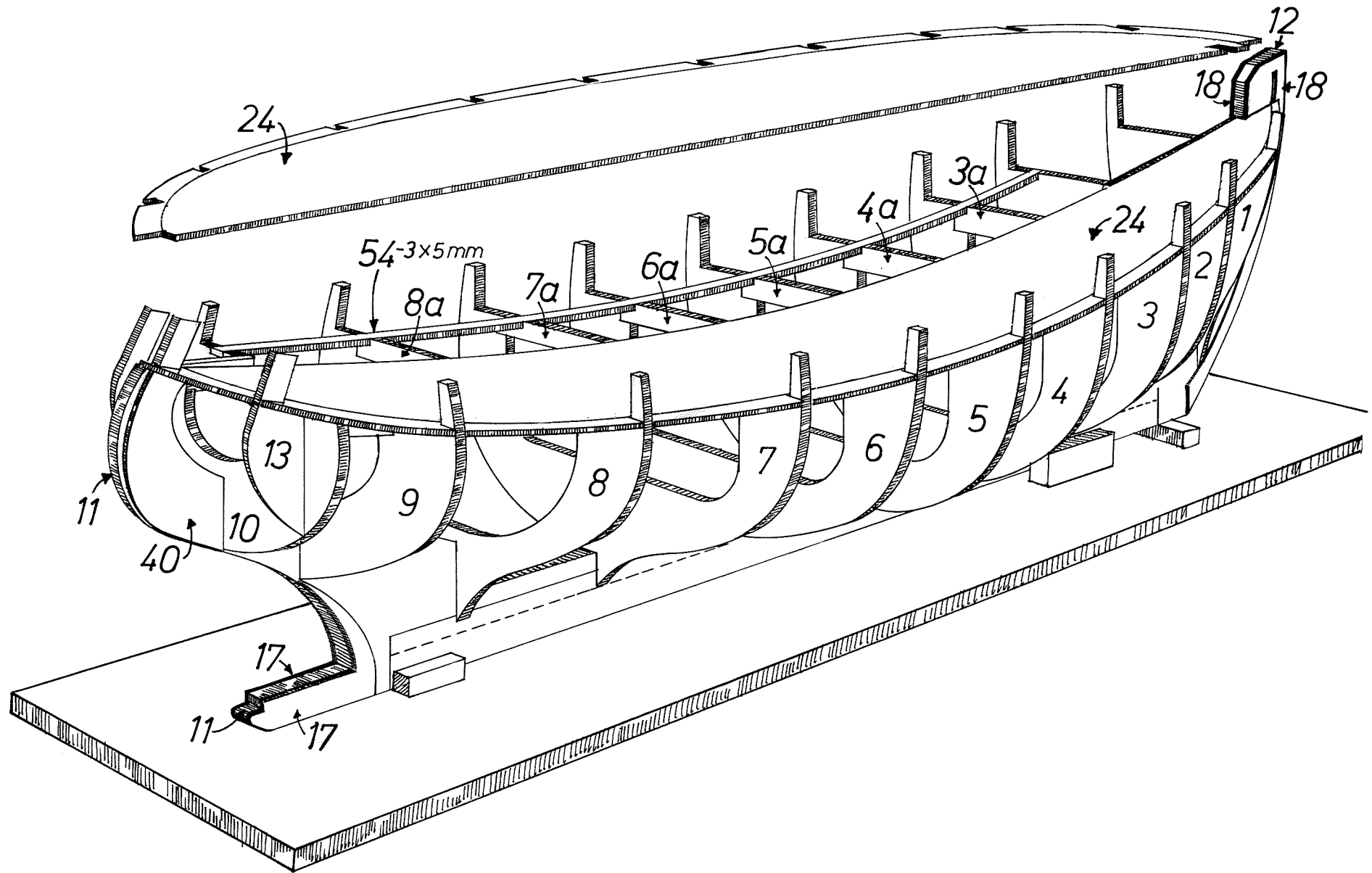


Fig. 5

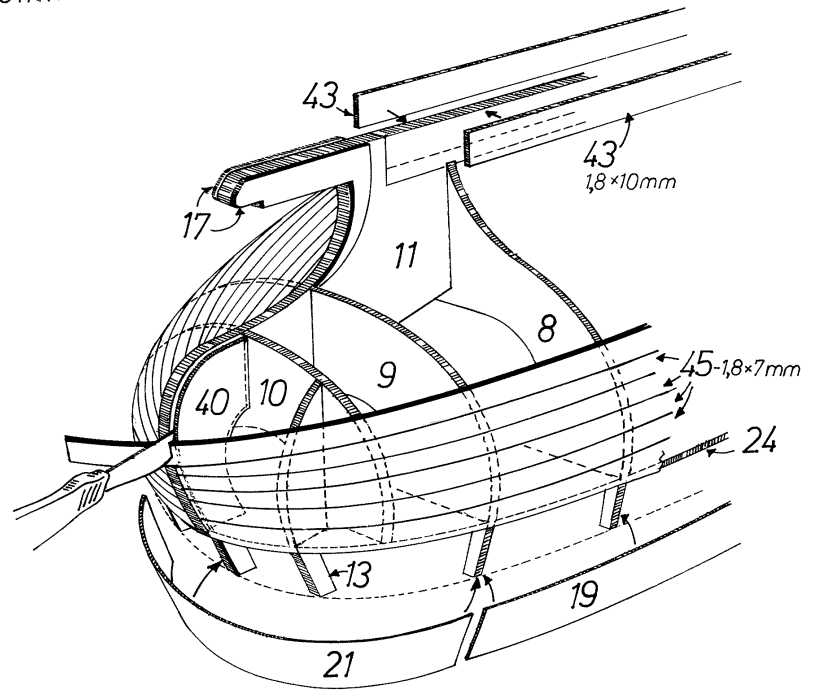
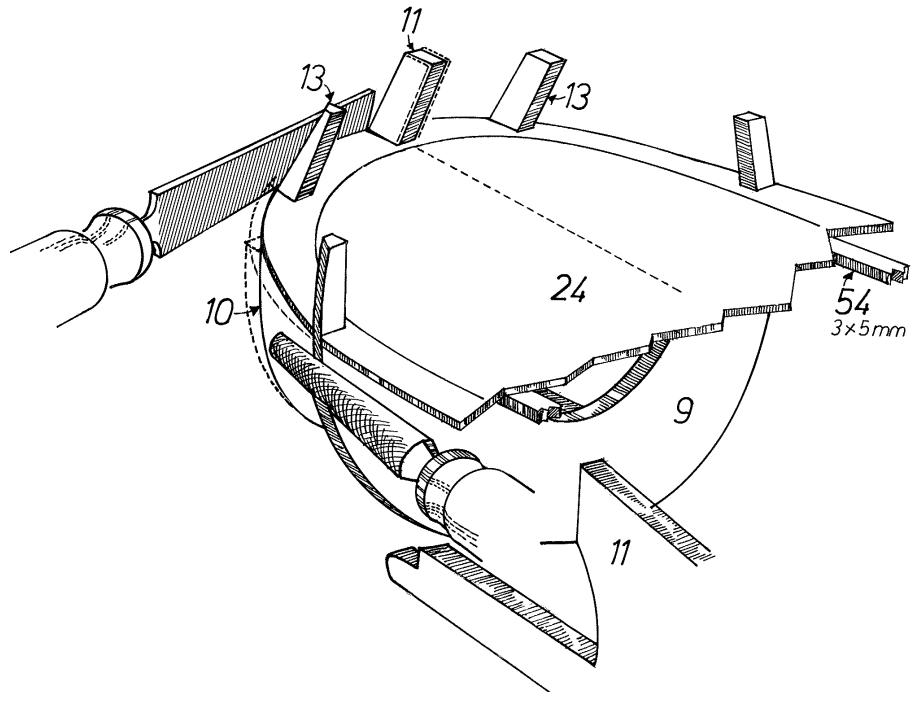
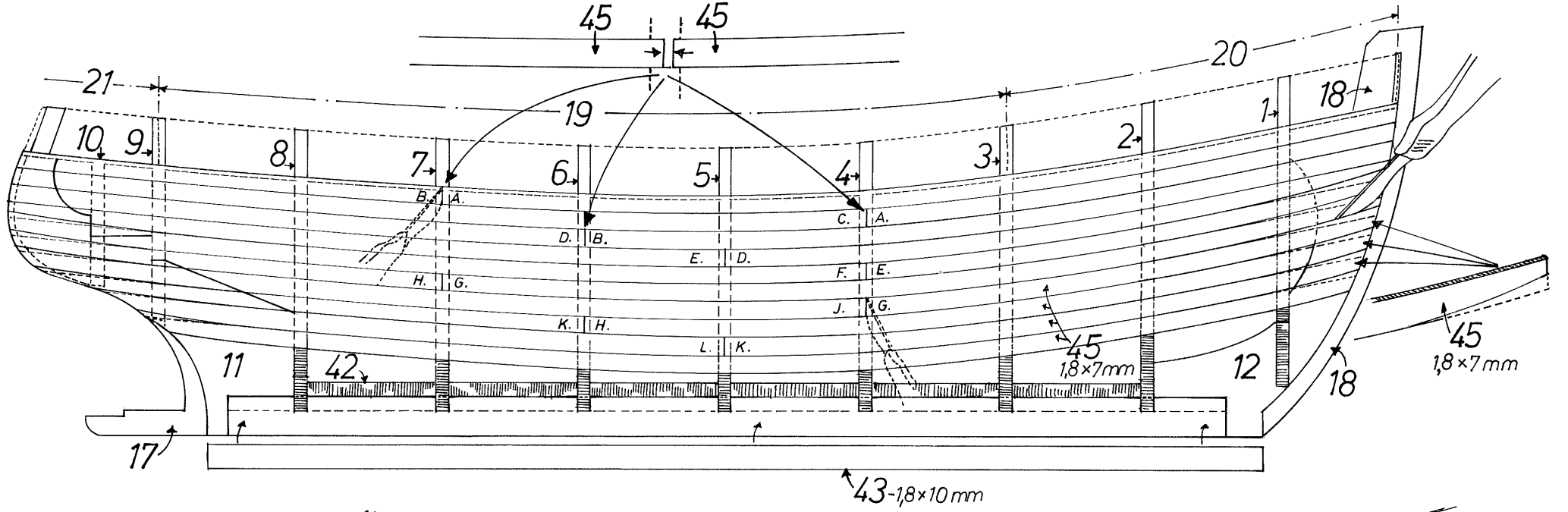
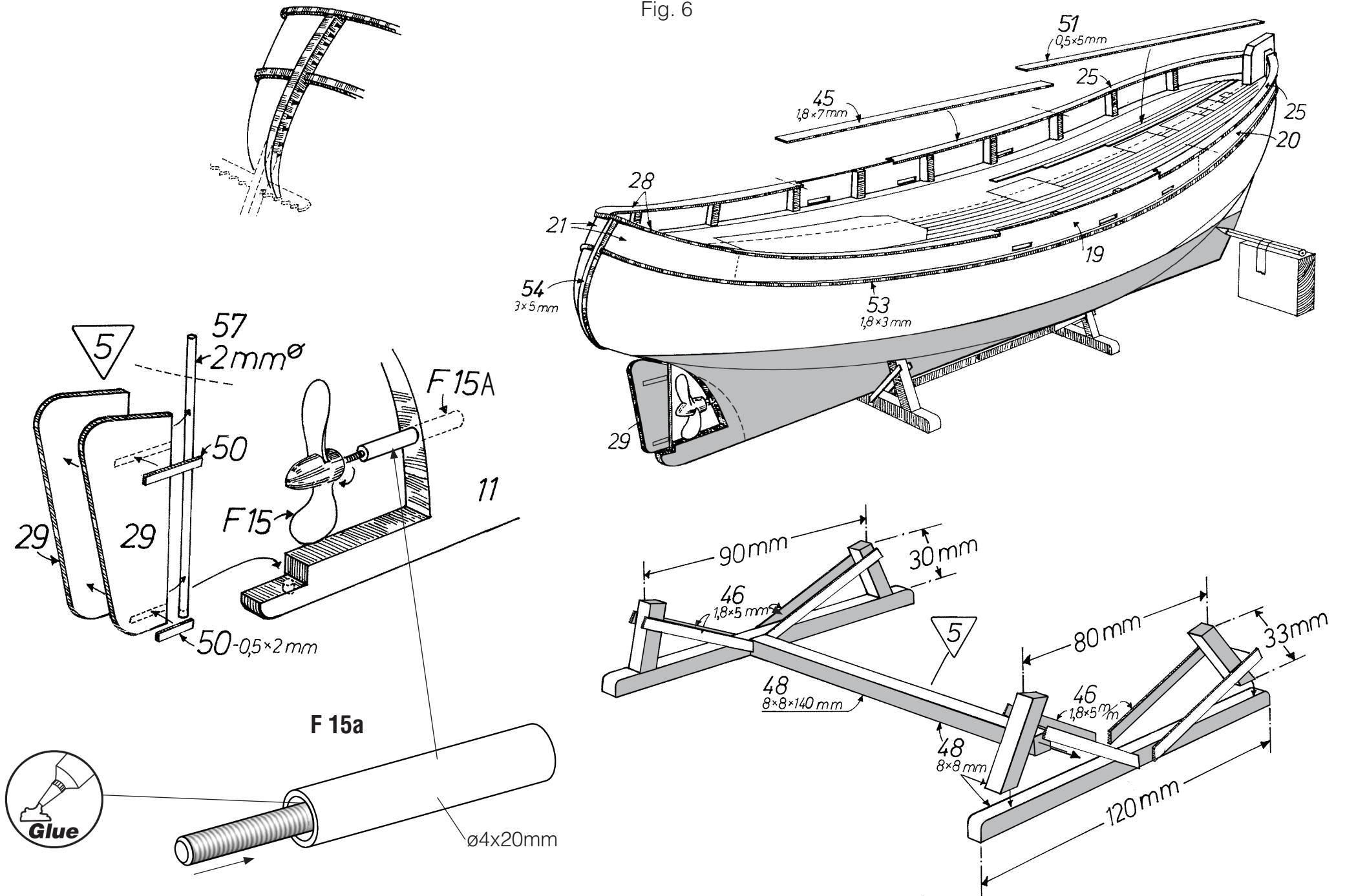


Fig. 6



F 6

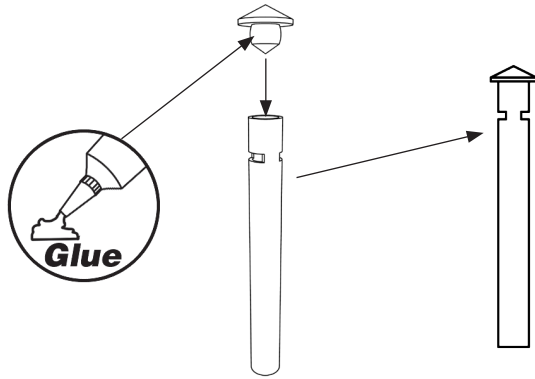
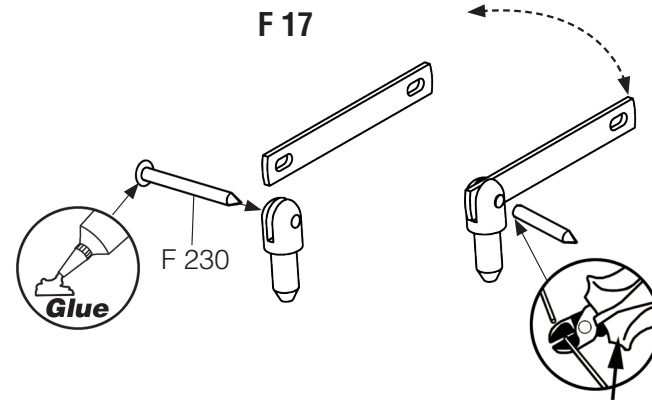
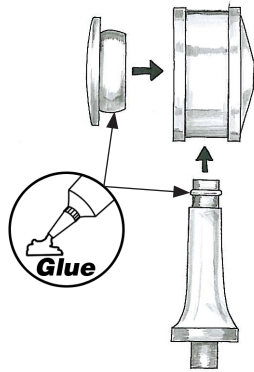


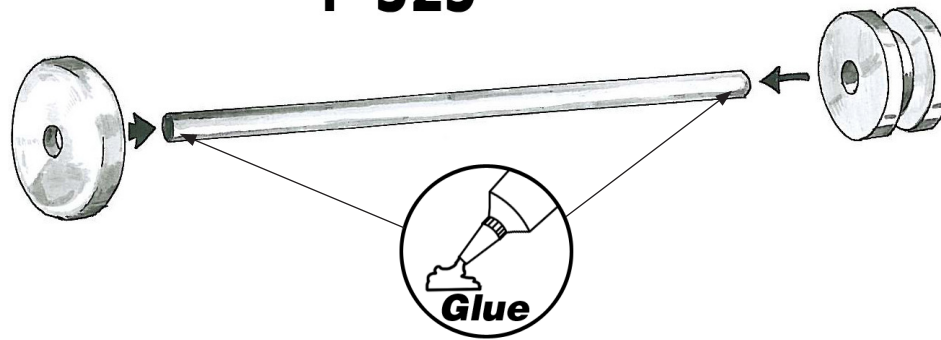
Fig. 7



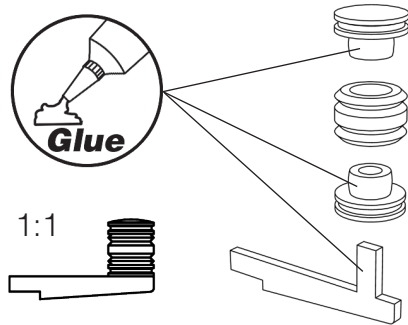
F 141



F-325



F 459



F 461

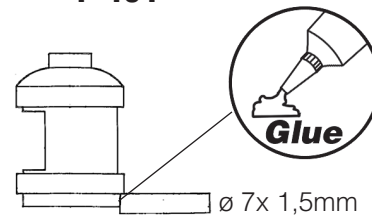


Fig. 8

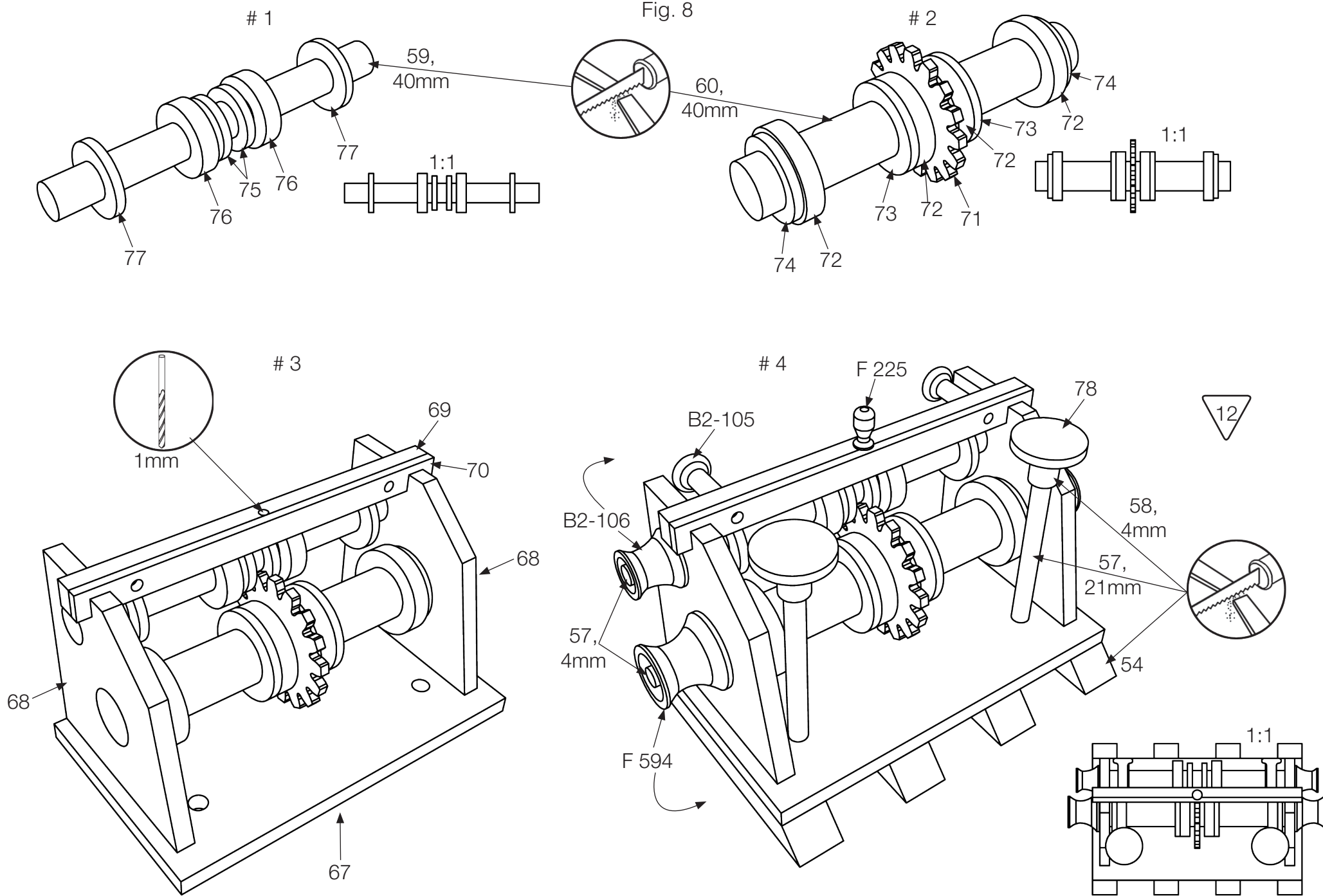


Fig. 9

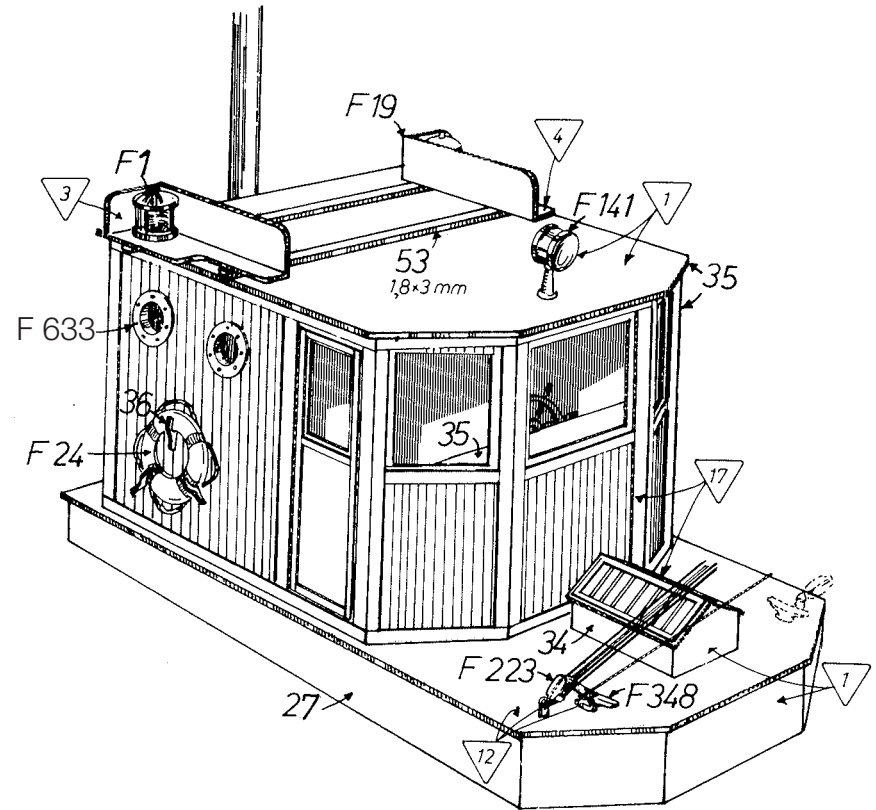
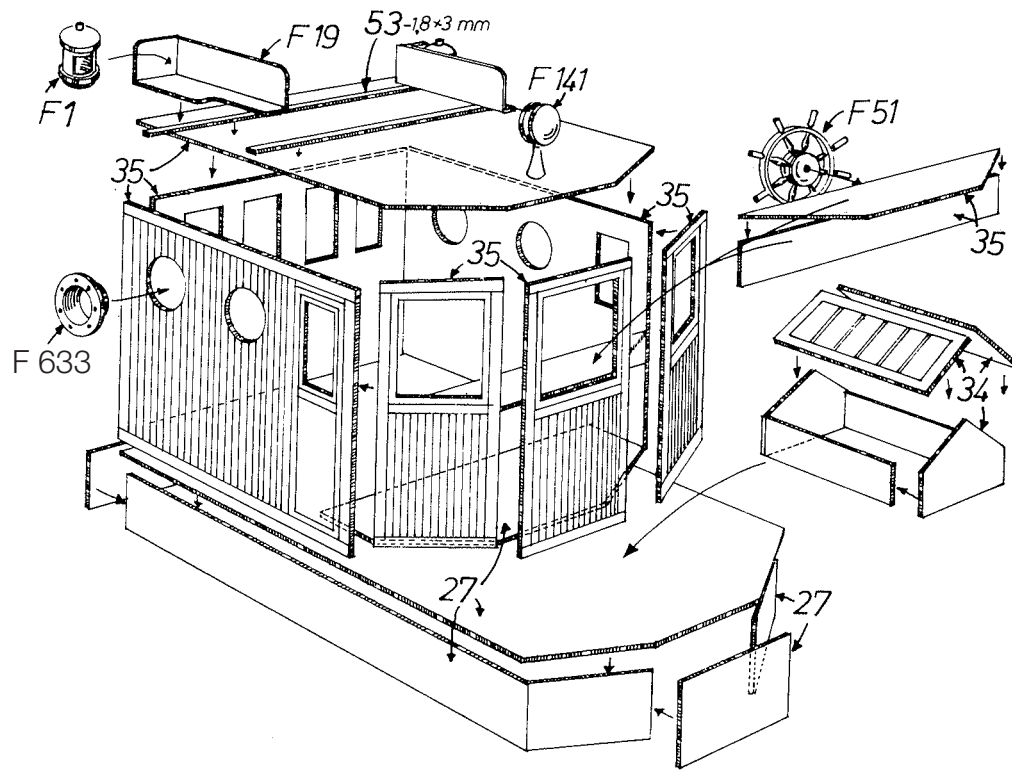


Fig. 10

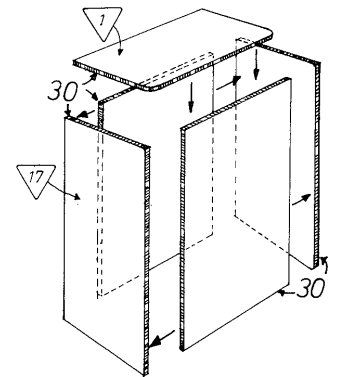
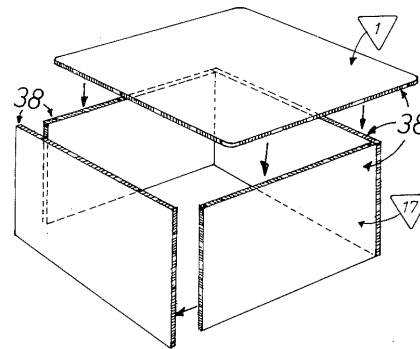
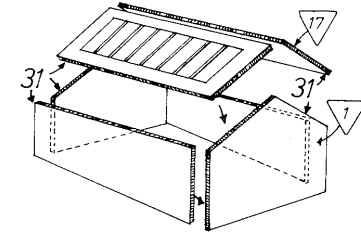
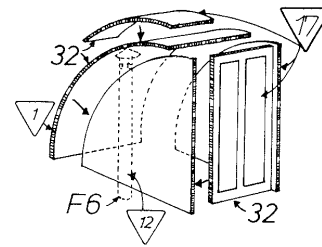
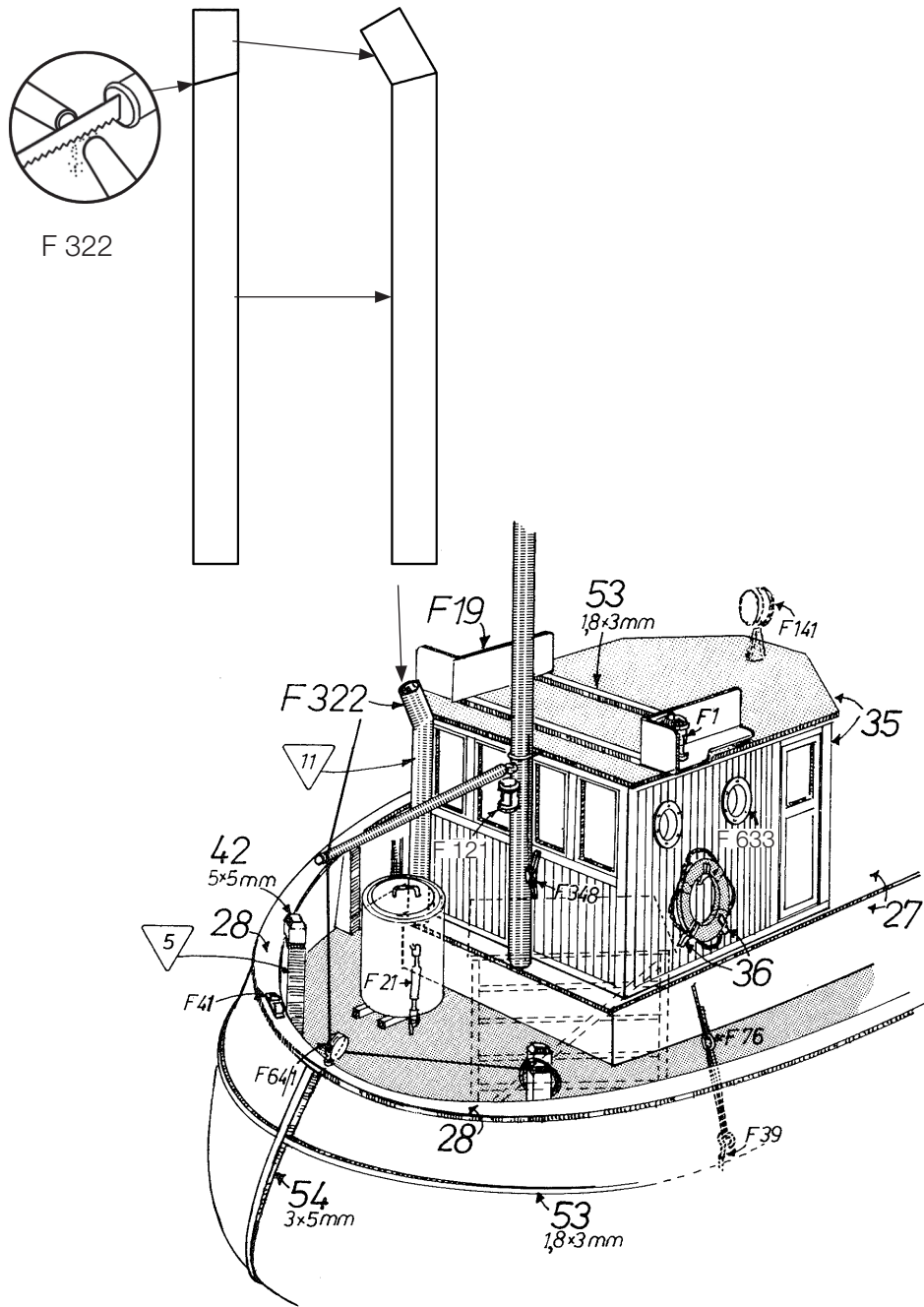


Fig. 11

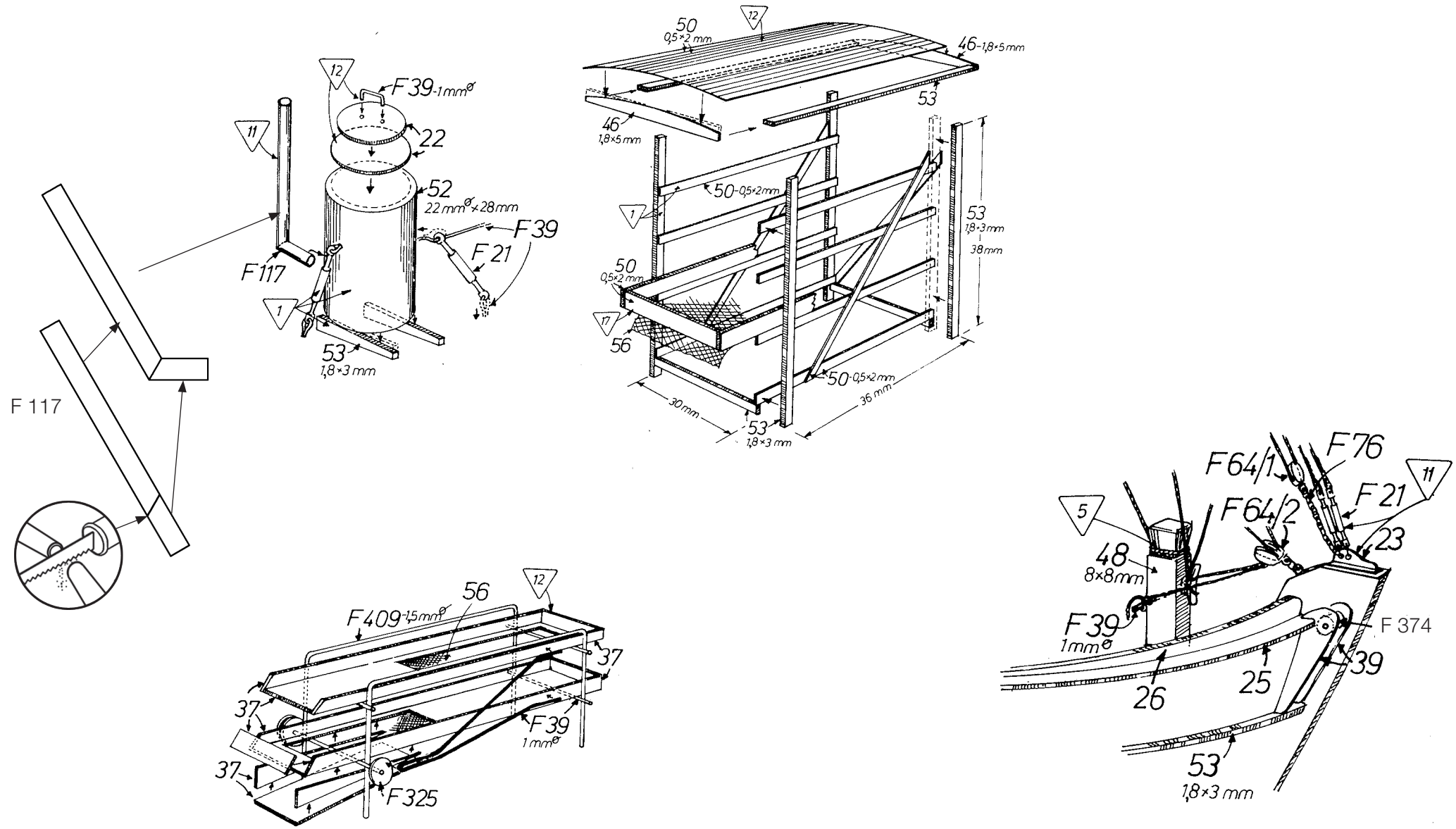


Fig. 12

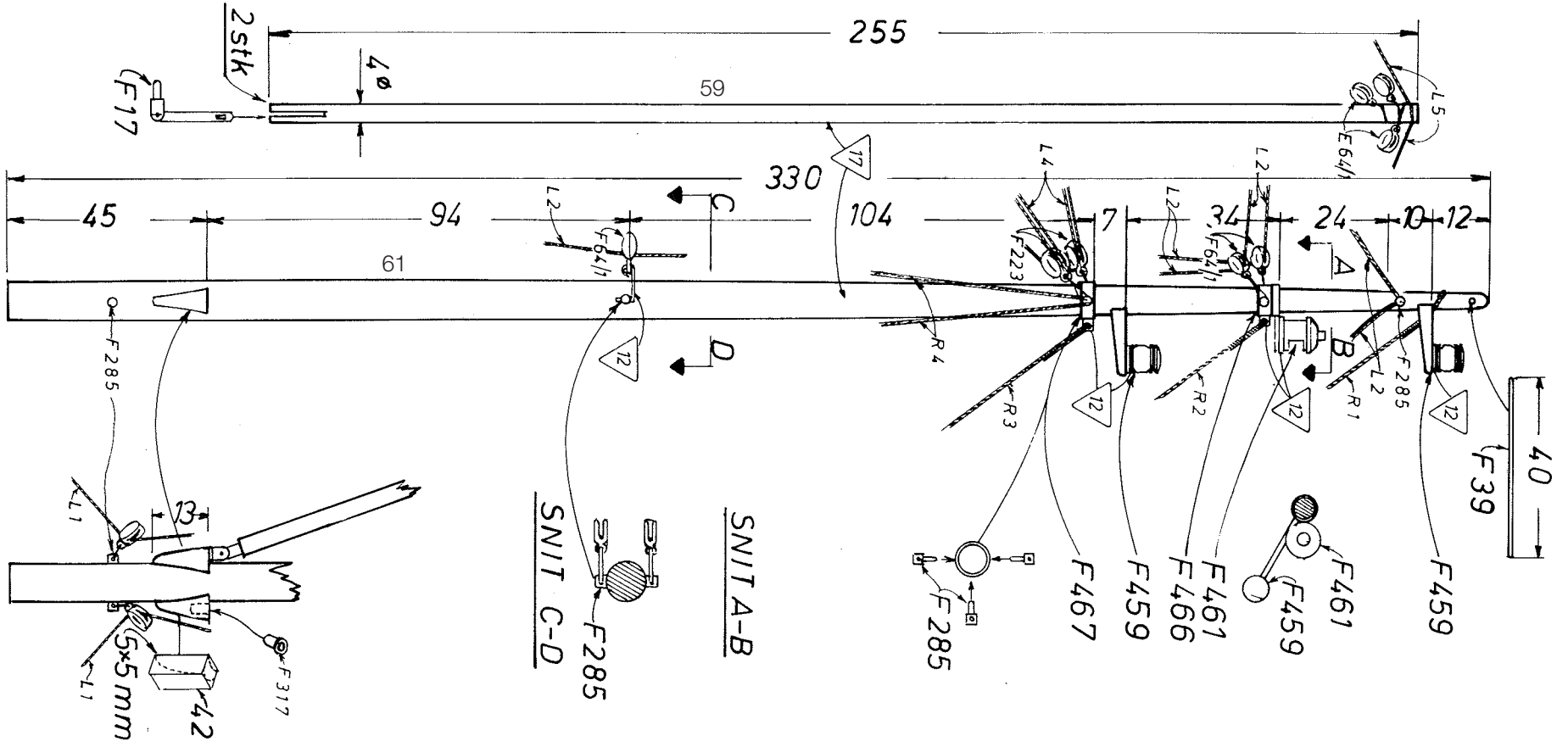


Fig. 13

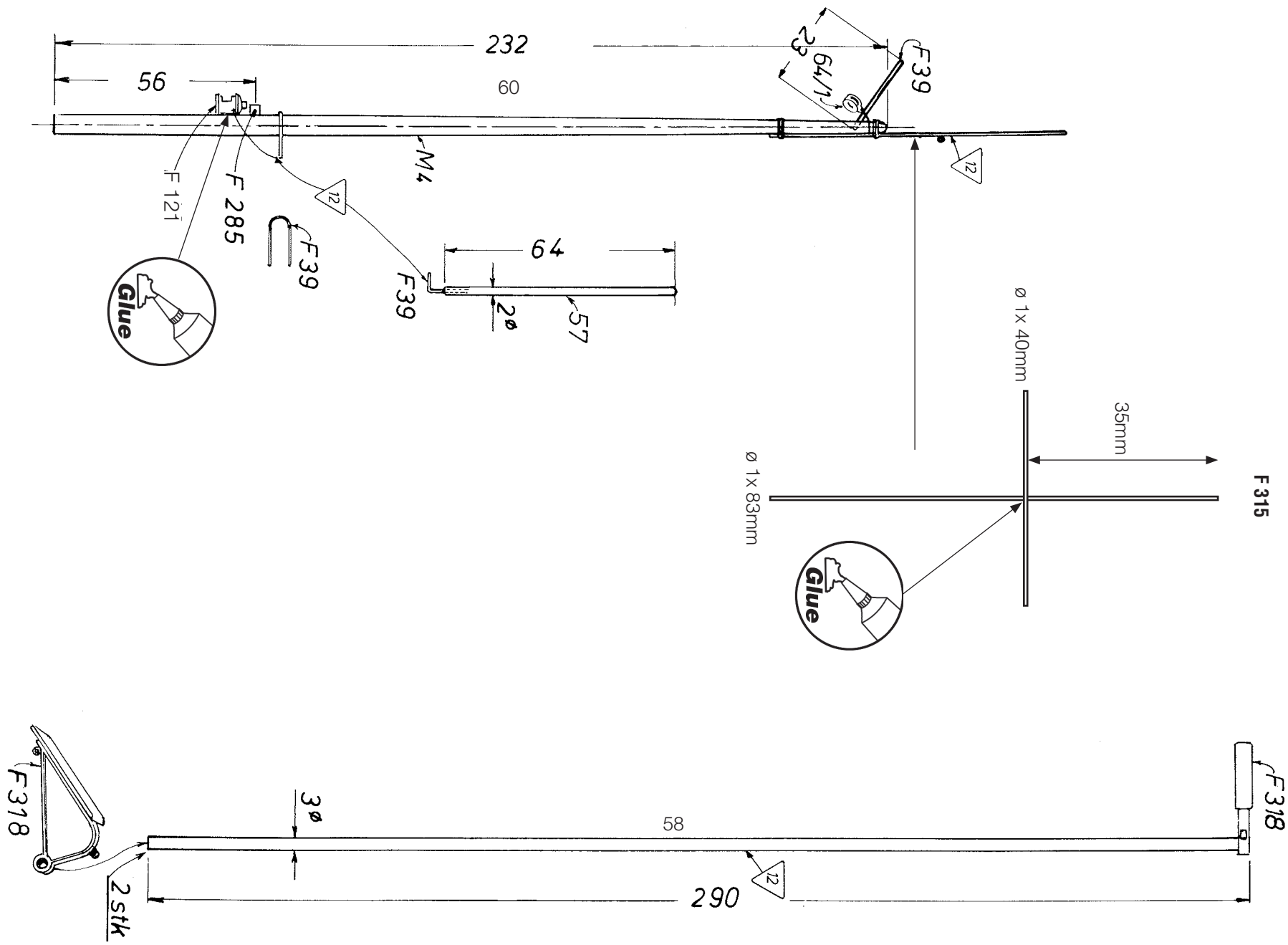


Fig. 14

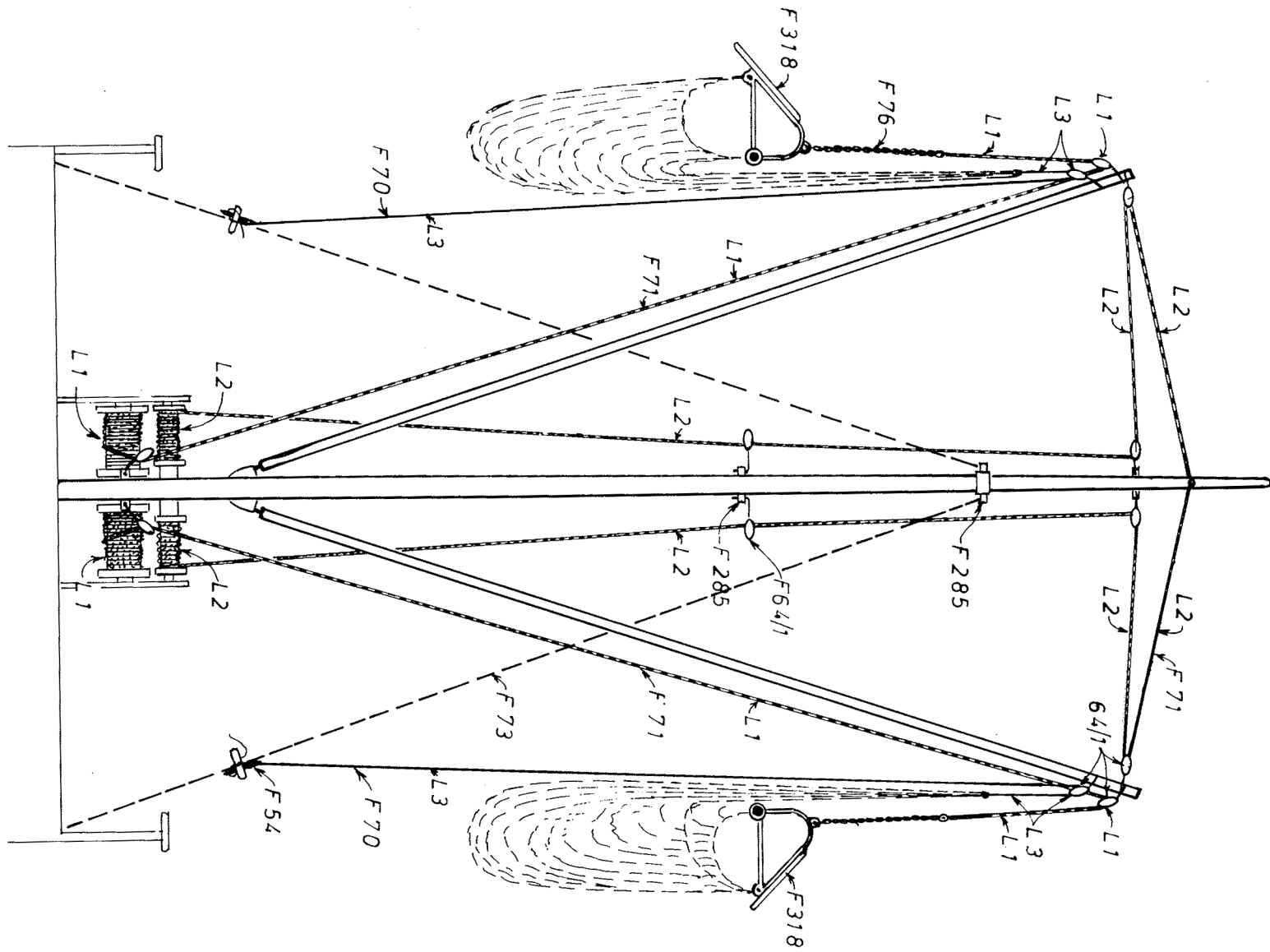
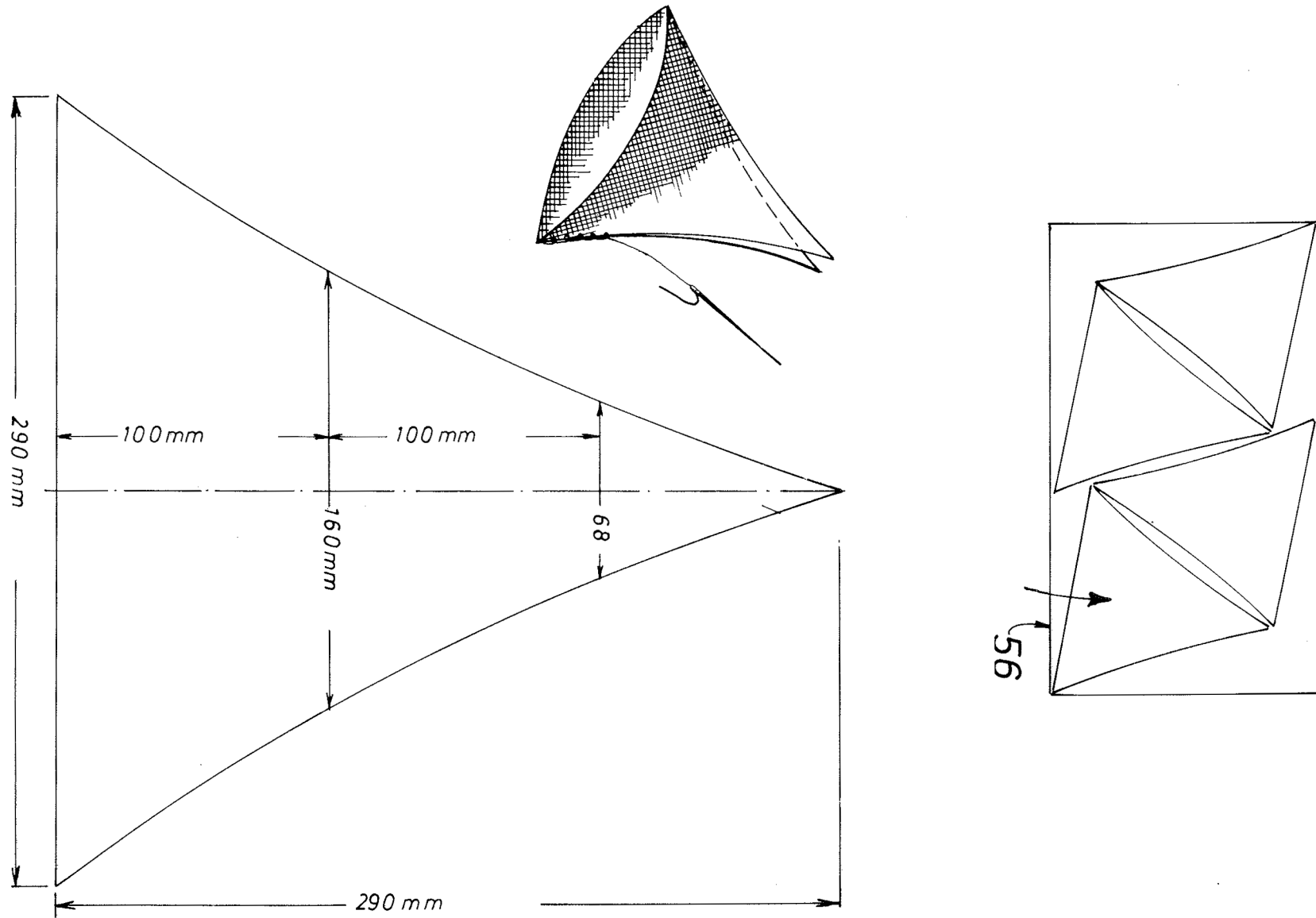



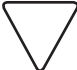






Fig. 15







Symboler  = Rigningsnummer
 = Farvenummer


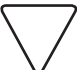
Symbols  = Rigging No.
 = Colour No.


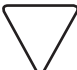
Zeichen  = Takel Nr.
 = Farben Nr.

Symboles  = Greement no.
 = Couleur no.

Symbolen  = Tuigage Nr.
 = Kleur Nr.

Símbolo  = Oparejo Nr.
 = Color Nr.

Segno  = Attrezzatura N°
 = Colore N°

Simbolos  = Cordame n°
 = Cõr n°

Til denne model er mahogni bejdse og farver med følgende numre nødvendige:
 For this model is mahogany stain and colours with the following numbers should be used:
 Für dieses Modell sind Mahagoni Beize und Farben mit den folgenden Nummern notwendig:
 Pour ce modèle, le mordant et les couleurs avec les numéros suivants doivent être employées:
 Voor dit model zijn kleuren met de volgende nummers nodig:
 Para est modelo se necesitan mordiente et colores con los siguientes números:
 Per questo modello occorrono inchiostro tinteggiatore "mogano" e colori con questi numeri:
 Pinte o modelo com tintura cõr Mogno e as cõres sugeridas da Billing Boats:

Billing 1 = White
 Billing 3 = Emerald
 Billing 4 = Orange
 Billing 4 + 10 = Orange + Matt Lemon
 Billing 5 = Tan
 Billing 11 = Black
 Billing 12 = Pale Gray
 Billing 17 = Clear Poly

Table contents for "Cux 87 Krabbenkutter" Art. No. 474

Pcs.	No.	Dimension	Material	DK	GB	D	F
10	1-10	4mm x-veneér	951L/959L	Spant	Frame	Spanten	Couples
1	11	4mm x-veneér	959L	Agterstævn	Sternpost	Achterstevan	Pièce de proue
1	12	4mm x-veneér	959L	Stævn	Bow	Vorstevan	Etravé
2	13	4mm x-veneér	959L	Hjælpestant	Supporting frame	Hilfsspanten	Couples
6	3-8a	4mm x-veneér	959L	Bjælkebugt	Former	Balkbögen	Traverses
1	14	1mm x-veneér	960L	Kugle	Ball	Kugel	Boule
2	17	1mm x-veneér	960L	Hjælpestykke	Supporting pieces	Hilfsstücke	Pièce annexes

2	18	1mm x-veneér	960L	Hjælpestykker	Supporting pieces	Hilfsstücke	Pièce annexes
2	19	1mm x-veneér	960L	Faconbeklædning	Formed piece	Formteil	Pièce préfabriquée
2	20	1mm x-veneér	960L	Faconbeklædning	Formed piece	Formteil	Pièce préfabriquée
1	21	1mm x-veneér	960L	Faconbeklædning	Formed piece	Formteil	Pièce préfabriquée
2	22	1mm x-veneér	960L	Rejekoger	Schrimppcooker	Krabbenkockkessel	Marmite à crabes
2	23	1mm x-veneér	960L	Beslag	Fittings	Beschlag	Garniture
2	24	2mm x-veneér	952L	½ Dæk	½ Deck	½ Deck	½ Pont
2	25	2mm x-veneér	952L	Ræling	Rail	Reling	Plat-bord
4	26	2mm x-veneér	952L	Lønning	Main rail	Reling	Plat-bord principal
2	27	2mm x-veneér	952L	Styrehus	Wheel house	Steuerhaus	Cabine
6	27	2mm x-veneér	963L	Styrehus	Wheel house	Steuerhaus	Cabine
2	28	2mm x-veneér	952L	Ræling, agter	Rail aft	Reling, achtern	Plat-bord, arrière
2	29	2mm x-veneér	952L	Ror	Rudder	Ruder	Gouvernail
5	30	2mm x-veneér	963L	Kasse	Box	Kasten	Caisse
6	31	2mm x-veneér	963L	Skylight	Skylight	Oberlicht	Claire voie
5	32	2mm x-veneér	963L	Nedgangsruf	Companion	Niedergangskappe	Ecouille avant
6	34	2mm x-veneér	963L	Skylight	Skylight	Oberlicht	Claire voie
9	35	2mm x-veneér	963L	Styrehus	Wheel house	Steuerhaus	Cabine
6	36	2mm x-veneér	952L	Klamper	Cleats	Klampen	Taquets
2	37	2mm x-veneér	952L	Rejese	Schrimpsieve	Krabbensieb	Tamis pour crabes
10	37	2mm x-veneér	963L	Rejese	Schrimpsieve	Krabbensieb	Tamis pour crabes
5	38	2mm x-veneér	963L	Luge	Hatch	Luke	Ecouille
2	39	2mm x-veneér	963L	Ankerrulle	Anchor roll	Ankerrolle	Poulie d'ancre
2	40	2mm x-veneér	952L	Hjælpestykker	Auxiliary pieces	Hilfsstücke	Pièce annexes, arri.
1	41	4x10x550mm	Pine	Liste for køl mm.	Strips for keel etc.	Leisten für Kiel ua.	Baguette pour quille
3	42	4x5x550mm	Pine	Liste for køl mm.	Strips for keel etc.	Leisten für Kiel ua.	Baguette pour quille
2	43	1,8x10x550mm	Obechi	Liste for køl mm.	Strips for keel etc.	Leisten für Kiel ua.	Baguette pour quille
45	45	1,8x7x550mm	Obechi	Beklædning mm.	Plankingstrips etc.	Beplankung u.a.	Baguettes p. bordé
1	46	1,8x5x550mm	Obechi	Liste for bedding	Strip for slip	Leiste für Helling	Baguettes p. cale
1	48	8x8x550mm	Obechi	Liste	Strip	Leiste	Baguette
3	50	0,7x2x550mm	Mahogany	Liste	Strip	Leiste	Baguettes
25	51	0,7x5x550mm	Mahogany	Liste for dæk	Strips for deck	Leisten für Deck	Baguettes pour pont
1	52	ø22x28mm	Pine	Rejekoger	Schrimppcooker	Krabbenkockkessel	Marmite á crabes
4	53	1,8x3x550mm	Obechi	Fenderliste	Rubbing strake	Scheuerleiste	Pré-ceinte
2	54	3x5x550mm	Pine	Liste, spant	Strip, frame	Leisten, Spanten	Baguettes, couple
1	56			Net	Net	Netz	Pochette
1	57	ø2x230mm	Basswood	Rundstok	Round stick	Rundstab	Baguette ronde
2	58	ø3x300mm	Basswood	Rundstok	Round stick	Rundstab	Baguette ronde
2	59	ø4x300mm	Basswood	Rundstok	Round stick	Rundstab	Baguette ronde
1	60	ø6x300mm	Basswood	Rundstok	Round stick	Rundstab	Baguette ronde
1	61	ø8x330mm	Basswood	Rundstok	Round stick	Rundstab	Baguette ronde

1	62		TR151	Transfer	Transfer	Abziehbild	Decal
1	64			Tegning	Drawing	Plan	Plan
1	65			Byggevejledning	Building instruction	Bauanleitung	Instruction montage
1	66	50x200mm		Acetat	Acetate	Azetat	Rhodoid
1	67	2mm x-veneér	963L	Spil	Winch	Winde	Treuil
2	68	2mm x-veneér	963L	Spil	Winch	Winde	Treuil
1	69	2mm x-veneér	963L	Spil	Winch	Winde	Treuil
1	70	1mm x-veneér	960L	Spil	Winch	Winde	Treuil
1	71	1mm x-veneér	960L	Spil	Winch	Winde	Treuil
4	72	2mm x-veneér	963L	Spil	Winch	Winde	Treuil
2	73	1mm x-veneér	960L	Spil	Winch	Winde	Treuil
2	74	1mm x-veneér	960L	Spil	Winch	Winde	Treuil
2	75	1mm x-veneér	960L	Spil	Winch	Winde	Treuil
2	76	2mm x-veneér	963L	Spil	Winch	Winde	Treuil
2	77	1mm x-veneér	960L	Spil	Winch	Winde	Treuil
2	78	1mm x-veneér	960L	Spil	Winch	Winde	Treuil
1 set	F1	ø8mm	Brass	Lanterner	Lights	Lanternen	Feux de navigation
1	F6	37mm	Brass	Ventil	Vent	Lüfter	Manche á air
1	F15	90mm	Brass	Skrueaksel	Propeller shaft	Stevenrohr	Arbre d'hélice
2	F17	20mm	Brass	Bombeslag	Bar-fittings	Baumbeschlag	Garniture de bôme
1 set	F19	34mm	Plastic	Lanternekasser	Boards f. sidelights	Lanternenkasten	Planchette pour les de position
8	F21	21mm	Brass	Vantskruer	Turnschruds	Wantenschrauben	Ridoirs
2	F24	ø20mm	Plastic	Redningsbælter	Life belts	Rettungsringe	Bouée
2	F39	ø1x250mm	Brass	Messingtråd	Brass wire	Messingdraht	Fil de laiton
2	F41	12mm	Plastic	Klyds	Hawseholes	Klüsen	Ecubiérs
1	F51	ø15mm	Brass	Rat	Wheel	Steuerrad	Roue
2	F54	8mm	Brass	Kofilnagler	Belaying pins	Belegnägel	Taquet
1	F57	35mm	Plastic	Anker	Anchor	Anker	Ancre
18	F64/1	5mm	Plastic	Enkelt blok	Single block	Einzel Blöcke	Poulies simple
1	F64/2	5mm	Plastic	Dobbelt blok	Double block	Doppelte Blöcke	Poulies doubles
1	F70	10m		Rigningstråd	Rigging thread	Takelgarn	Fil de gréement
1	F71	10m		Rigningstråd	Rigging thread	Takelgarn	Fil de gréement
1	F73	3m		Rigningstråd	Rigging thread	Takelgarn	Fil de gréement
1	F76	110cm	Brass	Kæde	Chain	Kette	Chaîne
1	F117	ø4x51mm	Brass	Skorsten	Funnel	Schornstein	Cheminée
1	F121	ø6mm	Brass	Agterlanterne	Sternlight	Achterlaterne	Feu de poupe
1	F141	19mm	Brass	Spotlight	Searchlight	Scheinwerfer	Projecteur
4	F223	7mm	Plastic	Dobbelt blok	Double block	Doppelte blöcke	Poulies double
1	F225	ø2x7mm	Brass	Kofilnagle	Belaying pin	Belegnägel	Cabillots
22	F285	5,5mm	Brass	Øjebolt	Eyebolts	Augenbolzen	Pitones
1	F315	83mm	Brass	Antenne	Antenna	Antennen	Antennes

2	F317	ø4mm	Brass	Koojer	Portlights	Bullaugen	Hublot
4	F318	30mm	Plastic	Netbøjle	Net hoop	Netzbügel	Arceaux
1	F322	ø6x77mm	Brass	Skorsten	Funnel	Schornstein	Cheminée
1	F325	29mm	Brass	Drivaksel	Driving shaft	Antriebswelle	Arbre étambot gov.
62	F347	ø3mm	Wood	Perler	Pearls	Perlen	Perles
5	F348	9mm	Plastic	Klamper	Cleats	Klampen	Taquets
1	F374	ø4mm	Brass	Wirerulle	Wire roll	Wirerolle	Poulies
1	F409	1,5x250mm	Brass	Messingtråd	Brass wire	Messingdraht	Fil de laiton
2	F459	ø6mm	Brass	Trawlanterne	Trawl lights	Schlepplaterne	Feu de chalut
1	F461	ø8mm	Brass	Toplanterne	Masthead lights	Topplaterne	Feu de mât
1	F503	ø6mm	Brass	Mastbeslag	Mast fittings	Mastbeschlag	Garniture de mât
1	F505	ø8mm	Brass	Mastbeslag	Mast fittings	Mastbeschlag	Garniture de mât
2	F594	ø8x6mm	Brass	Spilkop	Winch drum	Windenkopf	Tambour
4	F 633	ø10mm	Brass	Koojer	Portlights	Bullaugen	Hublot
2	B2-105	ø4x8mm	Brass	Håndhjul	Hand-wheel	Sternrad	Poignée
2	B2-106	ø6x5mm	Brass	Spilkop	Winch drum	Windenkopf	Tambour

Table contents for "Cux 87 Krabbenkutter" Art. No. 474

Pcs.	No.	Dimension	Material	NL	E	I	P
10	1-10	4mm x-veneér	951L/959L	Spanten	Cuadernas	Ordinata	Armação da carcaça
1	11	4mm x-veneér	959L	Achterstevan	Roda trasera	Dritto di poppa	Quilha da popa
1	12	4mm x-veneér	959L	Voorstevan	Roda	Ruota di prua	Quilha da proa
2	13	4mm x-veneér	959L	Hulpspanten	Cuaderna de soporte	Ordinate ausiliari	Armação da popa
6	3-8a	4mm x-veneér	959L	Spantdelen	Bao	Trave superiore	Suportes do convés
1	14	1mm x-veneér	960L	Bal	Balas	Sfera	Boletes
2	17	1mm x-veneér	960L	Hulpstukken	Pieza de soporte	Pezzo ausiliario	Reforço do suporte da hélice
2	18	1mm x-veneér	960L	Hulpstukken	Pieza de soporte	Pezzo ausiliario	Reforço da quilha de proa
2	19	1mm x-veneér	960L	Gevormd deel	Plantilla	Pezzo prefabbricato	Amurada lateral
2	20	1mm x-veneér	960L	Gevormd deel	Plantilla	Pezzo prefabbricato	Amurada da proa
1	21	1mm x-veneér	960L	Gevormd deel	Plantilla	Pezzo prefabbricato	Amurada da popa
2	22	1mm x-veneér	960L	Garnalenketel	Camaron de cocer	Marmitta per granchi	Tampa da caldeira
2	23	1mm x-veneér	960L	Beslag	Herrajes	Accessori	Bloco do bico de proa
2	24	2mm x-veneér	952L	½ Dek	½ Cubierta	½ Ponte	½ Deck
1	25	2mm x-veneér	952L	Reling	Borda	Parapetto	Acabamento da amurada de proa
4	26	2mm x-veneér	952L	Reling	Borda	Parapetto	Amurada superior
2	27	2mm x-veneér	952L	Stuurhuis	Garita del timonel	Cabina di pilotaggio	Base da cabine do timão
6	27	2mm x-veneér	963L	Stuurhuis	Garita del timonel	Cabina di pilotaggio	Base da cabine do timão
2	28	2mm x-veneér	952L	Reling, achter	Borda, popa	Parapetto a poppa	Acabamento da amurada de popa
2	29	2mm x-veneér	952L	Roer	Timón	Timone	Leme
5	30	2mm x-veneér	963L	Bakken	Caja	Cassa	Caixa
6	31	2mm x-veneér	963L	Bovenlicht	Lumbrera	Osteriggio	Clarabóia
5	32	2mm x-veneér	963L	Trapafgang	Bajada (lumbrera)	Cappa di boccaporta	Cabine da escada

6	34	2mm x-veneér	963L	Bovenlicht	Lumbrera	Osteriggio	Clarabóia
9	35	2mm x-veneér	963L	Stuurhuis	Garita del timonel	Cabina di pilotaggio	Cabine do timão
6	36	2mm x-veneér	952L	Kikkers	Cornamusas	Galloccia	Suportes da bóia salva-vidas
2	37	2mm x-veneér	952L	Zeef	Camaron de tamiz	Setaccio per granchi	Escorredor
10	37	2mm x-veneér	963L	Zeef	Camaron de tamiz	Setaccio per granchi	Escorredor
5	38	2mm x-veneér	963L	Luik	Escoutilla	Boccaporto	Escotilha
2	39	2mm x-veneér	963L	Ankerrol	Rodilla de ancla	Puleggia dell'ancora	Suporte da polia da âncora
2	40	2mm x-veneér	952L	Hulpstukken	Pieza de soporte	Pezzo ausiliario	Reforço da quilha de popa
1	41	4x10x550mm	Pine	Balk voor kiel enz.	Liston de quilla	Listello per chiglia ed altro	Quilha principal e guias
3	42	4x5x550mm	Pine	Balk voor kiel enz.	Liston de quilla	Listello per chiglia ed altro	Quilha interna, espaçadores e guias
2	43	1,8x10x550mm	Obechi	Balk voor kiel enz.	Liston de quilla	Listello per chiglia ed altro	Reforço da quilha principal
45	45	1,8x7x550mm	Obechi	Bekledingsstrips enz.	Liston de forro	Listello fasciame	Tiras de fechamento do casco
1	46	1,8x5x550mm	Obechi	Strips voor standaard	Liston de grada	Listello per scalo	Tiras do suporte do casco
1	48	8x8x550mm	Obechi	Strip	Liston	Listello	Tira de ligação do suporte do casco
3	50	0,7x2x550mm	Mahogany	Strip	Liston	Listello	Tira para o suporte do leme
25	51	0,7x5x550mm	Mahogany	Strips voor dek	Liston p. cubierta	Listello per ponte	Tiras de entabuamento do convés
1	52	ø28x22mm	Pine	Garnalenketel	Camaron de cocer	Marmitta per granchi	Caldeira
4	53	1,8x3x550mm	Obechi	Berghouten	Como de cojin	Listello parabordo	Base da caldeira, do escorredor e defesa
2	54	3x5x550mm	Pine	Strip, spanten	Liston, cuaderna	Listello, ordinata	Cobertura da quilha de popa
1	56			Net	Red	Rete	Rede
1	57	ø2x230mm	Basswood	Rondhout	Barra reronda	Tondino (listello)	Bastão cilindrico
2	58	ø3x300mm	Basswood	Rondhout	Barra reronda	Tondino (listello)	Bastão cilindrico
2	59	ø4x300mm	Basswood	Rondhout	Barra reronda	Tondino (listello)	Bastão cilindrico
1	60	ø6x300mm	Basswood	Rondhout	Barra reronda	Tondino (listello)	Bastão cilindrico
1	61	ø8x330mm	Basswood	Rondhout	Barra reronda	Tondino (listello)	Bastão cilindrico
1	62		TR151	Transfer	Transfer	Decalcomanie	Decalcomanias
1	64			Tekening	Ilustración	Piani di costruzione	Planta principal
1	65			Bouwbeschrijving	Indicacion de constr.	Istruzioni di montaggio	Instruções de montagem
1	66	50x200mm		Acetaat	Acetate	Acetato	Vidros das janelas
1	67	2mm x-veneér	963L	Winch	Chigre	Verricello	Guincho
2	68	2mm x-veneér	963L	Winch	Chigre	Verricello	Guincho
1	69	2mm x-veneér	963L	Winch	Chigre	Verricello	Guincho
1	70	1mm x-veneér	960L	Winch	Chigre	Verricello	Guincho
1	71	1mm x-veneér	960L	Winch	Chigre	Verricello	Guincho
4	72	2mm x-veneér	963L	Winch	Chigre	Verricello	Guincho
2	73	1mm x-veneér	960L	Winch	Chigre	Verricello	Guincho
2	74	1mm x-veneér	960L	Winch	Chigre	Verricello	Guincho
2	75	1mm x-veneér	960L	Winch	Chigre	Verricello	Guincho
2	76	2mm x-veneér	963L	Winch	Chigre	Verricello	Guincho
2	77	1mm x-veneér	960L	Winch	Chigre	Verricello	Guincho
2	78	1mm x-veneér	960L	Winch	Chigre	Verricello	Guincho

1 set	F1	ø8mm	Brass	Boordlichten	Linternas	Lanterna di bordo	Lanternas
1	F6	37mm	Brass	Luchtkoker	Vávula	Valvola	Respiradouro
1	F15	90mm	Brass	Schroefas schroef	Hélice de Je	Albero porta-elica	Eixo da hélice
2	F17	20mm	Brass	Lummel	Herrajes de botavare	Accessorio per albero	Dobradiça do içador da rede
1 set	F19	34mm	Plastic	Lichtbakken	Cajas de linternas	Cassa lanterna	Suporte da luz lateral
8	F21	21mm	Brass	Wantspanners	Opresor	Tiranti a vite	Sargento (esticador)
2	F24	ø20mm	Plastic	Reddingsboei	Cinturo. salvavida	Cintura di salvataggio	Bóia salva-vidas
2	F39	ø1x250mm	Brass	Messingdraad	Hilo de laton	Filo in ottone	Fio de latão
2	F41	12mm	Plastic	Verhaalklampen	Bocina	Rinforzo	Sirene
1	F51	ø15mm	Brass	Stuurwiel	Volante	Ruota del timone	Timão
2	F54	8mm	Brass	Korvijnnagles	Cabillas	Ribattino	Pinos de amarração
1	F57	35mm	Plastic	Anker	Ancla	Ancora	Âncora
18	F64/1	5mm	Plastic	Enkel blokken	Poela simple	Blocchi (semplici)	Bloco (moitão) simples
1	F64/2	5mm	Plastic	Dubbelte blokken	Poela double	Blocchi (doppi)	Bloco duplo
1	F70	10m		Takelgaren	Hilo de oparejo	Filo per manovre	Linha de cordame
1	F71	10m		Takelgaren	Hilo de oparejo	Filo per manovre	Linha de cordame
1	F73	3m		Takelgaren	Hilo de oparejo	Filo per manovre	Linha de cordame
1	F76	110cm	Brass	Ketting	Cadena	Catena	Correntes
1	F117	ø4x51mm	Brass	Schoorsteen	Chimenea	Camino	Chaminé
1	F121	ø6mm	Brass	Heklicht	Linternas de popa	Lanterna di poppa	Lanternas de popa
1	F141	19mm	Brass	Schijnwerper	Reflector	Proiettori	Holofote
4	F223	7mm	Plastic	Dubbelte blokken	Poela double	Blocchi (doppi)	Bloco duplo
1	F225	ø2x7mm	Brass	Korvijnnagel	Cabillas	Ribattino	Pino de amarração
22	F285	5,5mm	Brass	Oogbauten	Pernos de cânamo	Bullone ad occhio	Ferrolhos
1	F315	83mm	Brass	Antennen	Antena	Antenne	Antena
2	F317	ø4mm	Brass	Patrijspoort	Potillas	Oblò	Luz de alerta
4	F318	30mm	Plastic	Netbeugels	Perchas de red	Archetto per rete	Içador da rede
1	F322	ø6x77mm	Brass	Schoorsteen	Chimenea	Camino	Chaminé
1	F325	29mm	Brass	Schroefas	Helice de Je	Albero di trasmissione	Eixo do escorredor
62	F347	ø3mm	Wood	Balltujes	Perla	Perla	Pérolas
5	F348	9mm	Plastic	Kickers	Cornamusas	Galloccia	Cunhas
1	F374	ø4mm	Brass	Katrollen	Rodillos alambre	Puleggia	Polia
1	F409	1,5x250mm	Brass	Messingdraad	Hilo de laton	Filo in ottone	Fio de latão
2	F459	ø6mm	Brass	Trawlerlicht	Linterna de arreste	Lanterne del trawl	Lanterna de rede
1	F461	ø8mm	Brass	Toplicht	Linterna superior	Proiettore	Luzes do mastro
1	F503	ø6mm	Brass	Mastbeslag	Herrajes de palo	Accessori albero	Braçadeira do mastro
1	F505	ø8mm	Brass	Mastbeslag	Herrajes de palo	Accessori albero	Braçadeira do mastro
2	F594	ø8x6mm	Brass	Verhaalkop	Tambor	Testa dell'argano	Tambor do guincho
4	F 633	ø10mm	Brass	Patrijspoort	Potillas	Oblò	Luzes de alerta
2	B2-105	ø4x8mm	Brass	Hand-weil	Volante	Volante	Volante do timão
2	B2-106	ø6x5mm	Brass	Verhaalkop	Tambor	Testa dell'argano	Tambor do guincho

