

Mary Ann "472" *



BUILDING INSTRUCTION

This model is Copyright protected.
All Copyrights to the designs of this
version of the Mary Ann belongs to
Billing Boats Denmark Aps.





MARY ANN

Bygget	Esbjerg i 1957
Bruttoregister ton	49,94
Besætning	3-4 mand
Længde o. stævn	18,35m
Total bredde	5,35m
Masthøjde	9,50m
Total sejleareal	7,75m ²
Motor	2-cylinder diesel, 154 HK
Fart maskine alene	12 knob
Fiskeriområde	Vesterhavet, Nordsøen
Fangstredskab	Trawlnet
Fangst	Primært sild og torsk, sekundært industrifisk
Opbevaring	Under fangstperioden i lastrum, hvor fisken blev blandet med krystal is.

Her vises et eksempel, på hvordan De nemmest rejser kølen på en byggebedding. Til byggebedding bruges en træplade, der ikke er indeholdt i sættet.

Kølen stilles lodret og i vinkel mellem 2 hjælpelister på byggebeddingen.

Spanterne skal stå fuldstændig lodret og i vinkel.

De limes fast en ad gangen. Lad vinkelen stå mod spantet, indtil limen er tør.

Nu tilpasses mellemstykkerne. De skal glide nemt på plads, derefter limes de fast.

Derefter fastlimes mastefødderne og de andre dele, der er vist på tegningen.

Mellemlisterne afkortes efter længde (se tegning) og limes i hakket ved spant og bjælkebugt.

Tegningen viser, hvor mange spanter listerne skal spænde over.

Inden man begynder med beklædningen, slibes spanternes kanter i facon med skroget. De slibes skråt fra midtskibs til forstævn og til agter. Kontroler med en liste, 3 spanter ad gangen. Listen skal ligge naturligt på spanternes endeflader. Hjælpestykkerne limes på stævnen som anlæg til beklædning. Beklædningen startes fra oven og nedefter til kølen begyndende fra hjælpestykket i stævnen til hjælpestykkerne i hækken. Det er vigtigt, at stykkerne stiftes og limes på skiftevis, et ad gangen på den ene og derefter på den anden side af skroget, ellers bliver skroget skævt. Lim også listernes kanter imod hinanden. Beklædningsstykkerne skæres i facon med stævnens hjælpelister som vist på tegningen. En beklædningsliste skal ligge naturligt på skroget og må ikke presses på plads. Læg listerne midtskibs løs på en spant og bøj dem mod stævnen (og bagefter mod agter). Der hvor den kommer til at ligge ovenpå den netop fastlimede liste (se tegn.) tegnes en streg og dette stykke bortskares. Fortsæt på denne måde indtil beklædningen er færdig.

De øvrige dele såsom dækslister, rælingslister, ror m.m. anbringes som vist på tegningen.

Bedding fremstilles af lister, der tilpasses og sammenlimes som vist.

Derefter finpudses og males skroget.

Tegningerne viser opbygningen af kahyt, skylight m.m på dæk, monteret med de forskellige fittingsdele.

Viser detaljerne og bearbejdningen af de enkelte master.

Når masterne er samlet, males de og beslås med de respektive fittings.

Masterne anbringes i skroget som vist på hovedtegningen med den korrekte hældningsgrad. De fastgøres med det stående gods (stag, vanter etc. af rigningstråd). Denne del af rigningen er nummereret og kendetegnet med et 'R', så De kan se, hvor hver enkelt del fastgøres på skroget.



MARY ANN

Built	In 1957 in Esbjerg
Tonnage	49,97 gross register ton
Lenght overall	18,35m
Beam	5,35m
Lenght of the mast	9,50m
Total sail area	7,75sq.m
Motor	2-cylinder diesel
Engine speed	12 knots
Crew	3-4 men
Fishing area	North Sea
Fishing tackle	Trawl
Haul	Firstly herring and cod and secondly trash fish.

Here we show an example how to build the keel on the support. For the support you can use a board, which is not included in the kit.

Put the keel vertical and at right angles between the 2 strips on the board.

The frames are placed quite vertical and a right angles. Glue them one at a time. Place the angles at the frame until the glue is dry.

Now adjust the middlepieces. they mustn't be too tight. Glue them.

Then glue the maststeps and the other parts, shown on the drawing.

Shorten the strips for the middlepieces (see drawing) and glue them in the notches between the shelves and frames.

The drawing shows how many frames the strips must cover.

Before you start the planking, sandpaper the edges of the frames from amidships to bow and stern in order to get the shape of the hull. Check with a strip, 3 frames at a time. The strip should fit easily on the edges of the frames. Glue the supporting pieces to the bow as foundation for the planking. Start the planking from above and downwards from the supporting pieces in the bow to the supporting pieces in the stern. It is important that you pin and glue the pieces and strips in turn on the port and starboard side of the hull, one at a time as the hull otherwise will warp. Glue also the edges of the strips against each other. Cut the planking in the shape of the supporting strips at the bow as shown on the drawing. A strip should fit easily on the hulls and must not be forced into the right place. Detach the strips amidships at a frame and bow them against the bow (and stern). They will lie upon the strip just affixed (see drawing). Draw a line on the affixed strip and cut the superfluous pieces off. Continue in that way until that planking is finished.

Affix the other parts such as deckstrips, rail, rudder etc, as shown on the drawing.

The cradle is made out of strips according to the drawing.

Then you can sandpaper the hull again and paint it.

These drawings show how to assemble the various erections on deck as cabin, skylight etc. mounted with the correct fittings.

These sheets show the details of the masts and how to finish them.

When the masts are assembled, paint them and mount the fittings.

Affix the masts in the hull as shown on the main drawing with the correct angle. The masts are fastened with the standing rigging (stay, shrouds etc. of rigging thread). This part of the rigging is numbered and marked with an 'R', so you can see where to fix each part on the hull.

D

MARY ANN

Gebaut	In 1957 in Esbjerg
Tonnage	49,97 bruttoregister-ton
Länge über alles	18,35m
Breite	5,35m
Höhe der Masten	9,50m
Segelfläche	7,75 qm
Motor	2-Zylinder diesel
Motorfahrt	12 Knoten
Besatzung	3-4 Mann
Fanggebiete	Nordsee
Fanggeräte	Grundschieppnetz
Fang	In erster Linie Heringe und Kabeljau, ausserdem Indus. fisch.

Hier wird ein Beispiel, wie man den Kiel auf einer Helling aufbaut. Als Helling nimmt man ein ebenes Brett, das nicht im Baukasten enthalten ist. Als material sollten Sie Tischlerplatte verwenden, die als Zuschnitt in gewünschter Grösse in den meisten Tischlereien zu haben ist.

Der Kiel wird senkrecht und rechtwinklig zwischen 2 Hilfeleisten auf die Helling gestellt.

Die Spanten müssen vollkommen senkrecht und rechtwinklig auf dem Kiel stehen. Sie werden einer nach dem anderen verleimt. Man lässt den Winkel am Spant stehen, bis der Leim vollkommen trocken ist.

Jetzt werden die Zwischenstücke angepasst. Sie dürfen nicht zu stramm sitzen. Dann werden sie festgeleimt.

Danach verleimt man die Mastfüsse und die anderen Teile, die auf der Zeichnung angegeben sind.

Die Leisten für die Zwischenstücke werden der Zeichnung entsprechend gekürzt und in den Einschnitten zwischen den Spanten und Querbalken verleimt.

Aus der Zeichnung geht hervor, über wieviel Spanten die Leisten gehen.

Bevor man mit der Beplankung beginnt ist es wichtig, die Kanten aller Spanten der Form des Rumpfes entsprechend abzuschleifen. Man schleift sie schräg ab von mittschiffs zum Vorsteven und danach achtern. Man kontrolliert mit einer Leiste - 3 Spanten auf einmal.

Die Leiste soll natürlich auf den Aussenkanten der Spanten liegen. Die Hilfsstücke werden am Vorsteven als Anlage für die Beplankung verleimt. Man beginnt mit der Beplankung von oben nach unten, vom Hilfsstück im Vorsteven bis zu den Hilfsstücken am Achtersteven. Es ist wichtig, dass alle Teile abwechselnd, ein Teil auf der einen Seite des Rumpfes und danach die entsprechend Leiste auf der anderen Seite des Rumpfes festgenagelt und verleimt wird. Tut man nicht, besteht die Gefahr, dass der Rumpf schief wird. Leimen Sie auch die Kanten der Leisten gegeneinander. Die Beplankung wird der Form der Hilfsleisten an Vorsteven angepasst, wie aus der Zeichnung hervorgeht.

Ein Leiste soll natürlich am Rumpf liegen. Sie darf nicht mit 'Gewalt', an den Platz gezwängt werden. Man legt die Leisten mittschiffs lose an einen Spant und biegt sie gegen den Steven (und danach nach achtern). Dort, wo die Leiste auf der soeben befestigten zu liegen kommt (z. Zeichnung), macht man einen Strich und das überflüssige Stück der befestigten Leiste wird abgeschnitten. Nun kann man die Leiste ohne Druck befestigen. Man setzt auf diese Weise fort, bis man mit der Beplankung fertig ist.

Die übrigen Teile wie Decksleisten, Ruder u.a. werden der Zeichnung entsprechend angebracht. Die Helling wird der Zeichnung entsprechend aus Leisten angefertigt.

Dann wird der Rumpf sauber abgeschliffen und gestrichen.

Die Zeichnung zeigen das Zusammenbauen der verschiedenen Aufbauten an Deck wie Kajüte, Oberlicht u.a. die mit den verschiedenen beschlagteile versehen werden.

Diese Blätter zeigen die Einzelheiten und die Bearbeitung der verschiedenen Masten.

Wenn die Masten angefertigt sind, werden sie gestrichen und mit den entsprechenden Beslagteilen versehen.

Die Masten werden nach der Hauptzeichnung mit der richtigen Neigung zum Rumpf angebracht. Sie werden mit dem stehenden Gut (Stagen, Wanten u.ä. aus Takelgarn) befestigt. Dieser Teil der Takelgarn ist nummeriert und durch ein 'R' gekennzeichnet, damit Sie sehen können, wo jedes einzelne Teile am Rumpf befestigt wird.

F

MARY ANN

Construction	En 1957 á Esbjerg
Tonnage	49,97 tonnage brut
Longueur totale	18,35m
Largeur	5,35m
Hauteur du mat	9,50m
Surface total des voil	7,75m2
Moteur	Diesel 2-cylinders
Vitesse du moteur	12 noeuds
Equipage	3-4 hommes
Zone de pêche	Mer du Nord
Procéde de pêche	Chalut
Filet	Prévu, á l'origine, pour la pêche du hareng et de la morue.

Nous montrons ici un exemple indicant comment construire la quille sur le support. Le support n'est pas livré dans le kit, choisir un bâti en bois épais et plat. Placer la quille verticalement entre 2 guides sur le support. Les couples doivent être positionnés perpendiculairement au support et à la quille. Les coller un par un. Les maintenir en position jusqu'au séchage complet.

Ajuster sans forcer les pièces intermédiaires et les coller.

Coller les pieds de mats et les autres pièces indiquées sur le schéma.

Couper á dimension les baquettes pour la partie centrale (voir dessin) et les coller dans les encoches des couples. Le dessin montre combien de couples doivent être recouverts par les baquettes.

Avant de commencer le placage du bordé, poncer la tranche des couples á l'avant et á l'arrière afin de suivre la forme de la coque. Contrôler avec une baquette sur 3 couples á la fois. La baquette doit s'ajuster sur la tranche des couples. Coller les pièces de support á l'avant comme base pour le placage. Commencer le placage de haut en bas depuis les pièces de support avant jusqu'aux pièces de support arrière. Il est important de clouer et coller les pièces et les baquettes alternativement du cote gauche et du cote droit de la coque, sinon celle ci pourrait être gauchie. Coller aussi les bords des baquettes cote á cote. Découper le placage á la forme des baquettes de support á l'étrave comme indique sur le dessin. Quand on a posé 4 ou 5 listeaux, il faut rattraper la différence de longueur entre le miliau de la coque et les extrémités en effilant les listeaux á leurs extrémités. Pour cala, les poser sur la coque et tracer la quantité de matière á enlever sur chaque listeau. Continuer de cette manière jusqu'à ce que le placage soit terminé.

Fixer les autres pièces telles que ponts, rambarde, gouvernail, etc. comme indiqué sur le dessin.

Le breceau est réalisé avec des baquettes, suivant le dessin.

Maintenant vous pouvez de nouveau poncer la coque et la peindre.

Ces dessins montrent comment assemble les différents pièces sur le pont, telles que cabine, claire-voie etc. montées avec l'accastillage correspondant.

Ces pages montrent les détails des mats et comment les finir.

Quand les mats sont assemblés, les peindre et monter les accessoires.

Fixer les mats dans la coque comme indiqué sur le dessin principal, avec l'incidence correcte. Les mats sont fixés avec le grément dormant (était, haubans etc avec du fil de grément).

Cette partie du grément est numérote et marquée d'un 'R'; de cette facon, vous pouvez voir où fixer chaque partie sur la coque.

MARY ANN

Gebouwd	1957 in Esbjerg
Tonnage	49,97 Brt.
Totale lengte	18,35m
Breedte	5,35m
Hoogte mast	9,50m
Zeiloppervlak	7,75m ²
Motor	2-cylinder diesel
Snelheid met motor	12 knopen
Bemannig	3-4 Koppen
Visgronden	Nordzee
Soort net	Sleepnet
Soorten vis	Voorname haring en kabeljauw, verder vis voor de verwerkende industrie.

Hier ziet men hoe de romp op een plank (niet in de doos aanwezig) bebouwd wordt. zet de kiel vertikaal geklemd tussen twee op de plank gespijkerde strips. De gleuven eventueel wat uitvullen of opvullen met strookjes papier. Breng de tussenstukken aan, deze moeten gemakkelijk in de gleuven vallen. Controleer of alles haaks staat en lijm stanten en tussenstukken vast. Breng de mastvoeten en de overige delen aan en lijm ze vast.

Breng de dekbalken op maat en lijm ze in de gleuven tussen de spanten en dwarsbalken. Op de tekening ziet U over hoeveel spanten ze gaan. Snij de dekken uit de voorgedrukte platen, het is noodzakelijk dat ze buiten de gestippelde lijnen uitgesneden worden, daar het hout gekrompen kan zijn.

Voordat men de huidstrips aanbrengt, dient men de spanten in het verloop van de romp af te schuiven. Doe dit van het midden uit naar de vooren achtersteven. Controleer de afschuiving met behulp van een huidstrip over 3 spanten tegelijk. Het afschuiven dient goed te gebeuren, daar men anders knikken in de romp krijgt die er niet meer uitgeschuurd kunnen worden. Begin de beplanking ter hoogte van het dek. De strips lopen van de hulpstukken aan de voorsteven tot die aan de achtersteven.

Men dient de strips om en om aan te brengen, dus eerst 1 strip links, dan 1 rechts, dan weer 1 links enz, doet men dit niet dan trekt de romp scheep door een teveel aan spanning aaneen kant. Schuin de strips aan de voorsteven af in het verloop van het hulpstuk - zie tekening. De strips komen in hun natuurlijke verloop op de romp d.w.s. ze moeten niet op hun plaats gedwongen worden. Zet een strip met een speld vast op het middelste spant en buig hem voor en achter tegen de spanten aan. Daar waar hij de eerder aangebracht strip overlapt tekent U dit af met een potlood en verwijdert het afgetekende gedeelte. Op deze manier wordt de gehele romp dichtgemaakt.

Spuigaten uitsnijden - zie tekening voor plaatsen. De overige delen als dekplanken, railing, roer enz. als op tekening aanbrengen. Standaard maken volgens tekening. Romp geheel glad schuren, verticale strips aanbrengen als op pag. 7, dan romp gronden en aflakken.

Op deze tekeningen wordt de bouw aangegeven van de verschillende constructies op het dek zoals stuurhut, bovenlicht enz. Deze delen met hun beslag maken, schilderen en aanbrengen.

Deze tekening tonen de samenstelling van de masten met hun beslag. Alle delen samenstellen, schilderen, blokken aanbrengen en de masten op het dek plaatsen, zie de hooftekening voor de hoek waaronder ze geplaatst moeten worden. De masten worden gesteund door het zg. 'staande tuig' (stagen en wanten van takelgarn). Dit gedeelte van de tuigage is gemerkt met 'R'.

MARY ANN

Construido	En 1957 en Esbjerg
Tonaladas	Tonelaje bruto 49,97
Tripulación	3 personas
Eslora de proa	18,35m
Ancho total	5,35m
Altura de palo	9,50
Superficie total de la vela	7,75m ²
Motor	2 cilindros diesel, 154CV
Velocidad con motor solo	12 nudos
Zona de captura	El Mar del Norte
Utiles de capt.	Red de arrastre (con palo)

Captura	Pricipalmente arenque y bacalao secundariamente pescado industrial.
Conservación	Durante el período de capture en la bodega bien

En esta ilustración puede ver la manera más fácil de levantar la quilla en una grada. Utilizar como grada una placa de maderas (no incluida en el juego de construcción). Colocar la quilla verticalmente en la grada de manera que forme un ángulo entre 2 listas auxiliares. Colocar las cuadernas de modo completamente perpendicular. Se montan una a una con cola. No tocar el ángulo a la cuaderna hasta que haya secada la cola. Proceder a ajustar las piezas intermedias. Deben deslizar fácilmente a su lugar después de lo cual se monten con cola. Montar con cola los pies de palo y las otras partes mostradas en la ilustración.

Cortar los listones intermedios según el plano y montarlos con cola en el rebajo de la cuaderna y el curvatón. En el plano se puede ver el número de cuadernas a cubrir con cada listón.

Antes de iniciar el montaje del forro, se debe esmerilar los cantos de las cuadernas para darlos forma del casco. Deben formar una inclinación empezando en la mitad del barco y trabajando hacia los dos extremos del barco.

Mediante un listón se pueden controlar 3 cuadernas a la vez. El listón debe apoyar de forma natural sobre los extremos de las cuadernas. Montar las piezas auxiliares y utilizarlas como apoyo para el forro.

Montar el forro desde arriba hacia abajo hasta la quilla, empezando en la pieza auxiliar de la proa y terminando en la pieza auxiliar de la popa. Es de suma importancia que se monten las piezas una por una cambiando de un lado al otro lado del casco, porque en casco de no cambiar de un lado a otro, el casco puede quedar torcido. También se debe aplicar cola en los brodes de las piezas. Cortar las piezas de forro para dar forma de acuerdo con los listones auxiliares de la proa tal como va indicado en el plano. Un listón de forro debe apoyar de forma natural contra el casco sin que haga falta opresionarlo. Colocar los listones cuidadosamente en el centro del barco y encorvarlos hacia la pros (y luego hacia la roda trasera). Trazar una línea donde solapa la pieza justamente montada (ver el plano) y luego cortar la parte marcada. Continuar de esta manera hasta terminar con el forrado.

Colocar las demás piezas, que son listones para la cubierta y para la borda, el timón, etc., tal como va ilustrado en el plano. Construir la basada de listones que se adaptan y nontan com cola tal como va indicado. Luego se puede proceder al esmerilado fino y el pintado del casco.

En el plano se puede apreciar la construcción del camarote, la lumtrera, etc. en la cubierta, montados con sus respectivas guarniciones.

Aquí se pueden apreciar los detalles y la elaboración de cada uno de los palos. Una vez unidos, se puede proceder a la pintura de los palos y luego al montaje mediante las respectivas guarniciones. Colocar los palos en el casco tal como va indicado en el plano principal, dándolos la inclinación apropiada. Fijar los palos con la manobra (estay, obenque, etc. de hilo de aparejo). Esta parte del aparejo queda numerada y marcada con una 'R', así que se puede ver la posición de montaje en el casco de cada uno.

I

MARY ANN

Anno di costruzione	1957 a Esbjerg
Stazza	49,97 tonnellate
Lunghezza complessiva	18,35
Larghezza	5,35
Altezza dell'albero boma	9,5
Superficie delle vele	7,75 mq
Motore	Diesel a 2 cilindri
Velocità di crociera	12 nodi
Equipaggio	3-4 persone
Zona di pesca	Mare del Nord
Attrezzatura per la pesca	Rete elementare
Pesca	Soprattutto aringa e merluzzo, anche altri pesci

Questo disegno aiuta quando si tratta di cominciare il montaggio della chiglia, che viene collocata a tal scopo su uno scalo provvisorio; per lo scalo serve un asse di legno, che non è tuttavia contenuta nella scatola di montaggio. Come materiale è consigliabile del truciolare, reperibile in ogni misura nei negozi fai-da-te.

Inserire la chiglia perpendicolarmente e ad angolo retto rispetto a due listelli ausiliari. Incollare le ordinate una dopo l'altra, lasciando però che il pezzo ausiliare sorregga l'ordinata finché la colla non sarà perfettamente asciutta. A questo punto s'adattano i pezzi intermedi, che non devono però essere inseriti con troppa tensione. Una volta adattati, questi pezzi vanno incollati. Successivamente si incollano i piedi degli alberi nonché tutti i pezzi rimanenti riportati sul disegno.

I listelli per i pezzi intermedi si accorciano seguendo le istruzioni del disegno; poi si incollano negli incavi tra ordinate e travi trasversali. Il disegno informa circa quante ordinate sono da coprire con un listello.

Prima di iniziare i lavori con il fasciame, è opportuno levigare accuratamente gli spigoli di tutte le ordinate, tenendo presente la sagoma finale dello scafo. Iniziare questa operazione di smussaggio e levigatura partendo dal centro della nave, prima in direzione della ruota di prua e poi verso la poppa. Un listello dovrebbe coprire tre ordinate alla volta; naturalmente il listello deve poggiare sugli spigoli

esterni delle ordinate. I listelli del fasciame vengono inseriti man mano, lavorando dall'alto in basso. Importante è che i vari listelli vengano incollati alternatamente da entrambi i lati dello scafo, onde evitare svergolature non desiderate dello stesso. Si consiglia anche di incollare gli spigoli dei listelli l'uno contro l'altro. Il fasciame si adatta alla ruota di prua in funzione della forma delle ordinate ausiliarie; per i particolari conviene confrontare con il disegno.

In generale il listello dovrebbe poggiare "con naturalezza" sullo scafo, non va assolutamente incastrato con la forza. È opportuno procedere seguendo questi consigli degli esperti: appoggiate i listelli al centro dello scafo contro un'ordinata; piegatelo poi prima verso prua e poi verso poppa. Nel punto in cui il listello poggia su quello previamente montato (vedi disegno) si fa una striscia; poi si asporta tagliando il pezzo che eccede. A questo punto il listello può essere incollato facilmente e senza l'impiego di forza. Se procedete in questo modo riuscirete presto ad ottenere buoni risultati

I restanti elementi come ad esempio i listelli per il ponte, il timone ecc. s'incollano allo scafo, seguendo attentamente le indicazioni del disegno; quindi si costruisce, sempre seguendo le istruzioni del disegno, lo scalo, servendosi di pezzi di listelli rimasti in eccedenza. A questo punto, prima di procedere alla verniciatura, è necessario levigare accuratamente lo scafo.

Questi disegni mostrano il montaggio delle varie sovrastrutture sul ponte, come ad esempio cabina, osteriggi ecc., previamente dotate dei vari accessori.

Questi disegni Vi mostrano tutti i particolari necessari quando dovete lavorare gli alberi. Una volta preparati, gli alberi vengono verniciati e dotati poi dei rispettivi accessori. Incollate gli alberi allo scafo, avendo cura di rispettare la corretta inclinazione. Agli alberi si fissano le varie manovre, le sartie ecc. Questa parte che riguarda il montaggio del filo per le manovre è numerata ed è contrassegnata con la lettera "R": ciò Vi faciliterà nel trovare il punto giusto dove incollare ogni singolo elemento allo scafo.

P

MARY ANN

Costruito em	Esbjerg, 1957
Tonneladas brutas	49,94
Tripulação	3-4 tripulantes
Comprimento popa à proa	18,35 m
Largura total	5,35 m
Altura do mastro	9,50 m
Área total das velas	7,75 m ²
Motor	2 cilindros, 154 HP
Velocidade, só da máquina	12 nós
Área de pesca	Mar do Norte, Costa Ocidental da Jutlândia
Apetrechos de pesca	Rede de arrastão
Captura	Principalmente arenques e bacalhaus, em segundo lugar peixes para industrialização.
Conservação	Durante o período de captura, no porão de carga, onde o peixe era misturado com gelo cristalizado.

Aqui, mostra-se um exemplo de como poderá mais facilmente erguer a quilha numa rampa de construção.

Como rampa de construção, utiliza-se uma chapa de madeira que não está incluída no conjunto. A quilha é colocada verticalmente e em ângulo reto entre as 2 tiras auxiliares na rampa de construção.

Os elementos de armação devem estar completamente verticais e em ângulo. Devem ser colados e fixados um de cada vez. Deixe os elementos de armação ficarem em ângulo até a cola estar seca. Adaptar, agora, as peças intermediárias. Devem se encaixar facilmente, devendo, depois, ser coladas. Colar, então, os pés dos mastros e as outras peças mostradas no desenho. As tiras intermediárias deverão ser cortadas segundo o comprimento (ver desenho) e coladas no entalhe na armação e na viga intermediária. O desenho mostra quantos elementos de armação as tiras devem cobrir.

Antes de se iniciar o revestimento, os cantos das armações devem ser lixadas para se encaixar no casco.

São lixadas obliquamente do centro do barco à proa e à popa. Controlar com uma tira, 3 elementos de armação de cada vez.

A tira deve repousar de modo natural nas extremidades dos elementos de armação. As peças auxiliares são coladas na proa, como base para o revestimento. O revestimento é iniciado de cima para baixo até a quilha, começando-se com a peça auxiliar da proa até as peças auxiliares da popa. É importante que as peças sejam pregadas e coladas alternadamente, um de cada vez de um lado e, depois, do outro lado do casco, senão o casco fica torto. Cole também os cantos das tiras um contra o outro. Os elementos de revestimento são cortados em forma de modo a encaixar com as vigas superiores, como mostrado no desenho. As tiras de revestimento devem repousar de modo natural sobre o casco e não podem ser forçadas em seu lugar. Coloque as tiras no centro do barco, soltas sobre um elemento de armação e dobre-as contra a proa (e depois contra a popa). No local em que ficar em cima da tira que se acaba de colar (ver desenho), marca-se um risco e este pedaço é cortado. Continue assim até que esteja acabado o revestimento.

As outras peças como, por exemplo, as tiras do deck e da amurada, leme, etc., devem ser colocadas como mostrado no desenho.

O suporte do casco é elaborado de tiras que são adaptadas e coladas como mostrado. Depois, dá-se o toque final e pinta-se o casco.

Os desenhos mostram a construção da cabine, clarabóia, etc., no deck, montadas com as diferentes ferragens.

Mostra os detalhes e a elaboração de cada mastro.

Quando os mastros estiverem montados, deverão ser pintados e munidos com as respectivas ferragens.

Os mastros são colocados no casco como mostrado no desenho principal, com o grau de inclinação correto. São fixados com os apetrechos montados em pé (estai, ovém, etc. de linha de cordame). Esta parte do aparelhamento é numerada e caracterizada com um "R", de modo que se possa ver onde cada parte deve ser fixada no casco.

Fig. 1

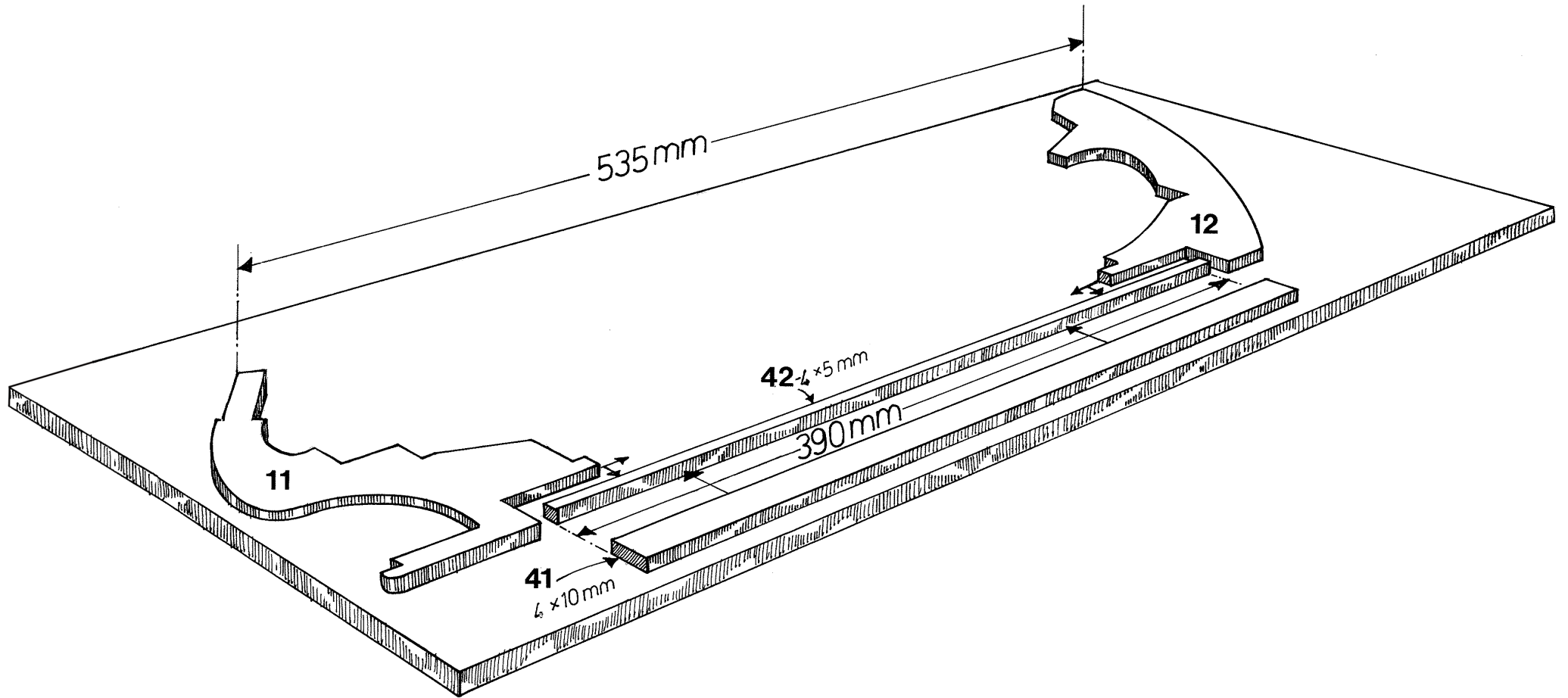


Fig. 2

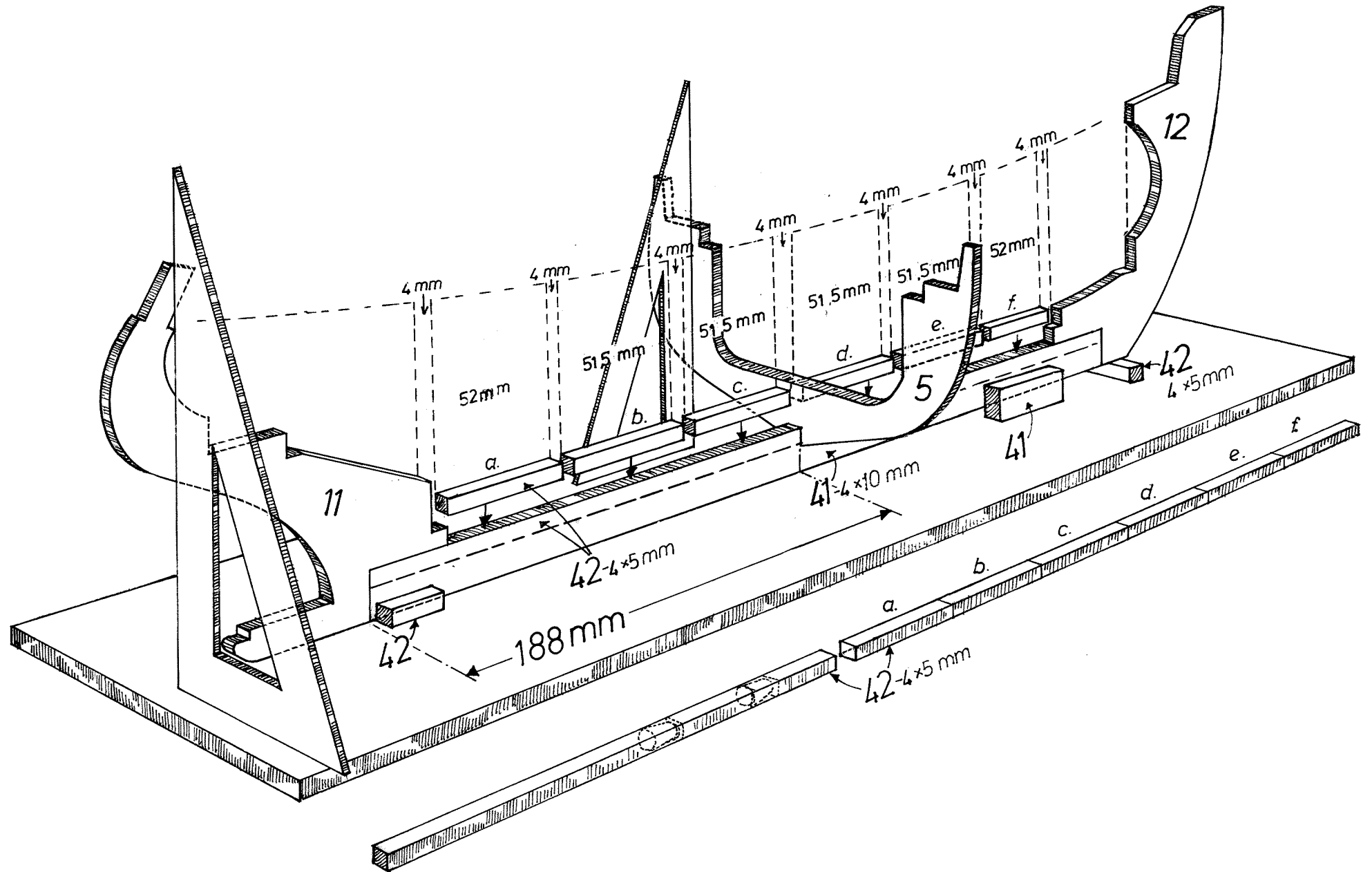


Fig. 3

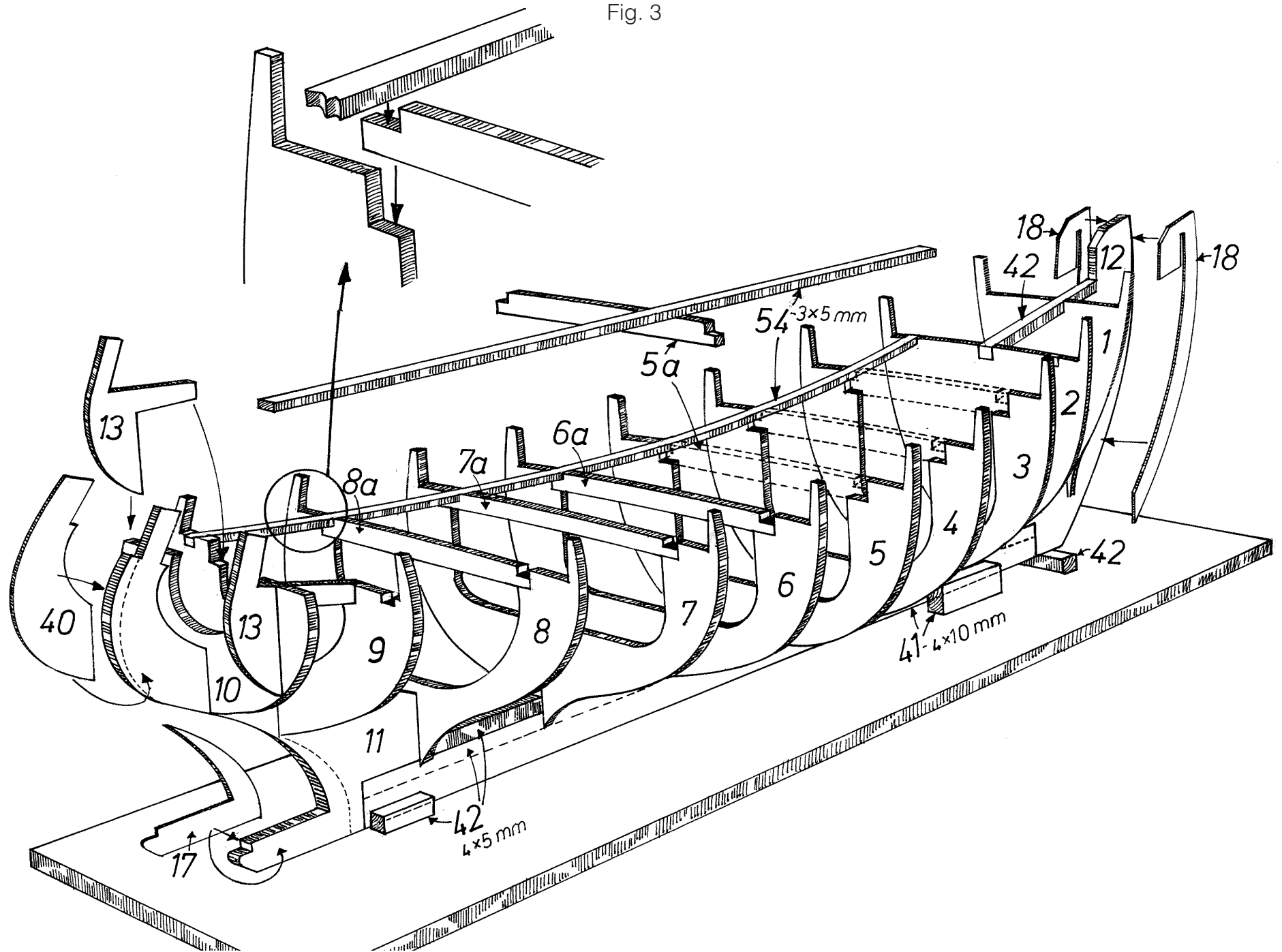


Fig. 4

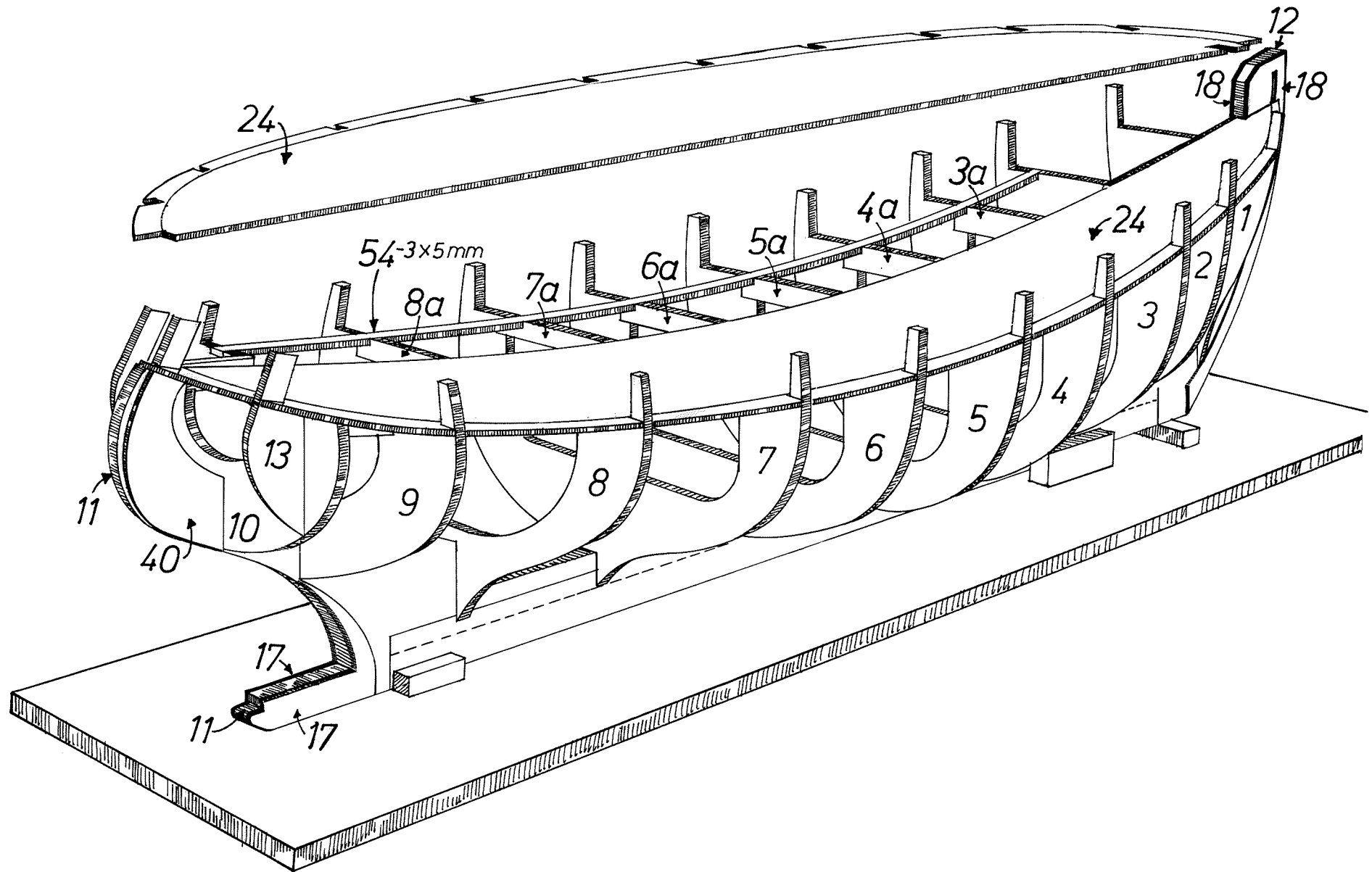


Fig. 5

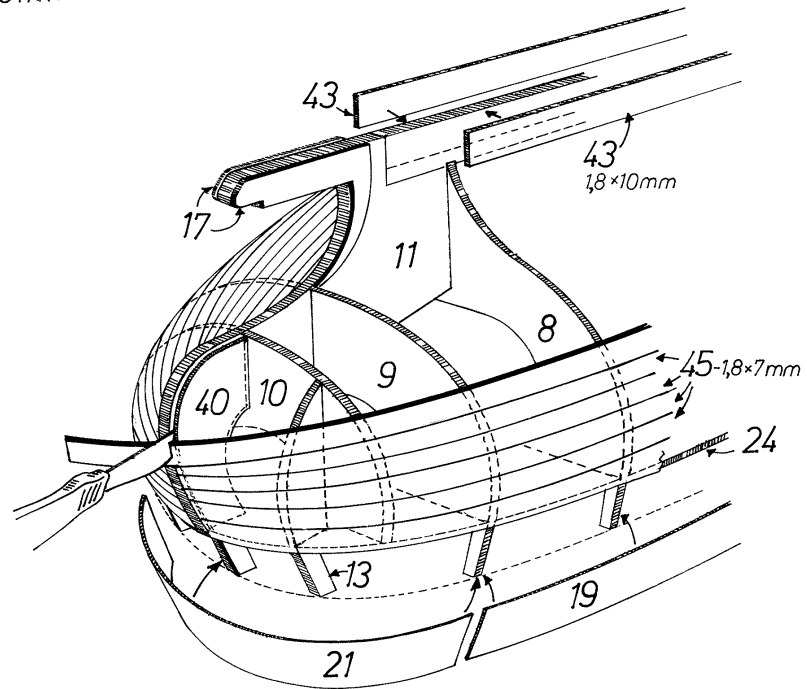
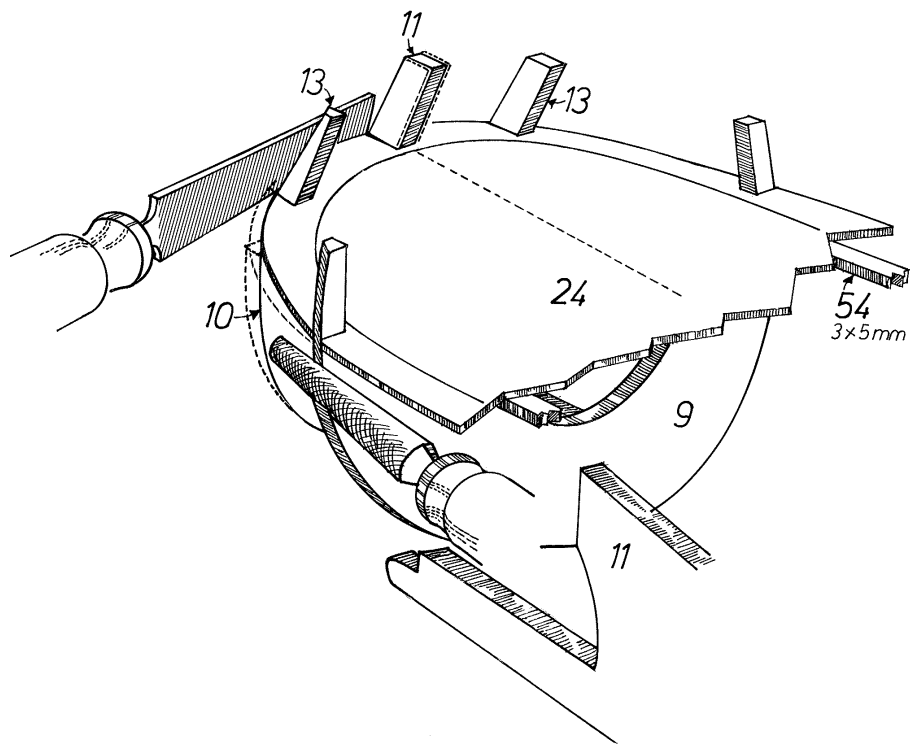
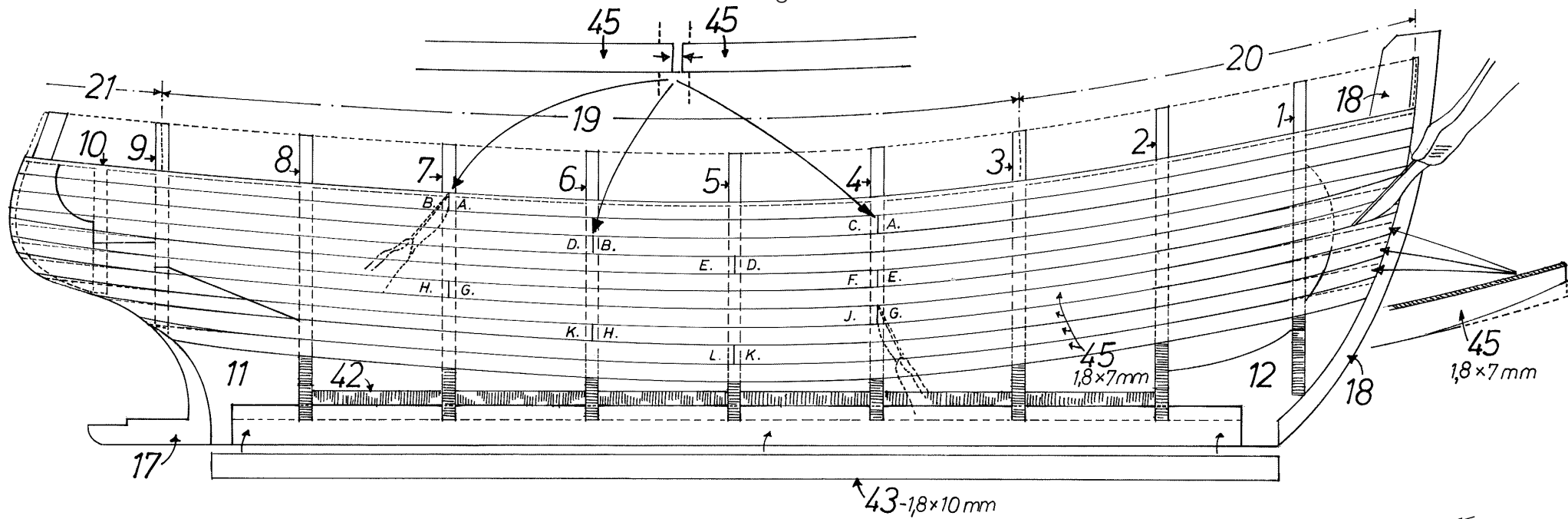


Fig. 6

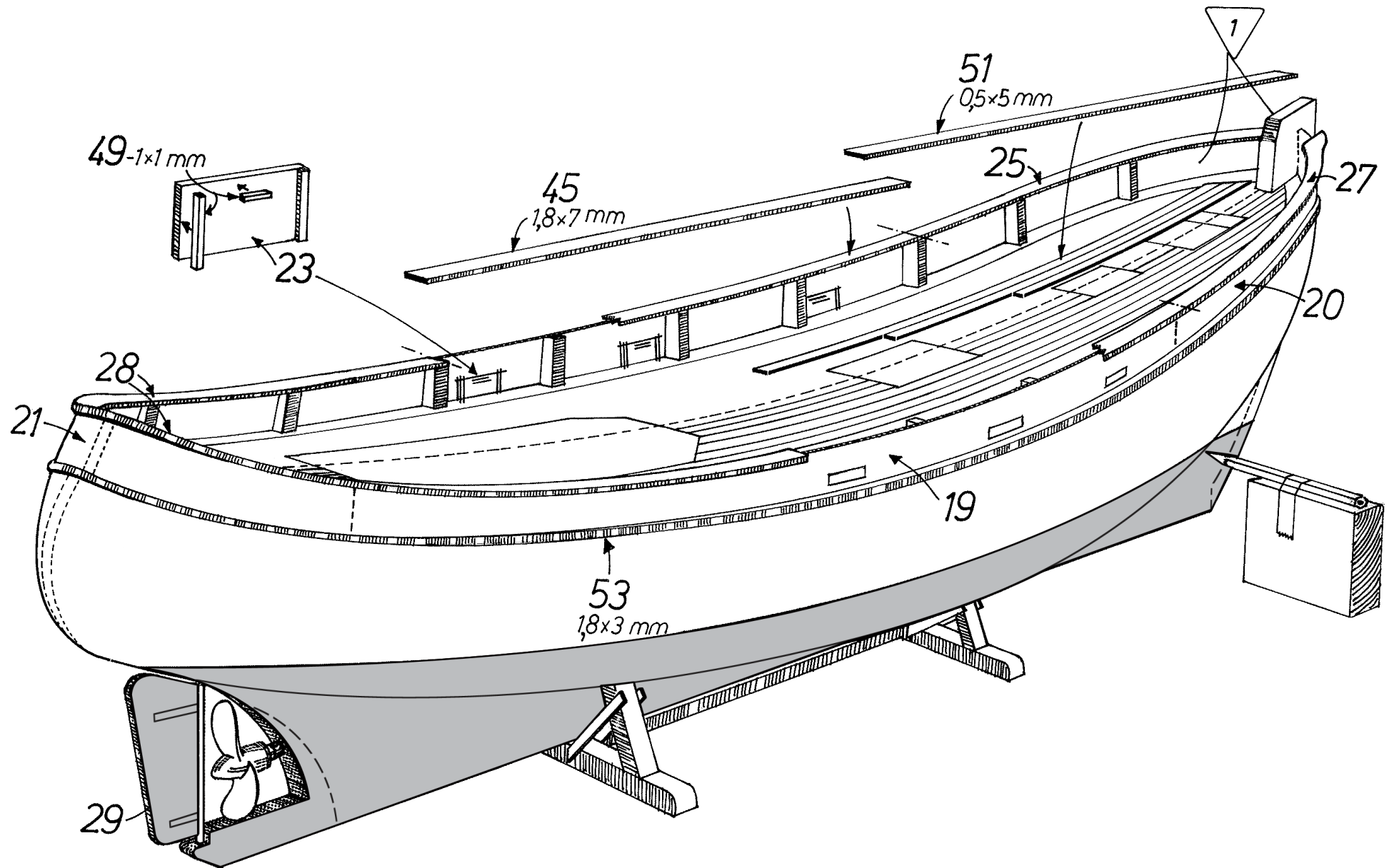


Fig. 7

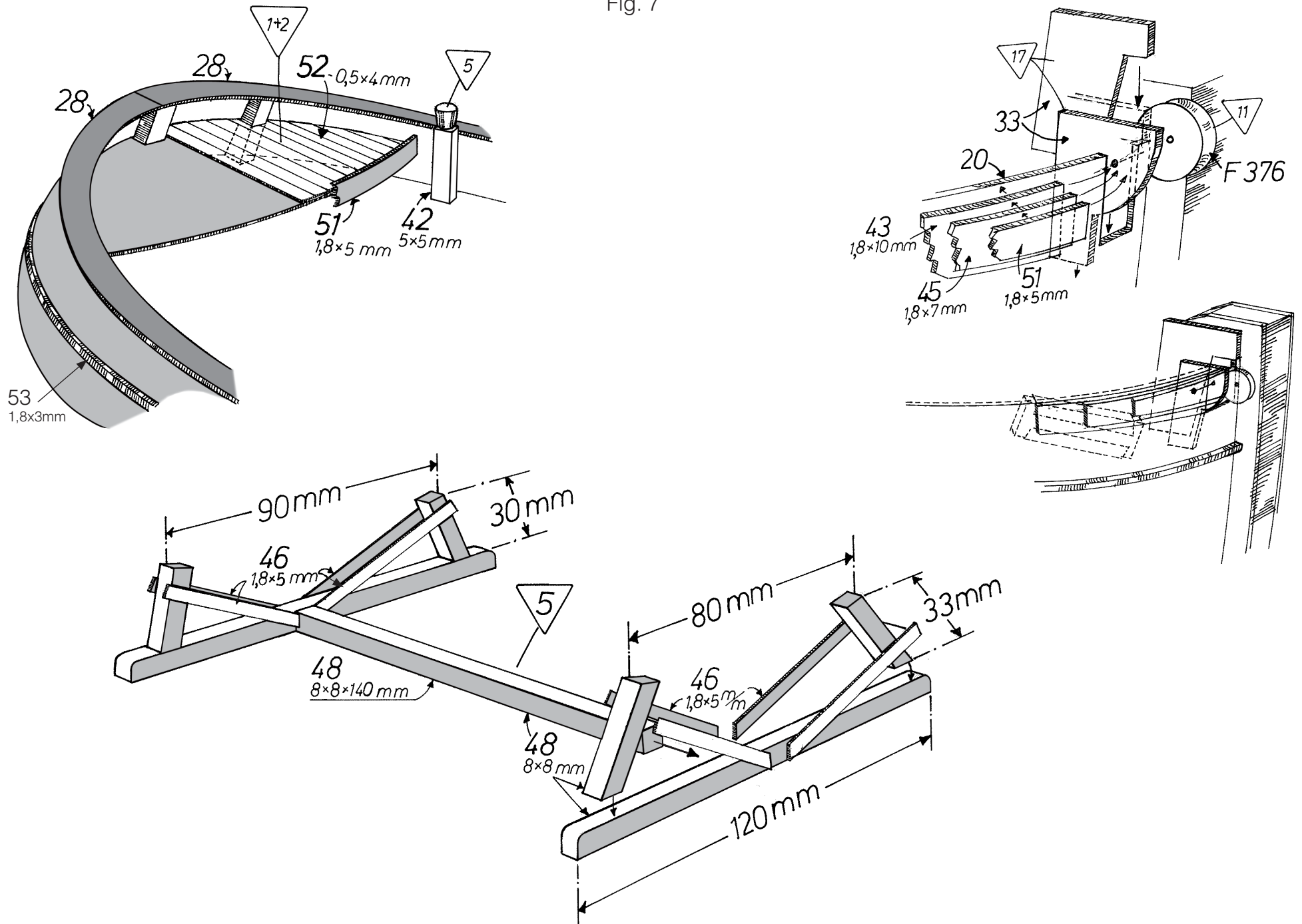


Fig. 8

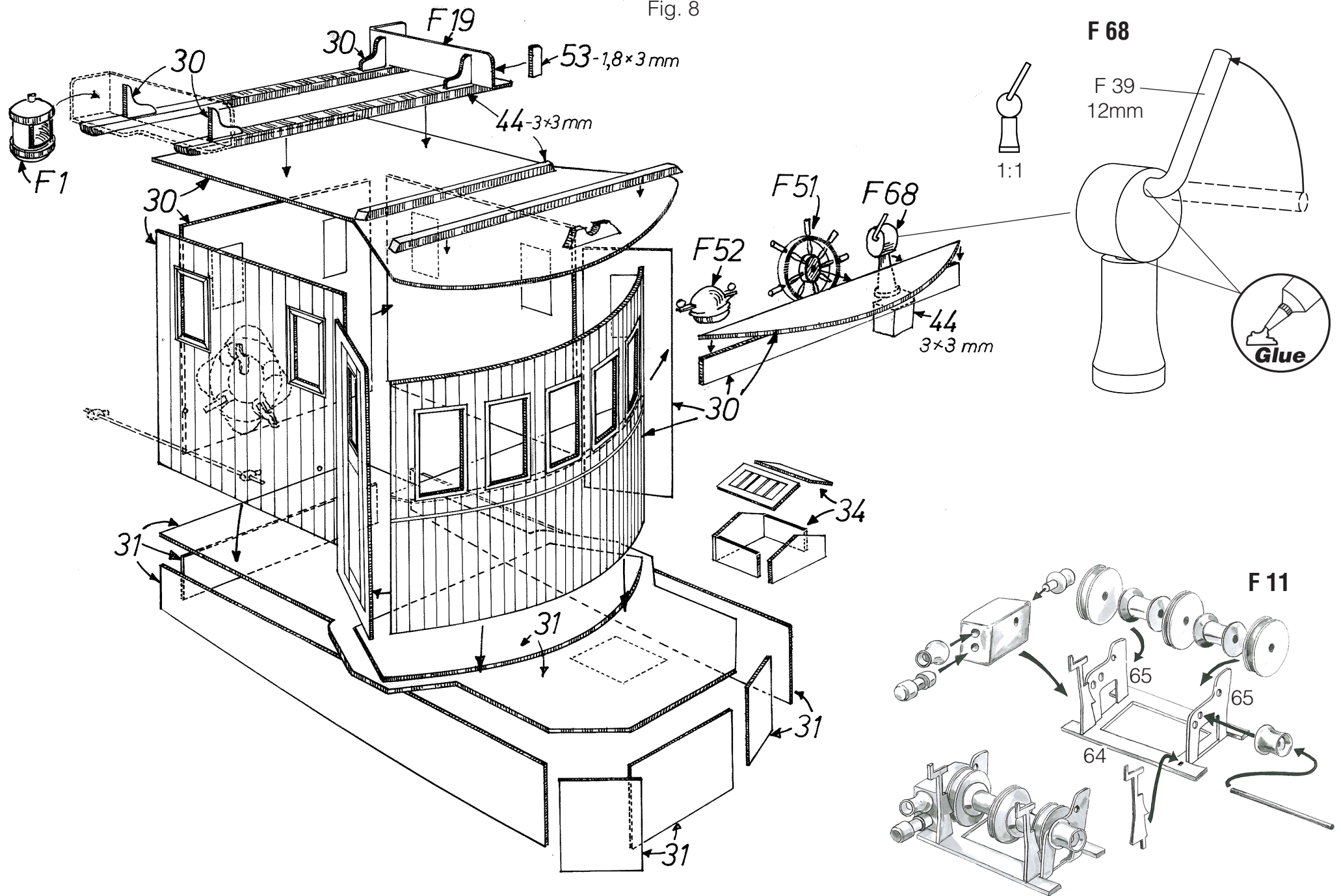


Fig. 9

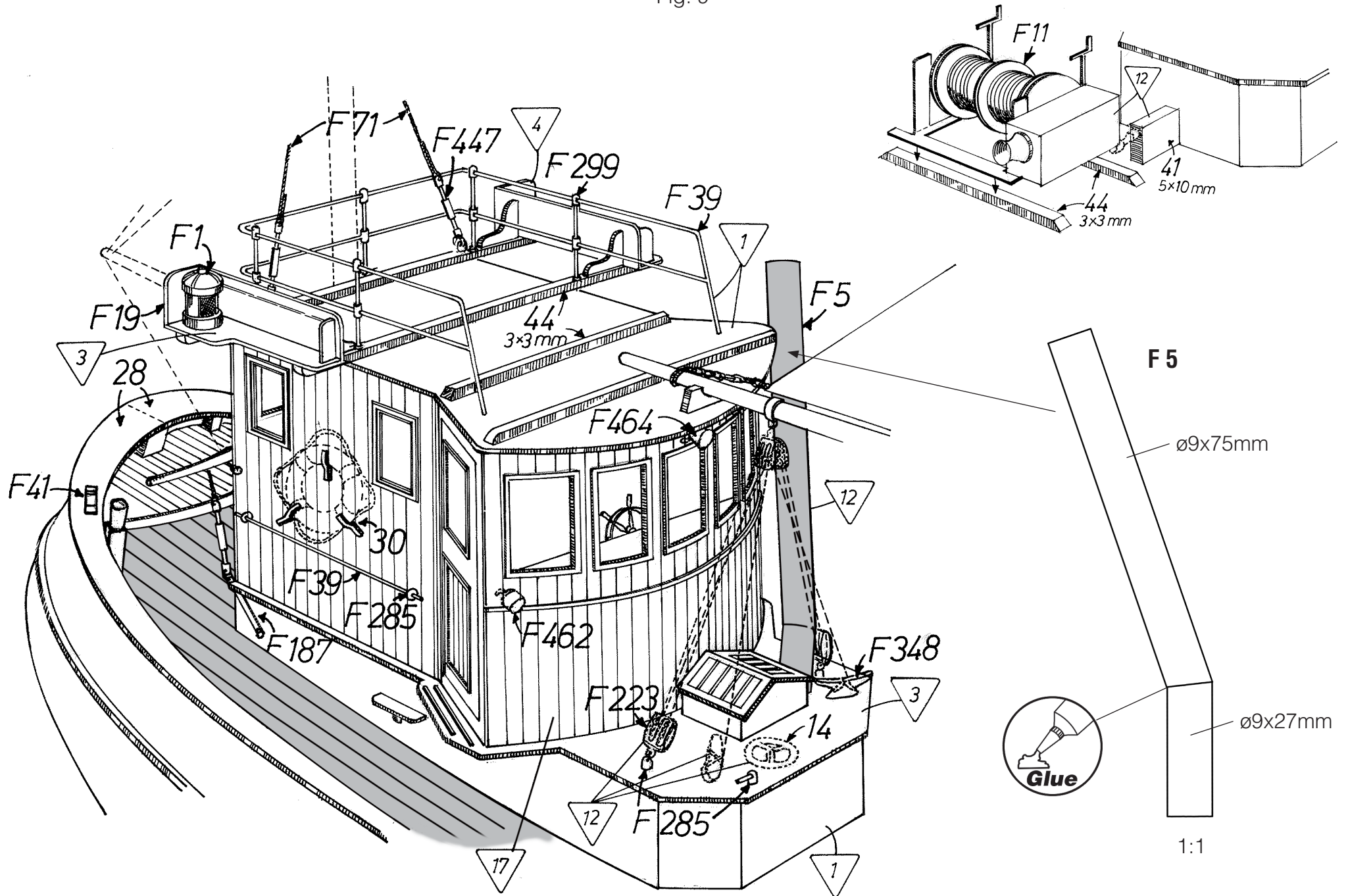


Fig. 10

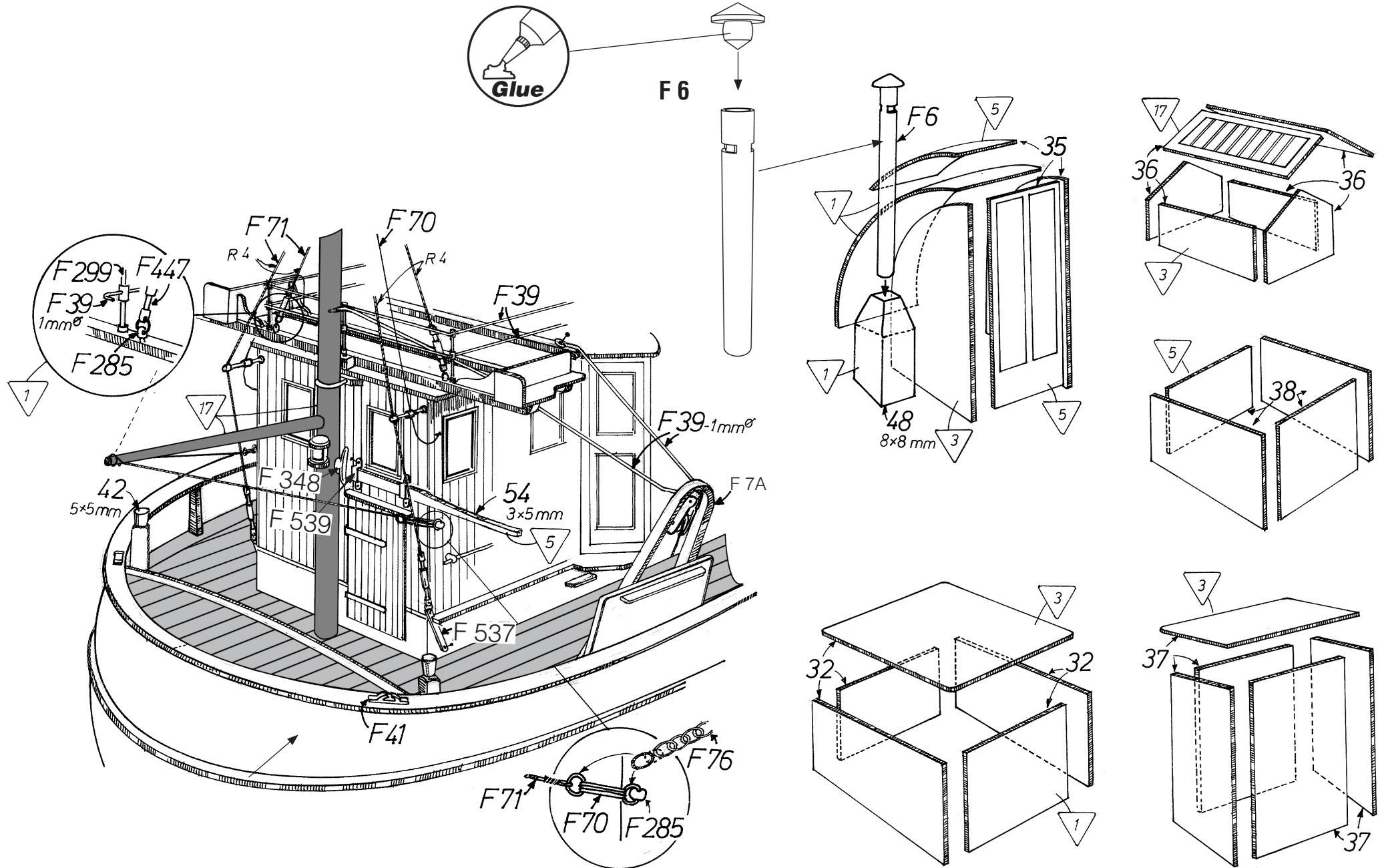
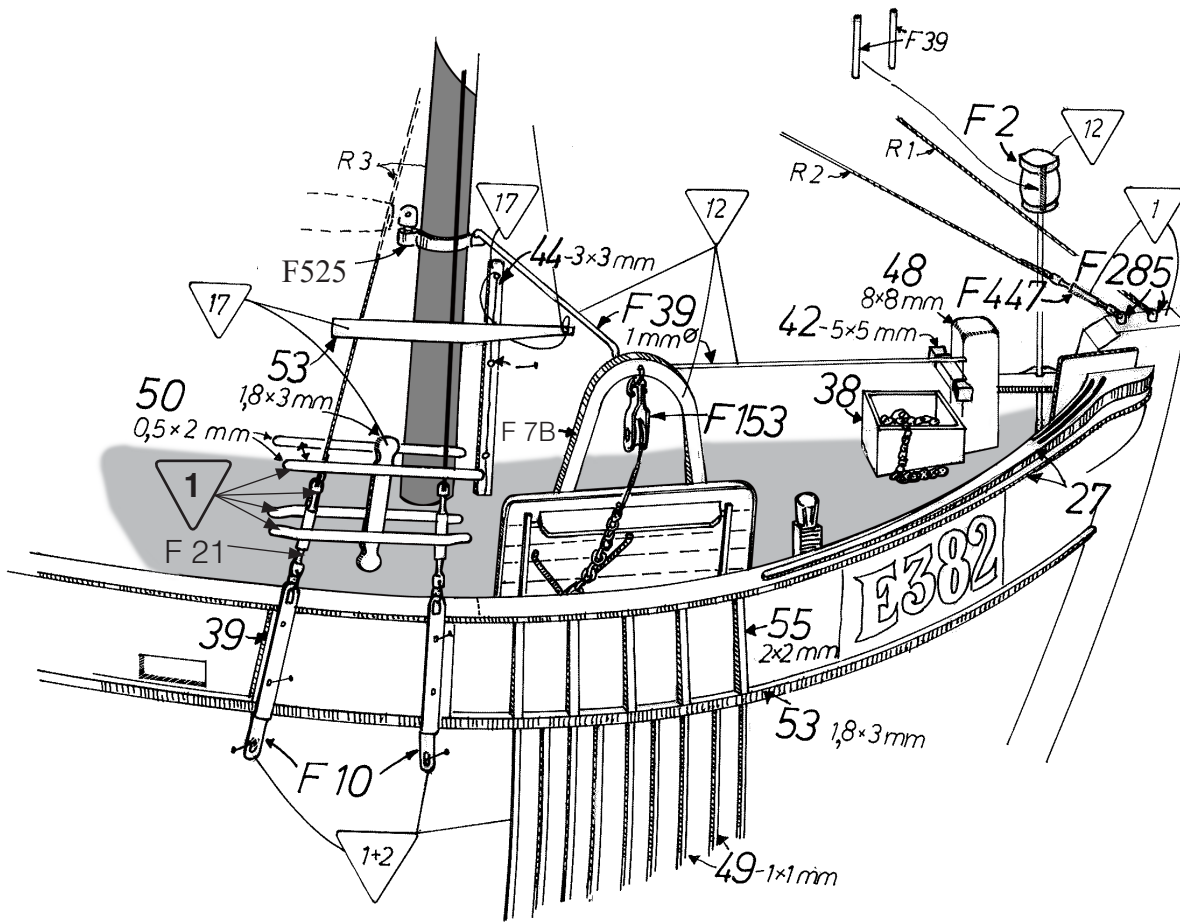


Fig. 11



F 153

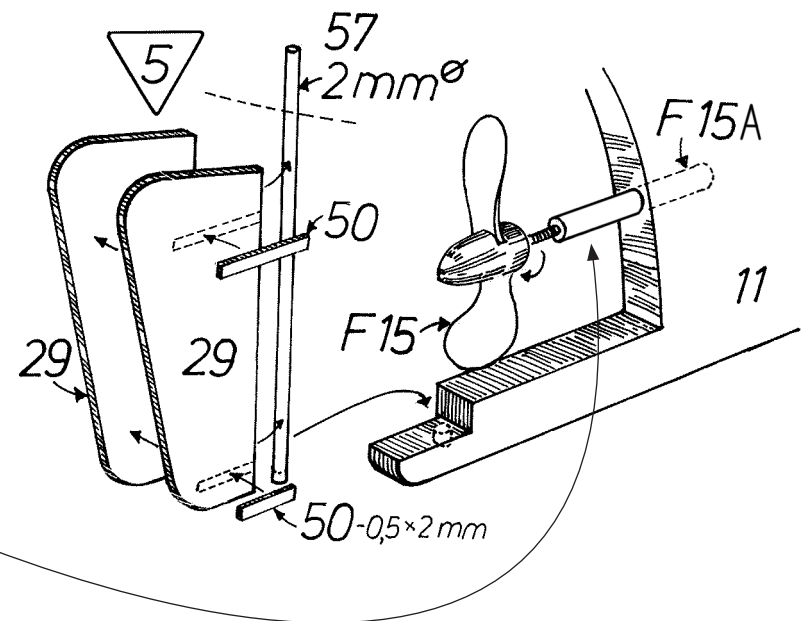
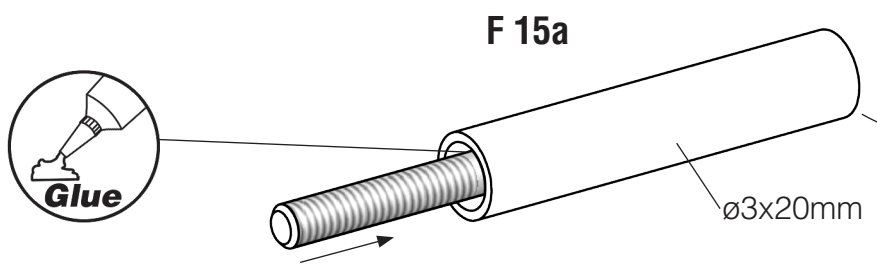
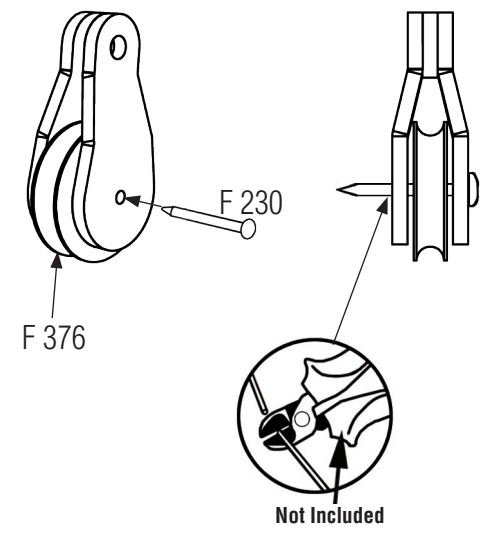
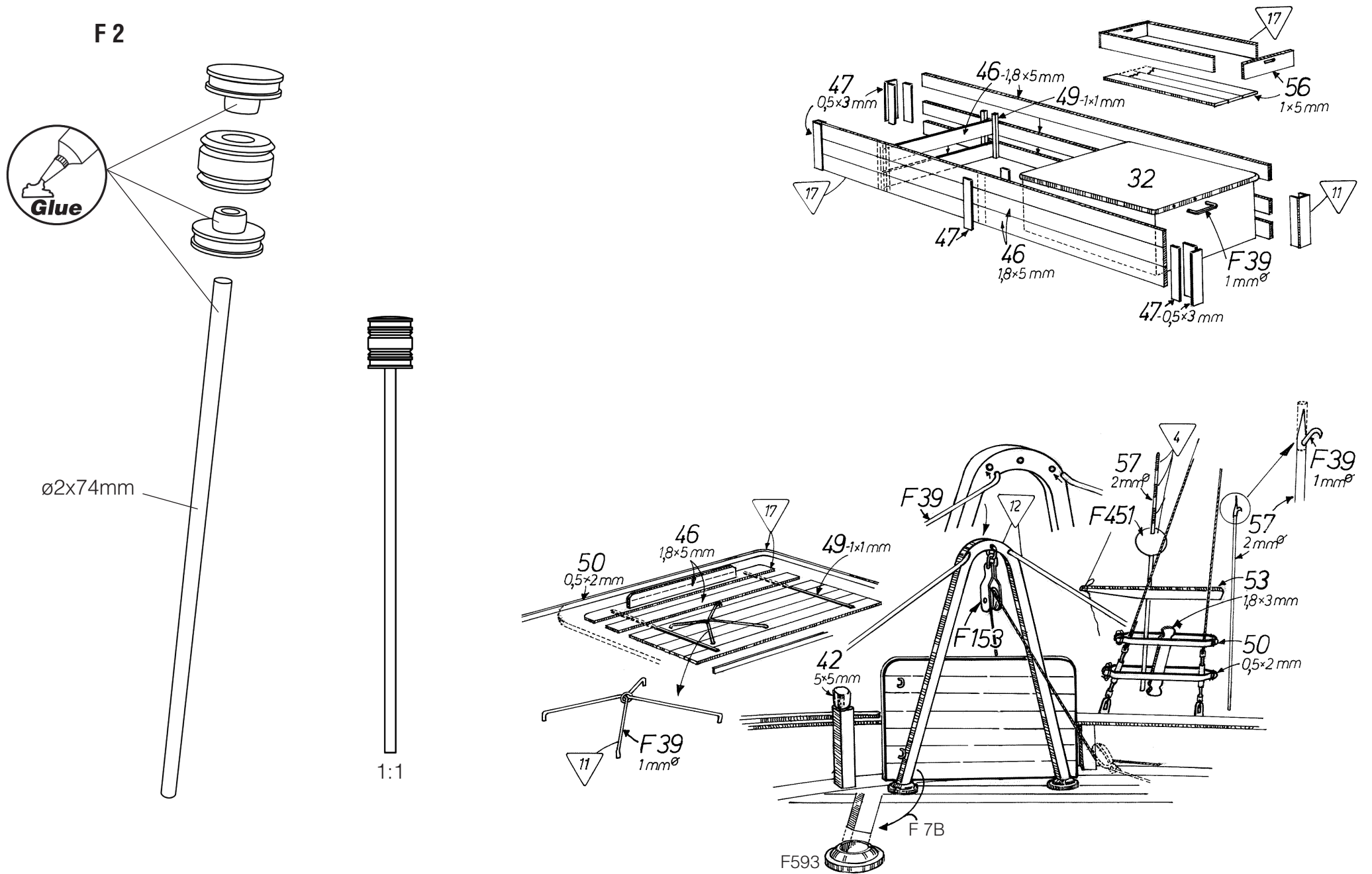







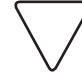






Fig. 12







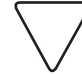

Symboler  = Rigningsnummer
  = Farvenummer
  = Bejdse




Symbols  = Rigging No.
  = Colour No.
  = Stain




Zeichen  = Takel Nr.
  = Farben Nr.
  = Beize

Symboles  = Greement no.
  = Couleur no.
  = Mordant

Symbolen  = Tuigage Nr.
  = Kleur Nr.
  = Beits

Simbolo  = Oparejo Nr.
  = Color Nr.
  = Mordiente

Segno  = Attrezzatura N°
  = Colore N°
  = Inchiostro tint.

Simbolos  = Cordame n°
  = Cõr n°
  = Tintura

Til denne model er mahogni bejdse og farver med følgende numre nødvendige:
 For this model is mahogany stain and colours with the following numbers should be used:
 Für dieses Modell sind Mahagoni Beize und Farben mit den folgenden Nummern notwendig:
 Pour ce modèle, le mordant et les couleurs avec les numéros suivants doivent être employées:
 Voor dit model zijn kleuren met de volgende nummers nodig:
 Para est modelo se necesitan mordiente et colores con los siguientes números:
 Per questo modello occorrono inchiostro tinggiatore "mogano" e colori con questi numeri:
 Pinte o modelo com tintura cõr Mogno e as cõres sugeridas da Billing Boats:

Billing	1	=	White
Billing	1+2	=	White + Duck Egg Blue
Billing	3	=	Emerald
Billing	4	=	Orange
Billing	5	=	Tan
Billing	11	=	Black
Billing	12	=	Pale Grey
Billing	17	=	Clear Poly
Billing	36	=	Bejdse/Stain/Beize/Mordant/Beize/Mordient

Table contents for “Mary Ann” Art. No. 472

	No.	Dimension	Material	DK	GB	D	F
1	1	4mm x-veneér	951L+959L-B	Spant	Frames	Spanten	Couples
1	2	4mm x-veneér	951L+959L-B	Spant	Frames	Spanten	Couples
6	3-8	4mm x-veneér	951L+959L-A	Spant	Frames	Spanten	Couples
1	9	4mm x-veneér	951L+959L B	Spant	Frames	Spanten	Couples
1	10	4mm x-veneér	951L+959L A	Spant	Frames	Spanten	Couples
1	11	4mm x-veneér	951L+959L B	Agterstævn	Sternpost	Achtersteven	Pièce de proue
1	12	4mm x-veneér	951L+959L B	Stævn	Bow	Vorsteven	Etrave
2	13	4mm x-veneér	951L+959L B	Hjælpepant	Supporting frame	Hilfsspanten	Support couples
1	3a	4mm x-veneér	951L+959L B	Bjælkebugt	Former	Balkbögen	Traverses
1	4a	4mm x-veneér	951L+959L B	Bjælkebugt	Former	Balkbögen	Traverses
4	5-8a	4mm x-veneér	951L+959L A	Bjælkebugt	Former	Balkbögen	Traverses
1	14	1mm x-veneér	953L	Svinghjul	Fly-wheel	Schwungrad	Volant
2	17	1mm x-veneér	953L	Hjælpestykke	Supporting pieces	Hilfstücke	Pièces annexes
2	18	1mm x-veneér	953L	Hjælpestykke	Supporting pieces	Hilfstücke	Pièces annexes
2	19	1mm x-veneér	953L	Faconbeklædning	Formed piece	Formteil	Pièce préfabriqué
2	20	1mm x-veneér	953L	Faconbeklædning	Formed piece	Formteil	Pièce préfabriqué
1	21	1mm x-veneér	953L	Faconbeklædning	Formed piece	Formteil	Pièce préfabriqué
1	22	1mm x-veneér	953L	Dæk, agter	Deck, aft	Deck, achtern	Pont, arrière
6	23	1mm x-veneér	953L	Luger, spygat	Hatches, Scupper	Luken, Speigatt	Ecotilles, dalot
2	24	2mm x-veneér	954L	½ Dæk	½ Deck	½ Deck	½ Pont
1	25	2mm x-veneér	954L	Ræling	Rail	Reling	Plat-bord
2	26	2mm x-veneér	954L	Lønning	Main rail	Reling	Plat-bord princip.
3	27	2mm x-veneér	954L	Ræling	Rail	Reling	Plat-bord
2	28	2mm x-veneér	956L-B	Ræling, agter	Rail, aft	Reling, achtern	Plat-bord, arrière
2	29	2mm x-veneér	956L-B	Ror	Rudder	Ruder	Gouvernail
9	30	2mm x-veneér	956L-A + B	Styrehus	Cabin	Steuerhaus	Cabine
8	31	2mm x-veneér	956L-A + B	Maskinruf	Engine doghouse	Maschinenruf	Chambre d.Machine
5	32	2mm x-veneér	956L-A	Lastluge	Loading, hatch	Ladeluke	Cales
2	33	2mm x-veneér	956L-B	For ankerrulle	For anchor roll	Für Ankerrolle	Flasque d'ancre
6	34	2mm x-veneér	956L-B	Skylight	Skylight	Oberlicht	Claire-voie
5	35	2mm x-veneér	956L-B	Nedgangsruf	Companion	Niedergangskappe	Ecotille avant

6	36	2mm x-veneér	956L-A	Skylight	Skylight	Oberlicht	Claire-voie
5	37	2mm x-veneér	956L-B	Stavekasse	Stickbox	Stabkasten	Caisse p. cannes
4	38	2mm x-veneér	956L-A	Ankerkædekasse	Anchorchain box	Ankerkettenkasten	Boite chaine ancre
2	39	2mm x-veneér	956L-B	Plade ved røstjern	Chain plate	Platte f. Nagelbank	Plan. p. fixation
2	40	2mm x-veneér	956L-B	Hjælpestykke	Supporting piece	Hilfstücke	Pièce annexes
1	41	4x10x550mm	Pine	Liste f. køl mm.	Strip f. keel etc.	Leiste f. Kiel ua.	Baguettes p.quille
2	42	4x5x500mm	Pine	Liste f. køl mm.	Strip f. keel etc.	Leiste f. Kiel ua.	Baguettes p.quille
2	43	1,8x10x550mm	Obechi	Liste f. køl mm.	Strip f. keel etc.	Leiste f. Kiel ua.	Baguettes p.quille
1	44	3x3x550mm	Pine	Liste	Strip	Leiste	Baguette
45	45	1,8x7x550mm	Obechi	Beklædning mm.	Plankingstrips etc.	Beplankung ua.	Baguettes p.bordé
4	46	1,8x5x550mm	Obechi	Liste for bedding	Strips for slip	Leisten f. Helling	Baguettes p.cale
1	47	0,7x3x550mm	Annegre	Liste	Strip	Leiste	Baguette
1	48	8x8x550mm	Pine	Liste for bedding	Strip for slip	Leiste f. Helling	Baguettes p.cale
2	49	0,7x1x550mm	Mahogany	Liste	Strip	Leiste	Baguette
1	50	0,7x2x550mm	Mahogany	Liste	Strip	Leiste	Baguette
25	51	0,7x5x550mm	Mahogany	Liste for dæk	Strip for deck	Leiste f. Deck	Baguette p.pont
1	52	0,7x4x550mm	Mahogany	Liste, agterdæk	Strip, quaterdeck	Leiste, Achterdeck	Baguette pont arr.
3	53	1,8x3x550mm	Obechi	Fenderliste	Rubbing strake	Scheuerleiste	Pré-ceinte
2	54	3x5x550mm	Pine	Liste, spant	Strip, frame	Leisten, Spant	Baguette, couples
1	55	2x2x550mm	Pine	Liste	Strip	Leiste	Baguette
4	56	0,7x5x550mm	Annegre	Liste	Strip	Leiste	Baguette
1	57	Bag (7 pcs.)		Mast	Mast	Masten	Mât
1	58	180x220mm		Sejlstof	Sailcloth	Segelstoff	Tissu de voile
1	59		TR149	Transfer	Transfer	Abziehbild	Décal
1	61	No. 8026		Tegning	Drawing	Plan	Plan
1	62			Byggevejledning	Building instruction	Bauanleitung	Instruction montage
1	63	50x200mm		Acetat	Acetate	Azetat	Rodhoid
1	64 (F11)	1mm x-veneér	953L	Spil	Winch	Winde	Treuil
2	65 (F11)	1mm x-veneér	953L	Spil	Winch	Winde	Treuil
1	F70	10 m		Rigningstråd	Rigging thread	Takelgarn	Fil de greément
1	F71	10 m		Rigningstråd	Rigging thread	Takelgarn	Fil de greément
1	F73	3 m		Rigningstråd	Rigging thread	Takelgarn	Fil de greément
4	F593	ø8mm		Dækbeslag	Deckfitting	Deckbeshlag	Garniture de pont

Table contents for “Mary Ann” Art. No. 472

Pcs.	No.	Dimension	Material	NL	E	I	P
1	1	4mm x-veneér	951L+959L-B	Spanten	Cuaderna	Ordinata	Frames
1	2	4mm x-veneér	951L+959L-B	Spanten	Cuaderna	Ordinata	Frames
6	3-8	4mm x-veneér	951L+959L-A	Spanten	Cuaderna	Ordinata	Frames
1	9	4mm x-veneér	951L+959L B	Spanten	Cuaderna	Ordinata	Frames
1	10	4mm x-veneér	951L+959L A	Spanten	Cuaderna	Ordinata	Frames
1	11	4mm x-veneér	951L+959L B	Achterstevan	Roda trasera	Dritto di poppa	Quilha de popa
1	12	4mm x-veneér	951L+959L B	Voorstevan	Roda	Ruota di prua	Quilha de proa
2	13	4mm x-veneér	951L+959L B	Hulpspanten	Cuaderna de soporte	Ordinate ausiliari	Meio-frame
1	3a	4mm x-veneér	951L+959L B	Spantdelen	Bao	Trave superiore	Viga de suporte
1	4a	4mm x-veneér	951L+959L B	Spantdelen	Bao	Trave superiore	Viga de suporte
4	5-8a	4mm x-veneér	951L+959L A	Spantdelen	Bao	Trave superiore	Viga de suporte
1	14	1mm x-veneér	953L	Wiel	Cojinete principal	Volano	Manípulo
2	17	1mm x-veneér	953L	Hulpstukken	Pieza de supporto	Pezzo ausiliario	Reforço da popa
2	18	1mm x-veneér	953L	Hulpstukken	Pieza de supporto	Pezzo ausiliario	Reforço da proa
2	19	1mm x-veneér	953L	Gevormd deel	Plantilla	Pezzo prefabbricato	Amurada lateral
2	20	1mm x-veneér	953L	Gevormd deel	Plantilla	Pezzo prefabbricato	Amurada lateral
1	21	1mm x-veneér	953L	Gevormd deel	Plantilla	Pezzo prefabbricato	Amurada de popa
1	22	1mm x-veneér	953L	Dekdeel achter	Cubierta, popa	Ponte a poppa	Deck de popa
6	23	1mm x-veneér	953L	Luiken, spuigaten	Escotilla	Ombrinale	Escotilha lateral
2	24	2mm x-veneér	954L	½ Dek	½ cubierta	½ Ponte	Deck
1	25	2mm x-veneér	954L	Reling	Borda	Parapetto	Topo da amurada
2	26	2mm x-veneér	954L	Reling voor	Borda	Prua-sovrastruttura	Amurada superior da proa
3	27	2mm x-veneér	954L	Reling	Borda	Parapetto	Amurada da proa
2	28	2mm x-veneér	956L-B	Reling, achter	Borda, popa	Parapetto a poppa	Topo da amurada da popa
2	29	2mm x-veneér	956L-B	Roer	Timón	Timone	Leme
9	30	2mm x-veneér	956L-A + B	Stuurhuis	Garita del timonel	Cabina di pilotaggio	Cabine
8	31	2mm x-veneér	956L-A + B	Opbouw machinek.	Lumbrera	Vano macchina	Casa de máquinas
5	32	2mm x-veneér	956L-A	Luik	Escotilla para carga	Boccaporto stiva	Escotilha para carga
2	33	2mm x-veneér	956L-B	Houder ankerrol	Para rodilla de ancla	Per puleggia dell'ancora	Para roldana da âncora
6	34	2mm x-veneér	956L-B	Bovenlicht	Lumbrera	Osteriggio	Clarabóia das máquinas
5	35	2mm x-veneér	956L-B	Trapafgang	Bajada (Lumbrera)	Cappa di boccaporta	Cabine da escada

6	36	2mm x-veneér	956L-A	Bovenlicht	Lumbrera	Osteriggio	Clarabóia de proa
5	37	2mm x-veneér	956L-B	Kast	Caja	Cassetta	Caixa de proa
4	38	2mm x-veneér	956L-A	Bak ankerketting	Caja cadena ancla	Cassetta catena dell'ancora	Caixa da corrente da âncora
2	39	2mm x-veneér	956L-B	Versterking putting	Cadenote	Lastra cavigliera	Fixador do ovém
2	40	2mm x-veneér	956L-B	Hulpstukken	Cuaderna de supporto	Pezzo ausiliario	Reforço da quilha de popa
1	41	4x10x550mm	Pine	Strip v. kiel enz.	Liston de quilla	Listello per chiglia ed altro	Tira (diversas aplicações)
2	42	4x5x500mm	Pine	Strip v. kiel enz.	Liston de quilla	Listello per chiglia ed altro	Tira (diversas aplicações)
2	43	1,8x10x550mm	Obechi	Strip v. kiel enz.	Liston de quilla	Listello per chiglia ed altro	Tira (diversas aplicações)
1	44	3x3x550mm	Pine	Strip	Liston	Listello	Tira (diversas aplicações)
45	45	1,8x7x550mm	Obechi	Bekledningstrip enz.	Liston de forro	Listello fasciame	Tira de revestimento
4	46	1,8x5x550mm	Obechi	Strips v.standaard	Liston de grada	Listello per scalo	Tira (diversas aplicações)
1	47	0,7x3x550mm	Annegre	Strip	Liston	Listello	Tira (diversas aplicações)
1	48	8x8x550mm	Pine	Strips v.standaard	Liston de grada	Listello per scalo	Tira do cavalete
2	49	0,7x1x550mm	Mahogany	Strip	Liston	Listello	Tira (diversas aplicações)
1	50	0,7x2x550mm	Mahogany	Strip	Liston	Listello	Tira (diversas aplicações)
25	51	0,7x5x550mm	Mahogany	Strip v. dek	Liston p.cubierta	Listello per ponte	Tira para o deck principal
1	52	0,7x4x550mm	Mahogany	Strip achterdek	Liston, Cubierta popa	Listello ponte di poppa	Tira para o deck de popa
3	53	1,8x3x550mm	Obechi	Berghouten	Como de cojin	Listello parabordo	Defensa
2	54	3x5x550mm	Pine	Strip, spant	Liston, cuaderna	Listelli ordinate	Tira (diversas aplicações)
1	55	2x2x550mm	Pine	Strip	Liston	Listello	Tira (diversas aplicações)
4	56	0,7x5x550mm	Annegre	Strip	Liston	Listello	Tira (diversas aplicações)
1	57	Bag (7 pcs.)		Masten	Palo	Albero	Mastros
1	58	180x220mm		Zeildoek	Vela	Telo per vela	Velas
1	59		TR149	Transfer	Transfer	Decalcomanie	Transfer
1	61	No. 8026		Tekening	Ilustración	Piani di costruzione	Planta principal
1	62			Bouwbeschrijving	Indicacion de constr.	Istruzioni di montaggio	Manual de instruções
1	63	50x200mm		Acetaat	Acetate	Acetato	Vidro das janelas
1	64 (F11)	1mm x-veneér	953L	Winch	Chigre	Verricello	Guincho
2	65 (F11)	1mm x-veneér	953L	Winch	Chigre	Verricello	Guincho
1	F70	10 m		Takelgaren	Hilo de oparejo	Filo per manovre	Linha de cordame
1	F71	10 m		Takelgaren	Hilo de oparejo	Filo per manovre	Linha de cordame
1	F73	3 m		Takelgaren	Hilo de oparejo	Filo per manovre	Linha de cordame
4	F593	ø8mm		Dekbeslag	Herrajes de cubierta	Rifinitura ponte	Acoplador do convés

Table contents for fittingkit "Mary Ann

	No.	Dimension		DK	GB	D	F
1	F1	ø8mm		Lanterne	Lights	Lanternen	Feux de navigation
1	F2	ø8mm		Ankerlanterne	Anchor lights	Ankerlanternen	Feu de position
1	F5	ø9mm		Skorsten	Funnel	Schornstein	Cheminée
1	F6	37mm		Ventil	Vent	Ventil	Manche à vent
1	F7	3mm x-veneér	F 7AB	Galge	Gallows	Galgen	Potences
1	F8	70mm		Antenne	Antenna	Antennen	Antennes
1	F11	42mm		Spil	Winch	Winde	Treuil
1	F15	20mm		Skrue m.aksel	Shaft w.propeller	Stevenroller m. Schra.	Arbre d'hélice
1	F17	20mm		Bombeslag	Bar-fitting	Baumbeschlag	Garniture de bôme
1	F19	34mm		Lanternekasse	Boards f.sidelights	Lanternenkasten	Planchette pour les de position
6	F20	ø12mm		Isdæksel	Ice covers	Eisdeckel	Couvercles á glace
4	F21	21mm		Vantskrue	Turnschrouds	Wantenschrauben	Ridoirs
2	F24	ø20mm		Redningsbælte	Life belts	Rettungsringe	Bouée
5	F39	ø1x250mm		Messingtråd	Brass wire	Messingdraht	Fil de laiton
2	F41	12mm		Klyds	Hawseholes	Klüsen	Ecubiérs
1	F51	ø15mm		Rat	Wheel	Steuerrad	Roue
1	F52	ø9mm		Nathus	Binnacle	Kompasshaus	Habitacle
1	F57	35mm		Anker	Anchor	Anker	Ancre
5	F64/1	5mm		Enkelt blok	Single block	Einzel blöcke	Poulies simples
1	F68	13mm		Maskintelegraf	Engine room teleg.	Maschinentelegraph	Commande machin
1	F76	2,5x3,5mm		Kæde	Chain	Kette	Chaîne
2	F91	18mm		Gelænderstøtte	Railstanchion	Relingstützen	Chandeliers
1	F121	ø6mm		Agterlanterne	Sternlight	Achterlaterne	Feu de poupe
2	F153	15mm		Wirerulle	Wire roll	Wirerolle	Poulies
6	F183	ø10mm		Mastering	Mast fitting	Mastringe	Garniture de mât
1	F222	7mm		Enkelt blok	Single block	Einzel block	Poulie simple
4	F223	7mm		Dobbelt blok	Double block	Doppelte blöcke	Poulies doubles
24	F230	ø1x10mm		Messingsøm	Brass brads	Messingnägél	Clous de laiton
26	F285	5,5mm		Øjebolt	Eyebolts	Augenbolzen	Pitons
5	F299	23mm		Gelænderstøtte	Railstanchion	Relingstützen	Chandeliers
5	F348	9mm		Klampe	Cleats	Klampen	Taquets

1	F376	ø8mm		Ankerrulle	Anchor roll	Ankerrolle	Poulie d'ancre
5	F447	18mm		Vantskrue	Turnshrouds	Wantschrauben	Ridoirs
1	F451	ø10mm		Kugle	Ball	Kugel	Boule
1	F459	ø6mm		Trawllanterne	Trawl light	Schlepplaterne	Feu de chalut
1	F460	ø8mm		Trawllanterne	Trawl light	Schlepplaterne	Feu de chalut
1	F461	ø8mm		Toplanterne	Masthead light	Toplaterne	Feu de mât
1	F462	ø6mm		Spotlight	Searchlight	Scheinwerfer	Projecteur
1	F525	ø10mm		Bombeslag	Bar fitting	Baumbeschlag	Garniture de bome
1	F464	ø8mm		Spotlight	Searchlight	Scheinwerper	Projecteur
1	F502	ø5mm		Bombeslag	Bar fitting	Baumbeschlag	Garniture de bome
1	F504	ø6mm		Mastebeslag	Mast fitting	Mastbeschlag	Garniture de mât
1	F505	ø8mm		Mastebeslag	Mast fitting	Mastbeschlag	Garniture de mât
4	F537	25mm		Røstjern	Chain plates	Rüsteisen	Cadènes
6	F539	40mm		Røstjern	Chain plates	Rüsteisen	Cadènes

Table contents for fittingkit "Mary Ann"

	No.	Dimension		NL	E	I	P
1	F1	ø8mm		Boordlichten	Linternas	Lanterna di bordo	Luzes laterais
1	F2	ø8mm		Ankerlicht	Linterna de ancla	Lanterne per ancora	Luzes de âncora
1	F5	ø9mm		Schoorsteen	Chimenea	Camino	Chaminé
1	F6	37mm		Luchtkoker	Vávula	Valvola	Respiradouro
1	F7	3mm x-veneér	F 7AB	Galg	Guindastes	Braccio da carico	Arco do guindaste
1	F8	70mm		Antennen	Antena	Antenne	Antena
1	F11	42mm		Winch	Chigre	Verricello	Guincho
1	F15	20mm		Schroefas schroef	Hélice de Je	Albero dell'elica	Hélice com eixo
1	F17	20mm		Lummel	Herrajes de botavara	Accessorio per albero	Cotovelo do botaló (meia-verga)
1	F19	34mm		Lichtbakken	Cajas para linternas	Cassa lanterna	Suportes das luzes laterais
6	F20	ø12mm		Ijsdeksels	Tapa de hielo	Coprighiaccio	Tampa do porta-gelo
4	F21	21mm		Wantspanners	Opresor	Tiranti a vite	Tirante (sargento)
2	F24	ø20mm		Reddingsboei	Cinturo. salvavida	Cintura di salvataggio	Bóia salva-vidas
5	F39	ø1x250mm		Messingdraad	Hilo de laton	Filo in ottone	Fio de latão
2	F41	12mm		Verhaalklampen	Bocina	Rinforzo	Escovém
1	F51	ø15mm		Stuurwiel	Volante	Ruota del timone	Timão

1	F52	ø9mm		Kompas	Casa nocturna	Bussola	Caixa da bússola
1	F57	35mm		Anker	Ancla	Ancora	Âncora
5	F64/1	5mm		Enkel blok	Poela simple	Blocchi (semplici)	Bloco simples
1	F68	13mm		Machinekamerteleg.	Telegrafo máquinas	Impianto telegrafico	Antena do telégrafo
1	F76	2,5x3,5mm		Ketting	Cadena	Catena	Corrente
2	F91	18mm		Railingpalen	Soporte de pasamanos	Supporti per corrimano	Pontalete da amurada
1	F121	ø6mm		Heklicht	Linternas de popa	Lanterna di poppa	Luz da popa
2	F153	15mm		Katrollen	Rodillos alambre	Puleggia	Polias
6	F183	ø10mm		Mastringen	Zunzho	Anello dell'albero	Anel do mastro
1	F222	7mm		Enkel blok	Poela simple	Blocchi (semplici)	Bloco simples
4	F223	7mm		Dubbelte blokken	Poela double	Blocchi (doppi)	Bloco duplo
24	F230	ø1x10mm		Messing spijkertjes	Clavos de laton	Chiodi in ottone	Pregos de latão
26	F285	5,5mm		Oogbauten	Pernos de cânamo	Bullone ad occhio	Ferrolho
5	F299	23mm		Railingpalen	Soporto pasamanos	Supporti per corrimano	Pontalete da amurada
5	F348	9mm		Kikkers	Cornamusas	Galloccia	T de amarra (cunha)
1	F376	ø8mm		Ankerrol	Rodilla de ancla	Puleggia dell'ancora	Polia da âncora
5	F447	18mm		Wantspanners	Opresor	Tiranti a vite	Tirante (sargento)
1	F451	ø10mm		Ankerbal	Balas	Sfera	Bola
1	F459	ø6mm		Trawlerlicht	Linterna red arrestre	Lanterne del trawl	Luz de traineira
1	F460	ø8mm		Trawlerlicht	Linterna red arrestre	Lanterne del trawl	Luz de traineira
1	F461	ø8mm		Toplicht	Linterna superior	Proiettore	Luz do topo do mastro
1	F462	ø6mm		Schijnwerper	Reflector	Proiettori	Holofote
1	F525	ø10mm		Lummel	Herrajes de botavara	Accessorio per albero	Anel de vela
1	F464	ø8mm		Schijnwerper	Reflector	Proiettori	Holofote
1	F502	ø5mm		Lummel	Herrajes de botavara	Accessorio per albero	Anel-trava do bloco
1	F504	ø6mm		Mastbeslag	Herrajes de palo	Accessori albero	Anel do mastro de popa
1	F505	ø8mm		Mastbeslag	Herrajes de palo	Accessori albero	Anel do mastro de proa
4	F537	25mm		Puttings	Cadenote	Landra	Fixador do ovém (cabos)
6	F539	40mm		Puttings	Cadenote	Landra	Fixador do ovém (cabos)

