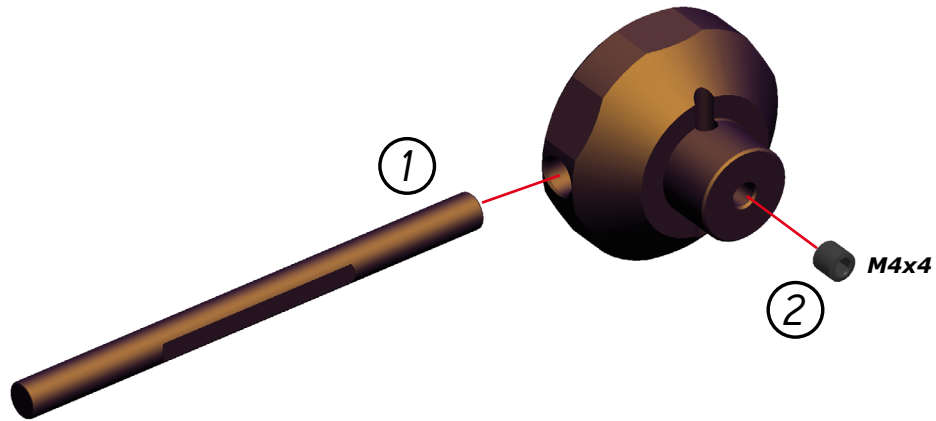
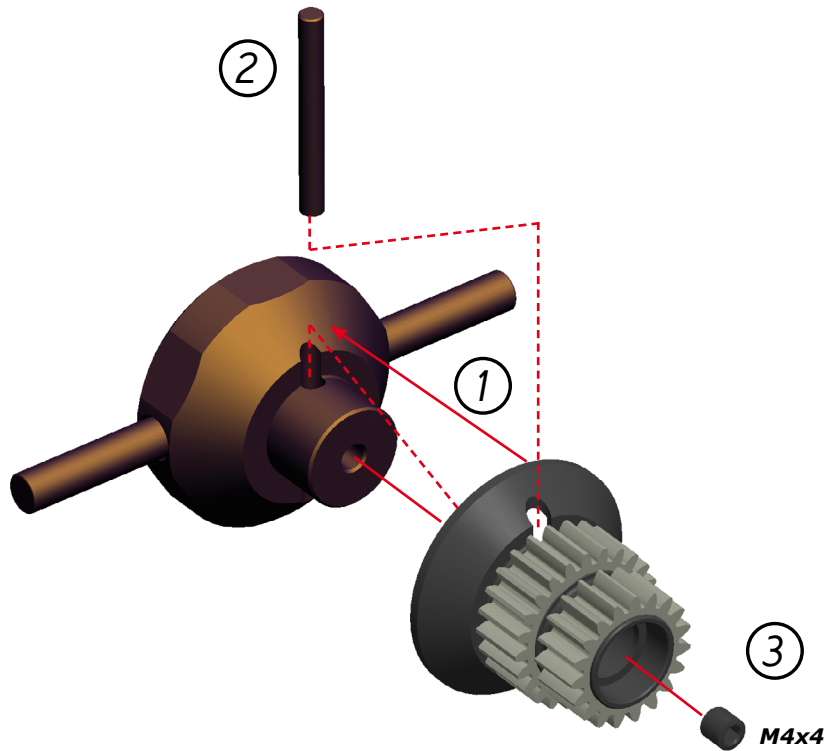


# CLUTCH BELL 1/8 HOLDER (#190541)

STEP  
1



STEP  
2



STEP  
3

# CENTAX PINION TOOL 1/8 (#190543)

