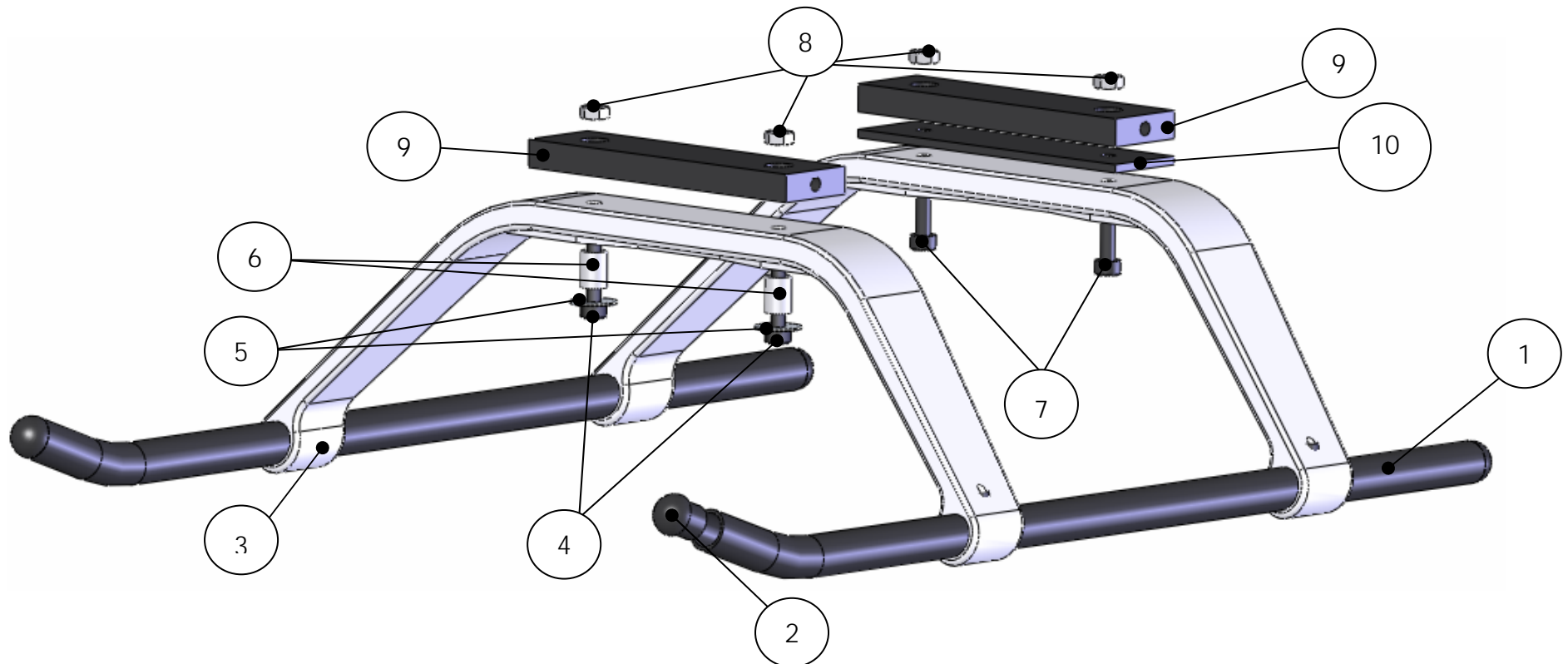


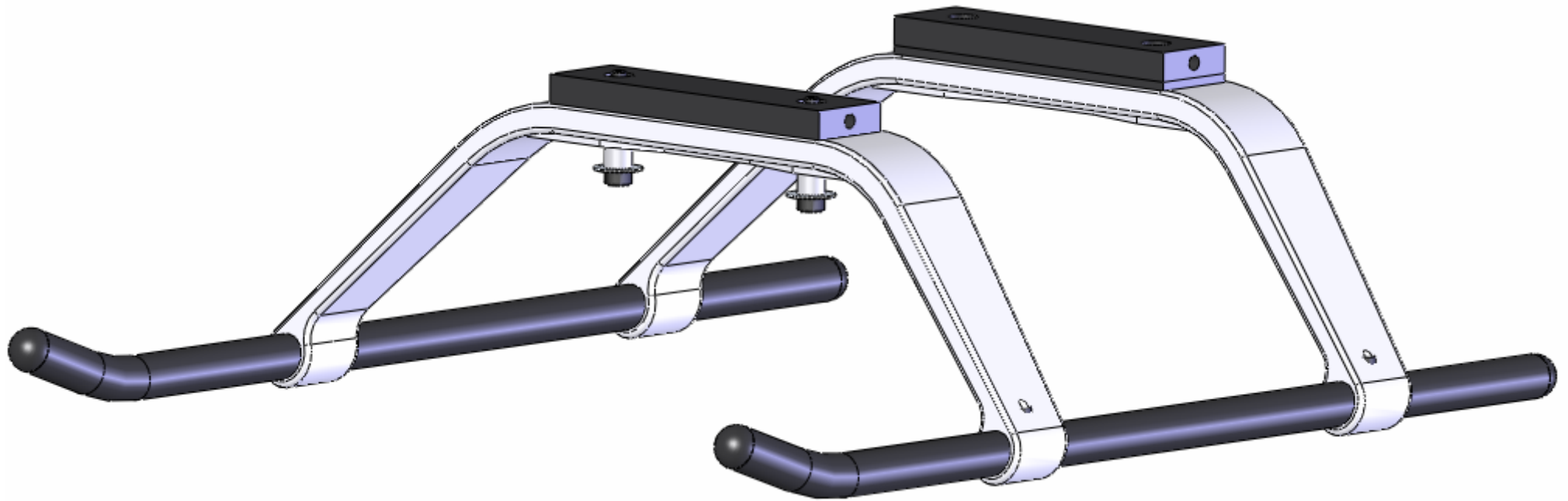
Baustufe 16.1: Art. Nr. T_8503 Kufenbügellandegestell

1. Das Kufenbügellandegestell T_8503 ist ein Tuningteil und nicht im Baukasten enthalten.
2. Montieren Sie das Kufenbügellandegestell gemäß Zeichnung.
3. Achten Sie darauf, dass die Bohrungen beim hinteren Kufenhalter (Pos. 9) nach hinten zeigen, um die CFK-Abschlussplatte befestigen zu können.

Pos.	Teile-Nr.	Bezeichnung	Stk.
1	8412	Kufenrohr	2
2		Kufenstopfen	4
3	8409	Kufenbügel	2
4	S_137	M3x20	2
5	S_149	U-Scheibe M3 groß	2
6	8312	Distanz	2
7	S_133	M3x12	2
8	S_145	Stopfmutter M3	4
9	8410	Kufenhalter	2
10	8411	CFK-Kufenunterlage	1



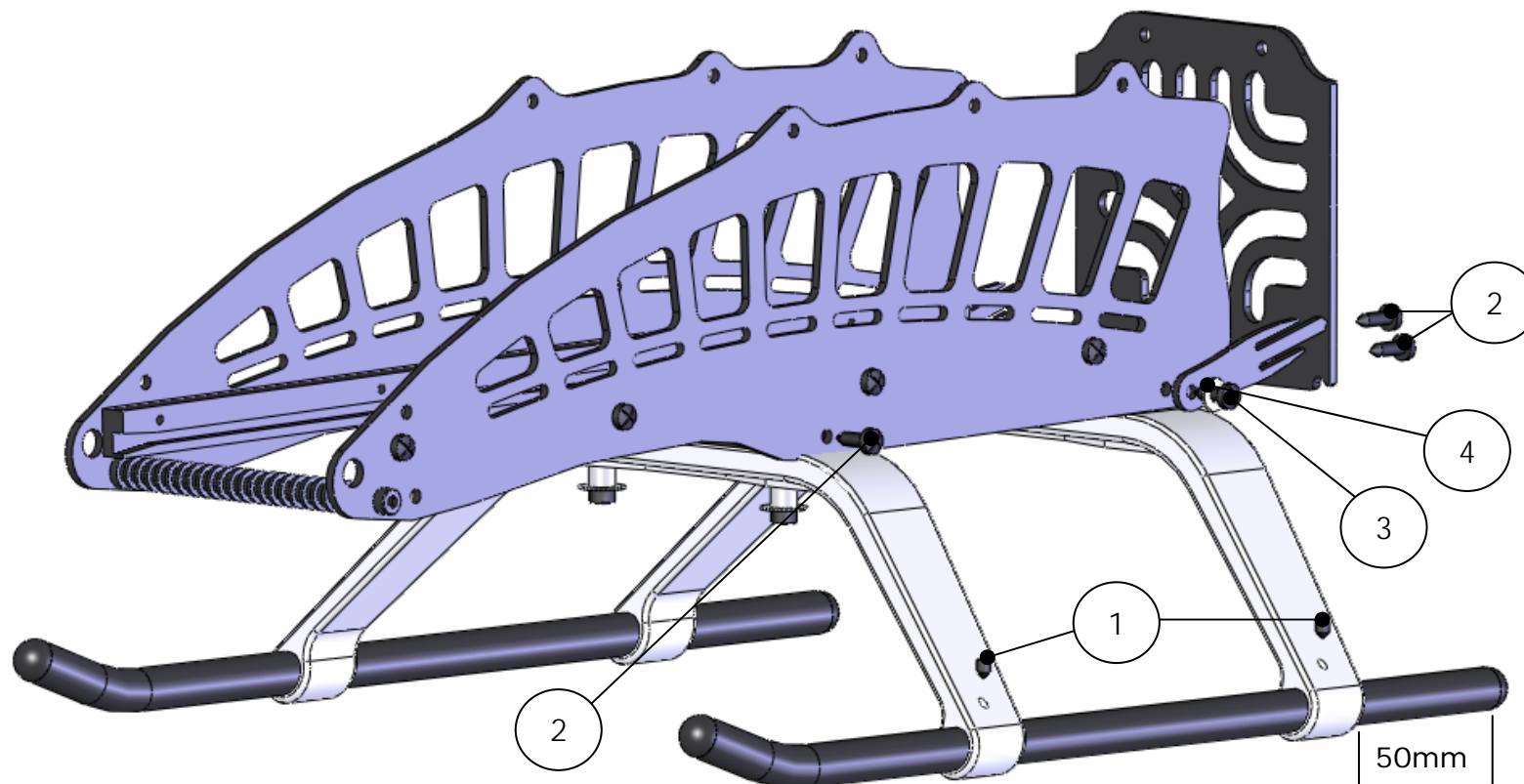
Baustufe 16.2: Art. Nr. T_8503 Kufenbügellandegestell



Baustufe 16.3: Art. Nr. T_8503 Kufenbügellandegestell

1. Montieren Sie das Kufenbügellandegestell gemäß Zeichnung.
2. Sichern Sie alle Blehschrauben mit Epoxidharz.
3. Schrauben Sie die Gewindestifte (Pos. 1) mit der Spitze voran ein und ziehen Sie sie mit Gefühl an.

Pos.	Teile-Nr.	Bezeichnung	Stk.
1	S_205	Gewindestift M3x4	4
2	S_407	Blehschraube 2,9x9,5	4
3	S_452	Blehschraube 2,9x13	2
4	S_147	U-Scheibe M3	2



Baustufe 16.4: Art. Nr. T_8503 Kufenbügellandegestell

